



UNIVERSITÉ CONCORDIA CAMPUS DE LOYOLA - COMPLEXE "RA"

RÉNOVATION DU GYMNASÉ

NO DE PROJET UNIVERSITÉ CONCORDIA : 18-098

MÉCANIQUE

NO DE PROJET TETRA TECH : 42516TTC

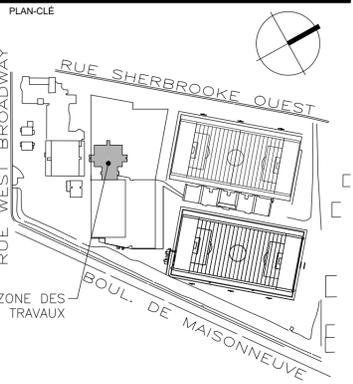
19 JANVIER 2024

ÉMIS POUR APPEL D'OFFRES

LISTE DES PLANS MÉCANIQUE

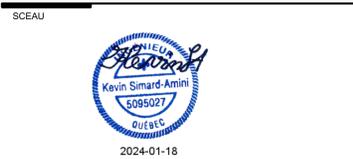
M-001	MÉCANIQUE - PAGE DE PRÉSENTATION ET LISTE DES PLANS
M-002	MÉCANIQUE - LÉGENDE
M-003	MÉCANIQUE - PLOMBERIE - TUYAUTERIE - AUTOMATISATION INTÉGRÉE - DÉMOLITION
M-004	MÉCANIQUE - PLOMBERIE - TUYAUTERIE - AUTOMATISATION INTÉGRÉE - AMÉNAGEMENT
M-005	MÉCANIQUE - VENTILATION - AUTOMATISATION INTÉGRÉE - DÉMOLITION
M-006	MÉCANIQUE - VENTILATION - AUTOMATISATION INTÉGRÉE - AMÉNAGEMENT
M-007	MÉCANIQUE - VENTILATION - AUTOMATISATION INTÉGRÉE - VUES PARTIELLES
M-008	MÉCANIQUE - SCHÉMAS DE CONTRÔLES
M-009	MÉCANIQUE - TABLEAUX D'ÉQUIPEMENTS
M-010	MÉCANIQUE - TABLEAUX D'ÉQUIPEMENTS (SUITE)
M-011	MÉCANIQUE - DÉTAILS
M-012	MÉCANIQUE - DÉTAILS (SUITE)

NOTE
L'entrepreneur devra aviser les professionnels de toute erreur ou omission aux plans avant le début des travaux. L'entrepreneur devra vérifier toutes les dimensions et renvois aux plans. Aucune dimension ne devra être prise sur les dessins à l'aide d'une échelle.



NO.	ANNUÉ	ÉMIS POUR	PAR
0	24.01.19	ÉMIS POUR APPEL D'OFFRES	K.S.A.

NE PAS UTILISER POUR CONSTRUCTION



ARCHITECTURE
SMITH VIGEANT architectes inc.
5605 avenue de Gaspé, bureau 601, Montréal (Qc) H2T 2A4
t: 514 844 7414
f: 514 844 7222
e: info@smithvigeant.com

ING. MECH.-ÉLEC.
TETRA TECH
2500, boul. Daniel-Johnson, bureau 810 Laval (Québec) H7T 2P6
Téléphone: 450 687-4440 Télécopieur: 450 687-3755

ING. STRUCTURE
ECP
EXPERTS-CONSULETS EN STRUCTURE
1801 Avenue McGill College #1425
Montréal, QC H3A 2N4
t: 514 845 2545



PROJET
RÉNOVATION DU GYMNASÉ - COMPLEX "RA"
CAMPUS LOYOLA
7141 Sherbrooke St O, Montreal, Quebec H4B 1R6

DESSIN	No. PROJET U.C.
MÉCANIQUE	18-098
PAGE DE PRÉSENTATION	DATE
ET LISTE DE PLANS	23-07-03
	ÉCHELLE
	AUCUNE
	No. PROJET
	42516TTC
FEUILLE	DESSIN
M-001	M.M.
	APPROBATION
	K.S.A.

VENTILATION

- SERPENTIN DE CHAUFFAGE
- SERPENTIN DE REFROIDISSEMENT OU À EXPANSION DIRECTE
- SERPENTIN ÉLECTRIQUE
- SERPENTIN DE CHAUFFAGE AVEC REGISTRE À FACE ET ÉVITEMENT
- BUSE D'HUMIDIFICATION
- FILTRE
- SILENCIEUX
- CONDUIT ALIMENTATION VERS LE HAUT
- CONDUIT ALIMENTATION VERS LE BAS
- CONDUIT DE RETOUR OU D'ÉVACUATION VERS LE HAUT
- CONDUIT DE RETOUR OU D'ÉVACUATION VERS LE BAS
- DÉSAXAGE
- COUDE RECTANGULAIRE AVEC VANNES DIRECTRICES
- RÉDUCTEUR CONCENTRIQUE
- RÉDUCTEUR EXCENTRIQUE
- TRANSITION RECTANGULAIRE VERS CIRCULAIRE
- BRANCHEMENT RECTANGULAIRE / RECTANGULAIRE
- BRANCHEMENT RECTANGULAIRE / CIRCULAIRE
- BRANCHEMENT CIRCULAIRE / CIRCULAIRE
- BRANCHEMENT À 45° CIRCULAIRE / CIRCULAIRE
- REGISTRE DE BALANCEMENT
- REGISTRE MANUEL, LAMES PARALLÈLES
- REGISTRE MANUEL, LAMES OPPOSÉES
- REGISTRE MOTORISÉ, LAMES PARALLÈLES
- REGISTRE MOTORISÉ, LAMES OPPOSÉES
- REGISTRE COUPE-FEU
- REGISTRE COUPE-FUMÉE
- REGISTRE COUPE-FEU & COUPE-FUMÉE
- REGISTRE À GRAVITÉ
- RACCORD SOUPLE
- CONDUIT OBTURÉ DE FAÇON ÉTANCHE
- PORTE D'ACCÈS, SOUS LE CONDUIT
- PORTE D'ACCÈS, SUR LE CÔTÉ DU CONDUIT
- CONDUIT OVAL
- CONDUIT FLEXIBLE
- DIFFUSEUR LINÉAIRE
- PERSIENNE
- IDENTIFICATION DIFFUSEUR / GRILLE
- BOITE TERMINALE SIMPLE
- BOITE TERMINALE DOUBLE
- DIRECTION DE L'AIR
- ISOLANT THERMIQUE
- ISOLANT ACOUSTIQUE
- TRANSFERT ACOUSTIQUE

AUTOMATISATION INTÉGRÉE

CÂBLAGES ET SIGNAUX

- ENTRÉE ANALOGIQUE - EA
- ENTRÉE DIGITALE - ED
- SORTIE ANALOGIQUE - SA
- SORTIE DIGITALE - SD
- PROTOCOLE DE COMMUNICATION (BACNET, METASYS, LONWORK, ETC...)
- CÂBLAGE AUX TERMES DE LA DIVISION 25
- CONDUIT PNEUMATIQUE AUX TERMES DE LA DIVISION 25
- CÂBLAGE AUX TERMES DE LA DIVISION 26
- INTERVERROUILLAGE (CÂBLE)
- INTERVERROUILLAGE (PROGRAMME)
- INTERVERROUILLAGE VERS UN AUTRE COMPOSANT
- INTERVERROUILLAGE PROVENANT D'UN AUTRE COMPOSANT

SONDES ET THERMOSTATS

- THERMOSTAT DE PIÈCE
- SONDE DE TEMPÉRATURE DE PIÈCE
- TRANSMETTEUR D'HUMIDITÉ DE PIÈCE
- TRANSMETTEUR DE DIOXYDE DE CARBONE, MONOXYDE DE CARBONE, D'OXYGÈNE DE PIÈCE
- SONDE DE TEMPÉRATURE DE PIÈCE PNEUMATIQUE

ROBINET DE CONTRÔLES

- ROBINET À DEUX VOIES AVEC ACTIONNEUR ÉLECTRONIQUE (N.O. OU N.F.)
- ROBINET À TROIS VOIES AVEC ACTIONNEUR ÉLECTRONIQUE (N.O. OU N.F.)
- ROBINET SOLENOÏDE
- ROBINET À DEUX VOIES AVEC ACTIONNEUR PNEUMATIQUE (N.O. OU N.F.)
- ROBINET À TROIS VOIES AVEC ACTIONNEUR PNEUMATIQUE (N.O. OU N.F. SUR ab)

INSTRUMENTS DIVERS

- TRANSDUCTEUR DE PRESSION DIFFÉRENTIELLE POUR RÉSEAU HYDRAULIQUE
- COMPTEUR
- DÉBITMÈTRE
- STATION DE MESURE DE DÉBIT D'AIR
- TRANSDUCTEUR DE PRESSION DIFFÉRENTIELLE POUR RÉSEAU AÉRAULIQUE
- INDICATEUR DE PRESSION DIFFÉRENTIELLE POUR FILTRE, AVEC CADRAN LOCAL
- BOITE À VOLUME AVEC ACTIONNEUR ÉLECTRONIQUE
- REGISTRE À LAMES PARALLÈLES ET ACTIONNEUR ÉLECTRONIQUE
- REGISTRE À LAMES OPPOSÉES ET ACTIONNEUR ÉLECTRONIQUE
- BUSE D'HUMIDIFICATION
- ENTRAÎNEMENT À FRÉQUENCE VARIABLE
- DÉMARREUR MAGNÉTIQUE
- CONTRÔLEUR DE MOTEUR "ECM"
- CONTRÔLEUR DE COURANT MODULANT
- RELAIS ÉLECTRONIQUE PULSÉ
- RELAIS DE COURANT INSTALLÉ DANS DÉMARREUR PAR L'ENTREPRENEUR EN AUTOMATISATION INTÉGRÉE
- TRANSMETTEUR DE COURANT INSTALLÉ DANS DÉMARREUR PAR L'ENTREPRENEUR EN AUTOMATISATION INTÉGRÉE

INSTRUMENTS POUR CONDUITS D'AIR ET TUYAUTERIE

- TRANSMETTEUR D'HUMIDITÉ
- HAUTE LIMITE D'HUMIDITÉ RELATIVE
- TRANSDUCTEUR DE PRESSION STATIQUE POUR TUYAUTERIE
- SONDE DE TEMPÉRATURE AVEC PUIT D'IMMERSION
- INTERRUPTEUR DE DÉBIT
- INTERRUPTEUR DE FIN DE COURSE
- SONDE DE TEMPÉRATURE
- SONDE DE TEMPÉRATURE MOYENNE
- TRANSMETTEUR DE PRESSION STATIQUE
- INTERRUPTEUR À PRESSION DIFFÉRENTIELLE
- THERMOSTAT DE PROTECTION DE GEL DU TYPE À BULBE ET RÉARMEMENT AUTOMATIQUE
- TRANSMETTEUR DE CO2 / GAZ

PLOMBERIE

DRAINAGE

- DRAIN OU RENVOI SANITAIRE
- TUYAUTERIE DE DRAINAGE AU PLAFOND DE L'ÉTAGE CONCERNÉ
- DRAIN PLUVIAL
- DRAIN FRANÇAIS
- ÉGOUT POMPÉ
- ÉVÈNT

EAU DOMESTIQUE

- EAU FROIDE POTABLE
- EAU CHAUDE POTABLE
- EAU CHAUDE POTABLE RECIRCULÉE
- EAU CHAUDE POTABLE 180 °F
- EAU CHAUDE POTABLE 180 °F RECIRCULÉE
- EAU MITIGÉE POTABLE
- EAU FROIDE DE SERVICE
- EAU FROIDE DE SERVICE RECIRCULÉE
- EAU ADOUCIE

EAU GLACÉE, EAU CHAUFFAGE, GLYCOL

- EAU GLACÉE - ALIMENTATION
- EAU GLACÉE - RETOUR
- EAU DE TOUR - ALIMENTATION
- EAU DE TOUR - RETOUR
- EAU GLYCOLÉE CHAUDE - ALIMENTATION
- EAU GLYCOLÉE CHAUDE - RETOUR
- EAU GLYCOLÉE FROIDE - ALIMENTATION
- EAU GLYCOLÉE FROIDE - RETOUR
- EAU GLYCOLÉE DE RÉCUPÉRATION - ALIMENTATION
- EAU GLYCOLÉE DE RÉCUPÉRATION - RETOUR
- EAU DE CHAUFFAGE - ALIMENTATION
- EAU DE CHAUFFAGE - RETOUR
- EAU MITIGÉE - ALIMENTATION
- EAU MITIGÉE - RETOUR

VAPEUR, CONDENSAT ET RÉFRIGÉRANT

- VAPEUR # OU kPa
- ÉVÈNT DE VAPEUR
- CONDENSAT # OU kPa
- CONDENSAT POMPÉ
- EAU DÉALCANISÉE
- RÉFRIGÉRANT - LIQUIDE
- RÉFRIGÉRANT - GAZEUX

PÉTROLIER

- HUILE NO X - ALIMENTATION
- HUILE NO X - RETOUR
- HUILE NO X - ÉVÈNT
- GAZ NATUREL # OU kPa
- GAZ NATUREL - ÉVÈNT
- GAZ PROPANE # OU kPa
- GAZ PROPANE - ÉVÈNT
- VIDANGE DE FOND
- VIDANGE DE SURFACE

ÉQUIPEMENT SPÉCIALISÉ

- EAU FROIDE DE LABORATOIRE
- EAU CHAUDE DE LABORATOIRE
- EAU CHAUDE DE LABORATOIRE RECIRCULÉE
- DRAINAGE DE LABORATOIRE
- ÉVÈNT DE LABORATOIRE
- EAU DÉMINÉRALISÉE
- EAU DISTILLÉE
- OSMOSE INVERSE
- OXYGÈNE
- PROTOXYDE D'AZOTE
- AIR COMPRIMÉ
- AIR MÉDICAL
- DIOXYDE DE CARBONE
- SUCCION DE LABORATOIRE
- SUCCION MÉDICALE
- PRISE MURALE DISS. (TYPE)
- O2 : SORTIE D'OXYGÈNE
- NO2 : SORTIE PROTOXYDE D'AZOTE
- AM : SORTIE D'AIR MÉDICAL
- AC : SORTIE D'AIR COMPRIMÉ
- CO2 : SORTIE DE DIOXYDE DE CARBONE
- GN : SORTIE DE GAZ NATUREL
- SL : SUCCION DE LABORATOIRE
- SM : SUCCION MÉDICALE
- TUYAUTERIE MONTANTE
- TUYAUTERIE DESCENDANTE
- RACCORDEMENT PAR LE DESSUS
- RACCORDEMENT PAR LE DESSOUS
- DÉSAXAGE
- BOUCHON VISSÉ ÉTANCHE

PLOMBERIE (SUITE)

- JOINT À BRIDES
- JOINT VISSÉE
- RÉDUCTEUR CONCENTRIQUE
- RÉDUCTEUR EXCENTRIQUE
- MANCHON
- JOINT DE DILATATION
- GUIDE D'ALIGNEMENT
- RACCORD FLEXIBLE
- ANCRAGE
- ROBINET À VANNE
- ROBINET À VANNE AVEC TRAPPE D'ACCÈS
- ROBINET À VANNE SUR LA VERTICALE
- ROBINET À SOUPAPE
- ROBINET À TOURNANT SPHÉRIQUE
- ROBINET À TOURNANT SPHÉRIQUE SUR LA VERTICALE
- ROBINET PAPILLON
- ROBINET PAPILLON SUR LA VERTICALE
- ROBINET D'ARRÊT ET D'ÉQUILIBRAGE
- ROBINET À AIGUILLES (GAZ)
- ROBINET À POINTEAU
- ROBINET À OUVERTURE LENTE
- ROBINET À OUVERTURE RAPIDE
- ROBINET DE RÉDUCTION DE PRESSION
- RÉGULATEUR DE GAZ
- DISPOSITIF ANTI-REFOULEMENT
- CLAPET DE RETENUE
- CLAPET DE RETENUE ANTICHOC
- CLAPET DE RETENUE AVEC ACCÈS AU PLANCHER
- PURGEUR D'AIR MANUEL C/A TUYAU VERS DRAIN
- PURGEUR D'AIR AUTOMATIQUE C/A TUYAU VERS DRAIN
- BRISE VIDE
- PURGEUR DE VAPEUR
- FILTRE À TAMIS
- FILTRE À TAMIS AVEC ROBINET DE PURGE
- RACCORD RAPIDE
- REGARD DE NETTOYAGE
- REGARD DE NETTOYAGE AVEC ACCÈS AU PLANCHER
- ROBINET DE VIDANGE
- ROBINET D'ARRASAGE
- ROBINET D'ARRASAGE EXTÉRIEUR
- ROBINET D'ARRASAGE EXTÉRIEUR ENCASTRÉ
- COMPTEUR D'EAU
- DÉBITMÈTRE
- ANTIBÉLIER
- MANOMÈTRE AVEC ROBINET À TOURNANT SPHÉRIQUE
- THERMOMÈTRE
- PUITS D'IMMERSION
- POMPE OU CIRCULATEUR
- FILTRE
- CONVECTEUR OU PLINTHE
- AÉROTHERME À PROJECTION VERTICALE
- AÉROTHERME À PROJECTION HORIZONTALE
- AVALOIR DE SOL
- AVALOIR DE SOL AVEC ENTONNOIR
- AVALOIR EN TOITURE
- COLONNE DE DRAINAGE SANITAIRE - DIAMÈTRE - IDENTIFICATION COLONNE
- COLONNE D'ÉVÈNT - DIAMÈTRE - IDENTIFICATION COLONNE
- COLONNE DE DRAINAGE LABORATOIRE - DIAMÈTRE - IDENTIFICATION COLONNE
- COLONNE D'ÉVÈNT LABORATOIRE - DIAMÈTRE - IDENTIFICATION COLONNE
- COLONNE DE DRAINAGE PLUVIAL - DIAMÈTRE - IDENTIFICATION COLONNE

PROTECTION INCENDIE

- CANALISATION CONTRE L'INCENDIE SOUS EAU
- CANALISATION CONTRE L'INCENDIE SOUS AIR
- GICLÉUR PENDANT
- GICLÉUR RELEVÉ
- GICLÉUR MURAL
- GICLÉUR SEMI-ENCASTRÉ
- GICLÉUR ENCASTRÉ
- ROBINET D'ARRÊT SURVEILLÉ
- ROBINET PAPILLON SURVEILLÉ
- PRISE DE REFOULEMENT
- MODULE DE CONTRÔLE D'ÉTAGE
- EXTINCTEUR PORTATIF MURAL
- EXTINCTEUR PORTATIF DANS UN CABINET SEMI ENCASTRÉ
- EXTINCTEUR PORTATIF DANS UN CABINET ENCASTRÉ

SYMBOLES COMMUNS

- EXISTANT À CONSERVER
- EXISTANT À ENLEVER
- NOUVEAU
- EAM : ÉQUIPEMENT À MODIFIER
- EAR : ÉQUIPEMENT À RELOCALISER
- EC : ÉQUIPEMENT À CONSERVER
- EE : ÉQUIPEMENT À ENLEVER
- ER : ÉQUIPEMENT RELOCALISÉ
- N : NOUVEL ÉQUIPEMENT
- EH : EN HAUT
- EB : EN BAS
- NF : NORMALEMENT FERMÉ
- NO : NORMALEMENT OUVERT
- RACCORDER À CE POINT
- OBTURER DE FAÇON ÉTANCHE À CE POINT
- ENLEVER JUSQU'À CE POINT
- NOTE SPÉCIFIQUE No 1 SUR CE PLAN, SUR UN PLAN COMBINÉ, PRÉCÉDER DE LA DISCIPLINE, M ou E (EX.: NOTE M1)
- LISTE D'ÉQUIPEMENT
- COUPE No
- RÉFÉRER AU PLAN No.
- DÉTAIL No
- RÉFÉRER AU PLAN No.

NOTES GÉNÉRALES

- LES RÉSEAUX ET SYMBOLES NE SONT PAS NÉCESSAIREMENT TOUS UTILISÉS DANS CHAQUE JEU DE PLANS.
- LES COMPOSANTS DE TUYAUTERIES MONTÉS EN PLAN, ÉLÉVATION OU VUE 3D PEUVENT ÊTRE MONTÉS SELON LEUR APPARENCE RÉELLE OU D'UNE MANIÈRE SYMBOLIQUE S'ILS SONT JUGÉS TROP PETITS POUR ÊTRE CLAIREMENT VISIBLES EN PLAN. DANS LES CAS OÙ LA CONCENTRATION ET/OU LA TAILLE DES COMPOSANTS REND LA COMPRÉHENSION TROP DIFFICILE DANS CE TYPE DE VUE, CEUX-CI SERONT IDENTIFIÉS TEXTUELLEMENT, MONTÉS DANS UNE VUE AGRANDIE OU EN DIAGRAMME.
- LA REPRÉSENTATION RÉELLE DES ÉLÉMENTS MONTÉS EN PLAN PEUT VARIER SELON LES MANUFACTURIERS UTILISÉS.
- POUR LES PROJETS AU QUÉBEC, LA HAUTEUR D'INSTALLATION DES APPAREILS DE PLOMBERIE À ACCÈS UNIVERSEL DOIT ÊTRE CONFORME AUX NORMES DE CONCEPTION SANS OBSTACLE PRODUIT PAR LA REGIE DU BÂTIMENT DU QUÉBEC (RBQ).

DIMENSIONS NOMINALES DE LA TUYAUTERIE

NPS (po)	DN (mm)	NPS (po)	DN (mm)
1/8	6	10	250
1/4	8	12	300
3/8	10	14	350
1/2	15	16	400
3/4	20	18	450
1	25	20	500
1-1/4	32	22	550
1-1/2	40	24	600
2	50	26	650
2-1/2	65	28	700
3	80	30	750
4	100	32	800
6	150	36	900
8	200	40	1000

IDENTIFICATION ÉQUIPEMENTS

DIVISION 22 PLOMBERIE

- AS : AMORCEUR DE SIPHON
- AT : AVALOIR EN TOITURE
- ATD : AVALOIR EN TOITURE À DÉBIT CONTRÔLÉ
- AV : AVALOIR DE SOL
- ASE : AVALOIR DE SOL AVEC ENTONNOIR
- BA : BAINOIRE
- BC : BASSIN DE CAPTATION
- COM : COMPRESSEUR D'AIR
- CA : CABINET D'ALIMENTATION
- CE : CHAUFFE-EAU
- CEE : CHAUFFE-EAU ÉLECTRIQUE
- CEG : CHAUFFE-EAU AU GAZ NATUREL
- C : COMPTEUR
- CP : COMPTEUR À PULSATION
- CU : CUVE DE CONCIERGERIE
- D : DOUCHE
- DO : DOUCHE OCULAIRE
- DU : DOUCHE D'URGENCE
- DAR : DISPOSITIF ANTIREFOULEMENT
- E : ÉVIER
- ES : ÉVIER DE SERVICE
- FR : FONTAINE RÉFRIGÉRÉE
- INT : INTERCEPTEUR
- L : LAVABO
- LM : LAVE MAIN
- LV : LAVE-VAISSELLE
- PO : POMPE
- POP : POMPE DE PUISARD
- POPS : POMPE DE PUISARD SANITAIRE
- POPP : POMPE DE PUISARD PLUVIALE
- POEGR : POMPE D'EAU CHAUDE POTABLE RECIRCULÉE
- GSEP : GROUPE SURPRESSEUR D'EAU POTABLE
- RAE : ROBINET D'ARRASAGE EXTÉRIEUR
- RAI : ROBINET D'ARRASAGE INTÉRIEUR
- RB : REMPLISSEUR DE BOUTEILLE
- REX : RÉSERVOIR D'EXPANSION
- U : URINOIR

DIVISION 23 CVAC

- AEC : AÉROCONVECTEUR
- AE : AÉROTHERME
- BV : BOÎTE À VOLUME
- BVA : BOÎTE À VOLUME D'ALIMENTATION
- BVE : BOÎTE À VOLUME D'ÉVACUATION
- BVR : BOÎTE À VOLUME DE RETOUR
- CH : CHAUDIÈRE
- CHE : CHAUDIÈRE ÉLECTRIQUE
- CHG : CHAUDIÈRE AU GAZ NATUREL
- CHH : CHAUDIÈRE À L'HUILE
- CHV : CHAUDIÈRE À VAPEUR
- CC : CONDENSEUR-COMPRESSEUR
- CL : CLIMATISEUR
- CM : CHEMINÉE
- CD : CONDENSEUR
- CON : CONVECTEUR
- ECH : ÉCHANGEUR
- F : FILTRE
- HC : HOTTE DE CUISINE
- HL : HOTTE DE LABORATOIRE
- HU : HUMIDIFICATEUR
- PO : POMPE
- POC : POMPE DE CHAUFFAGE
- POR : POMPE EAU REFRIGÉRÉE
- POG : POMPE EAU GLYCOLÉE
- PF : PRÉFILTRE
- P : PERSIENNE
- PA : PERSIENNE D'AIR NEUF
- PE : PERSIENNE D'ÉVACUATION D'AIR
- PLE : PLINTHE ÉLECTRIQUE
- RAD : RADIATEUR
- REQ : ROBINET D'ARRÊT ET D'ÉQUILIBRAGE
- REX : RÉSERVOIR D'EXPANSION
- REF : RÉFROIDISSEUR
- REFL : RÉFROIDISSEUR DE LIQUIDE
- S : SERPENTIN
- SC : SERPENTIN DE CHAUFFAGE
- SDX : SERPENTIN À EXPANSION DIRECT
- SE : SERPENTIN ÉLECTRIQUE
- SGL : SERPENTIN DE GLYCOL
- SPC : SERPENTIN DE PRÉCHAUFFAGE
- SPR : SERPENTIN DE PRÉREFROIDISSEMENT
- SR : SERPENTIN DE REFROIDISSEMENT
- SRE : SERPENTIN DE RÉCUPÉRATION
- SRT : SERPENTIN DE RECHAUFFE TERMINALE
- SI : SILENCIEUX
- SPQ : SYSTÈME DE PRESSURISATION DE GLYCOL
- STA : SYSTÈME DE TRAITEMENT D'AIR
- STAN : SYSTÈME DE TRAITEMENT D'AIR NEUF
- TE : TOUR D'EAU
- TP : THERMOPOMPE
- UC : UNITÉ DE CLIMATISATION
- EV : ÉVAPORATEUR
- V : VENTILATEUR
- VA : VENTILATEUR D'ALIMENTATION
- VE : VENTILATEUR D'ÉVACUATION
- VR : VENTILATEUR DE RETOUR
- VT : VENTILATEUR DE TRANSFERT
- VC : VENTILO-CONVECTEUR

DIVISION 25 AUTOMATISATION INTÉGRÉE

- CN : CONTRÔLEUR NUMÉRIQUE
- EFV : ENTRAÎNEMENT À FRÉQUENCE VARIABLE
- RM : REGISTRE MOTORISÉ
- RM0 : ROBINET MOTORISÉ

NUMÉROTATION DE L'ÉQUIPEMENT DANS UN MÊME SYSTÈME (OMISE LORSQU'UN SEUL ÉQUIPEMENT DU MÊME TYPE DANS UN SYSTÈME)

- X-Y-Z
- OU
- X-Y

ABRÉVIATIONS

Unité	Unité	Unité	Unité
c/c	DE CENTRE EN CENTRE	psi	LIVRE PAR POUCE
MIN.	MINIMUM		CARRÉ
MAX.	MAXIMUM	BTU/h	UNITÉ THERMIQUE ANGLAISE PAR HEURE
m	MÈTRE		
m/s	MÈTRE PAR SECONDE	BTU	UNITÉ THERMIQUE ANGLAISE
mm	MILLIMÈTRE	l/s	LIVRE PAR PIED CARRÉ
m³/s	MÈTRE CUBE PAR SECONDE	lpm	TOURS PAR MINUTE
L/s	LITRE PAR SECONDE	dB	DÉCIBEL
kPa	KILOPASCAL	HM	HAUTEUR DE MONTAGE
'ou pi	PIED	H	HEURE
'ou po	POUCE	amp. ou A	AMPÈRE
m²	MÈTRE CARRÉ	Hz	HERTZ
mm²	MILLIMÈTRE CARRÉ	V	VOLT
pi² ou pica	PIED CARRÉ	W	WATT
po²	POUCE CARRÉ	kw	KILOWATT
Ø	DIAMÈTRE	kw-h	KILOWATT PAR HEURE
DN	DIAMÈTRE NOMINAL	HP	CHEVAUX-VAPEUR
'F	DÉGRÉ FAHRENHEIT	kVA	KILOVOLT-AMPÈRE
'C	DÉGRÉ CELSIUS	pcm	PIED CUBE PAR MINUTE
usgpm	GALLON US PAR MINUTE	ppm	PIED PAR MINUTE
P/A	PORTE D'ACCÈS	H.C.	HORS-CONTRAT
		C/A	COMPLÉT AVEC
		kg/m³	KILOGRAMME PAR MÈTRE CUBE
A/D	ARRÊT/DÉPART	SMD	STATION DE MESURE
AL	ALARME		DE DÉBIT D'AIR
MOD / %	MODULATION	TC	TRANSFORMATEUR DE COURANT

NOTE
L'entrepreneur devra aviser les professionnels de toute erreur ou omission aux plans avant le début des travaux. L'entrepreneur devra vérifier toutes les dimensions et renvois aux plans. Aucune dimension ne devra être prise sur les dessins à l'aide d'une échelle.

PLAN-CLE

ÉMISSION

NO.	ANNÉE	ÉMIS POUR	PAR
0	24.01.19	ÉMIS POUR APPEL D'OFFRES	K.S.A.

NE PAS UTILISER POUR CONSTRUCTION

SCAU

ARCHITECTURE

SMITH VIGEANT architectes inc.

5605 avenue de Gaspé, bureau 601, Montréal (Qc) H2T 2A4
t: 514 844 7414
f: 514 844 7222
e: info@smithvigeant.com

ING. MECH.-ÉLEC.

TETRA TECH

2500, boul. Daniel-Johnson, bureau 810 Laval (Québec) H7T 2P6
Téléphone: 450 687-4440 Télécopieur: 450 687-3755

ING. STRUCTURE

1801 Avenue McGill College #1425
Montréal, QC H3A 2N4
t: 514 845 2545

UNIVERSITÉ
Concordia
UNIVERSITY

PROJET

RÉNOVATION DU GYMNASÉ - COMPLEX "RA"

CAMPUS LOYOLA
7141 Sherbrooke St. O, Montreal, Quebec H4B 1R6

DESSIN No. PROJET U.C.
MÉCANIQUE 18-098
LÉGENDE DATE
23-07-03

ÉCHELLE
AUCUNE

No. PROJET
42516TTC

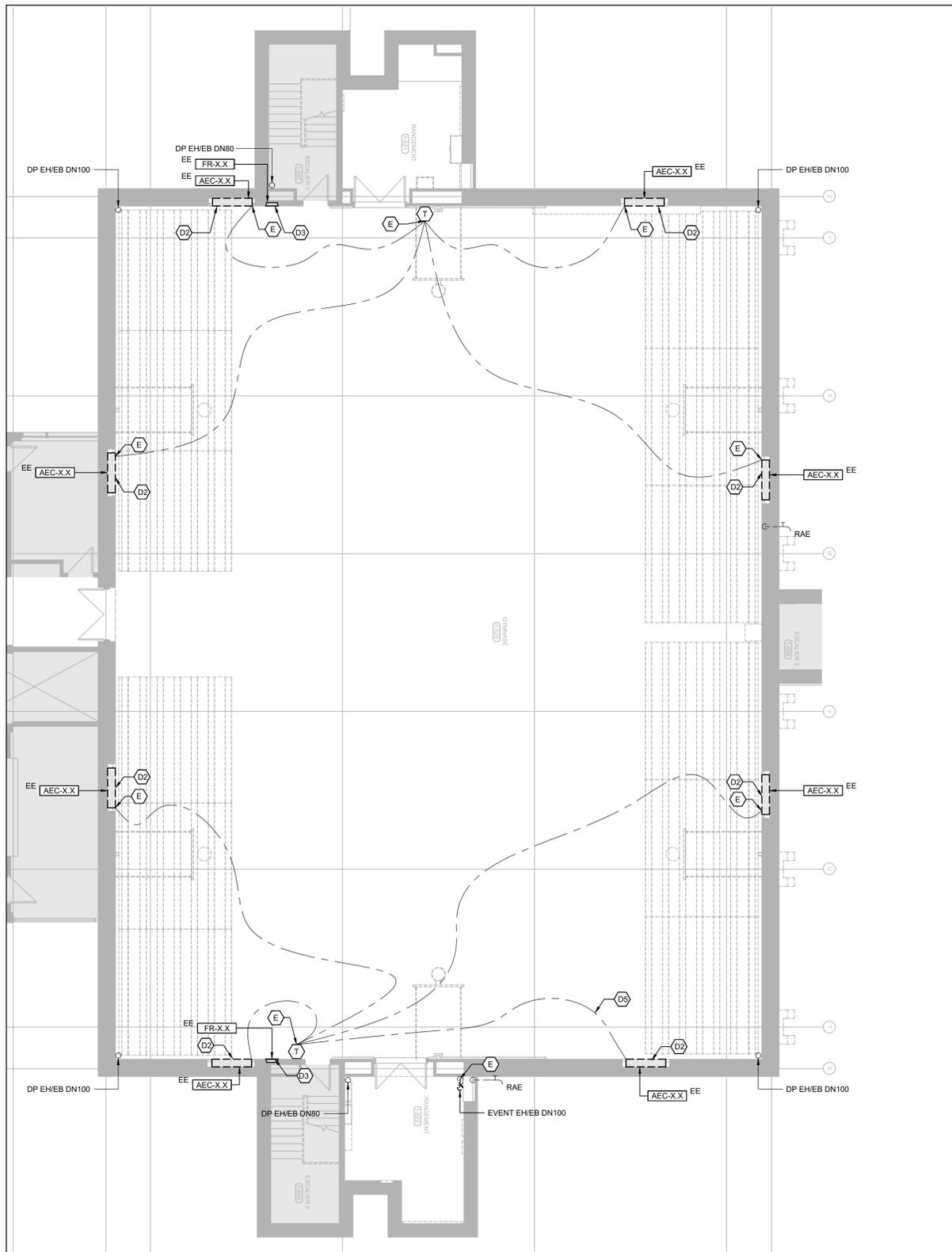
DESSIN
M.M.

APPROBATION
K.S.A.

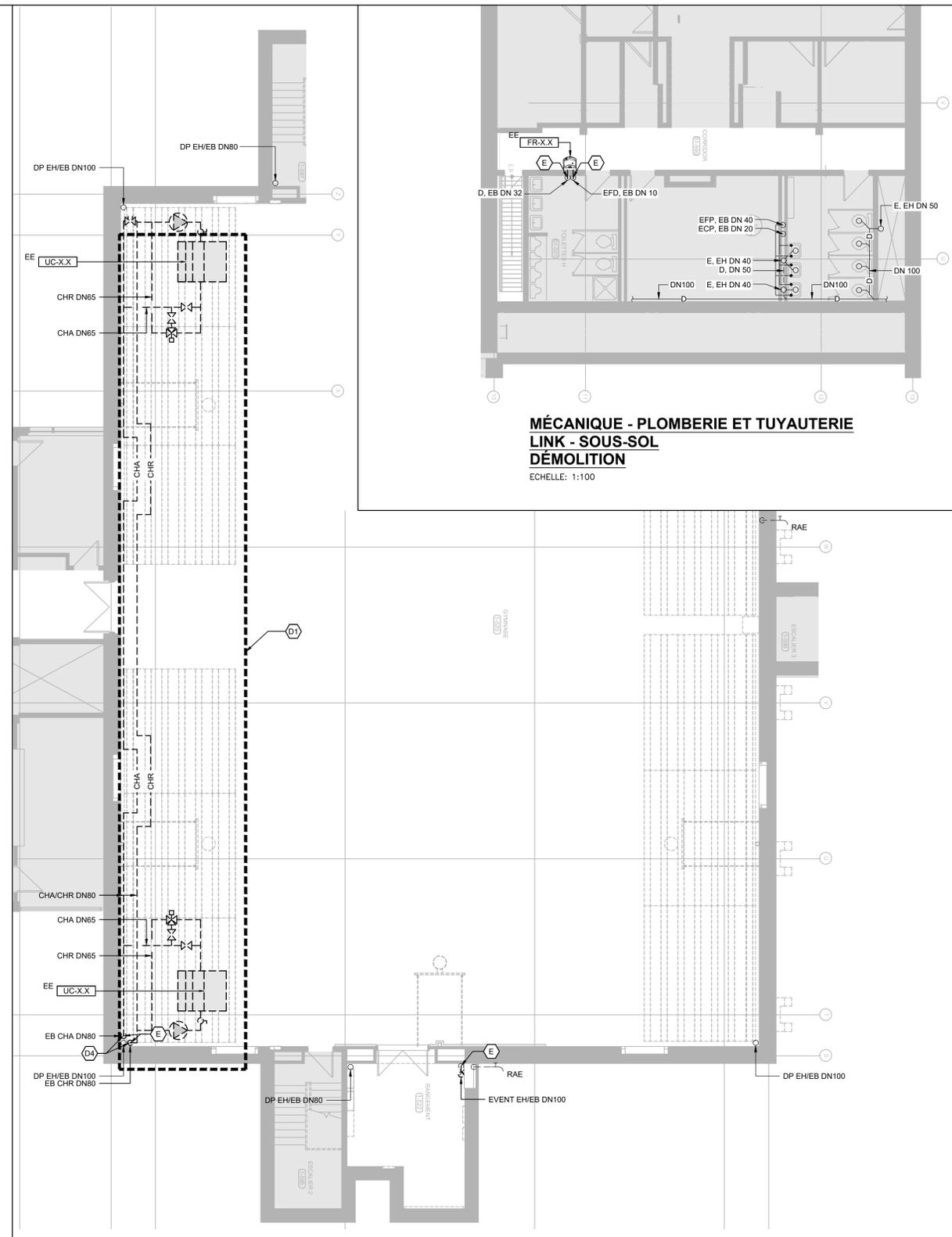
FEUILLE M-002

REVISION 0

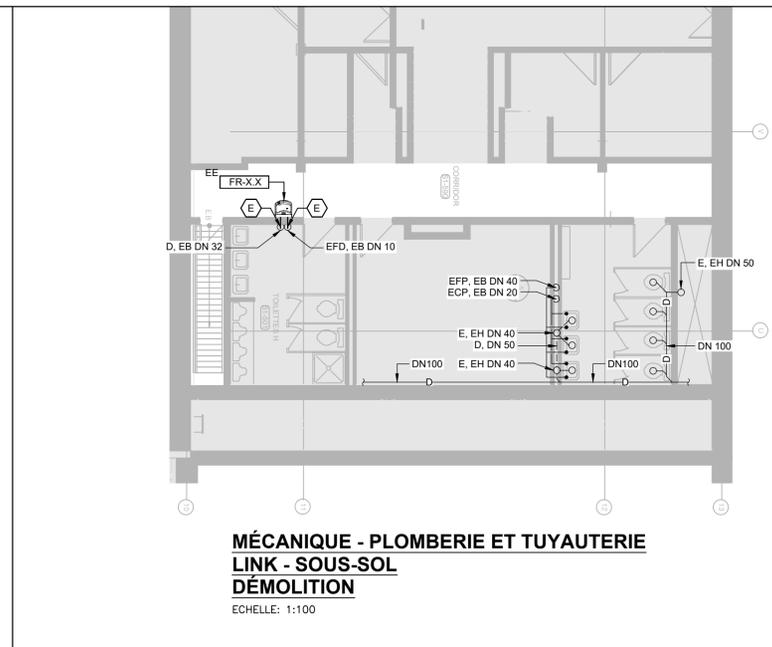
2/12



**MÉCANIQUE - PLOMBERIE, TUYAUTERIE ET AUTOMATISATION INTÉGRÉE
GYMNASE- RDC - PARTIE BASSE
DÉMOLITION**
ECHELLE: 1:100



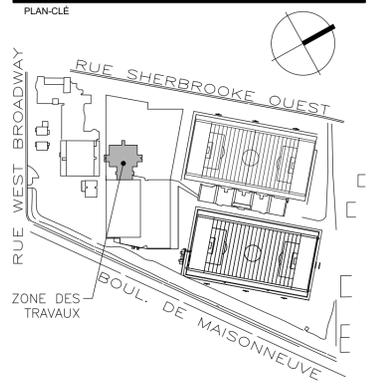
**MÉCANIQUE - PLOMBERIE ET TUYAUTERIE
GYMNASE- RDC - PARTIE HAUTE
DÉMOLITION**
ECHELLE: 1:100



**MÉCANIQUE - PLOMBERIE ET TUYAUTERIE
LINK - SOUS-SOL
DÉMOLITION**
ECHELLE: 1:100

NOTES DE DÉMOLITION	
01	TOUS LES TRAVAUX DE DÉMOLITION SITUÉS À L'INTÉRIEUR DE CETTE ZONE SE DÉROULENT AU PLAFOND DU GYMNASE À +/- 8 MÈTRES DE HAUT.
02	AÉROCONVECTEUR EXISTANT ENCASTRÉ À DÉMOLIR. VOIR DÉTAIL 1/M-012.
03	FONTAINE D'EAU FROIDE POTABLE RÉFRIGÉRÉE ENCASTRÉE À DÉMOLIR AVEC LES TUYAUTERIES D'EAU FROIDE, DE DRAINAGE ET D'ÉVENT JUSQU'À LEUR TUYAUTERIE MAÎTRESSE RESPECTIVE.
04	DÉMOLIR LES CONDUITS D'EAU DE CHAUFFAGE JUSQU'AU MUR
05	CONSERVER LE FILLAGE D'AUTOMATISATION INTÉGRÉE EXISTANT ENTRE LE THERMOSTAT ET L'AÉROCONVECTEUR. CELUI-CI SERA RÉUTILISER POUR LES TRAVAUX D'AMÉNAGEMENT DU PLAN M-004 (TYPIQUE POUR TOUS LES AÉROCONVECTEURS).

NOTE
L'entrepreneur devra aviser les professionnels de toute erreur ou omission aux plans avant le début des travaux. L'entrepreneur devra vérifier toutes les dimensions et renvois aux plans. Aucune dimension ne devra être prise sur les dessins à l'aide d'une échelle.



ÉMISSION			
NO.	ANNÉE	ÉMIS POUR	PAR
0	24.01.19	ÉMIS POUR APPEL D'OFFRES	K.S.A.

NE PAS UTILISER POUR CONSTRUCTION

SCEAU

2024-01-18

ARCHITECTURE

SMITH VIGEANT architectes inc.

5605 avenue de Gaspé, bureau 601, Montréal
(Qc) H2T 2A4
t: 514 844 7414
f: 514 844 7222
e: info@smithvigeant.com

ING. MECH.-ÉLEC.

TETRA TECH

2500, boul. Daniel-Johnson, bureau 810 Laval (Québec) H7T 2P6
Téléphone: 450 687-4440 Télécopieur: 450 687-3755

ING. STRUCTURE

ECP
EXPERTS-CONSULTANTS EN STRUCTURE

1801 Avenue McGill College #1425
Montréal, QC H3A 2N4
t: 514 845 2545

UNIVERSITÉ
Concordia
UNIVERSITY

PROJET

RÉNOVATION DU GYMNASE - COMPLEX "RA"

CAMPUS LOYOLA
7141 Sherbrooke St O, Montreal, Quebec H4B 1R6

DESSIN

**MÉCANIQUE
PLOMBERIE - TUYAUTERIE
AUTOMATISATION INTÉGRÉE
DÉMOLITION**

No. PROJET U.C.:
18-098
DATE
23-07-03
ECHELLE
AUCUNE

No. PROJET
42516TTC

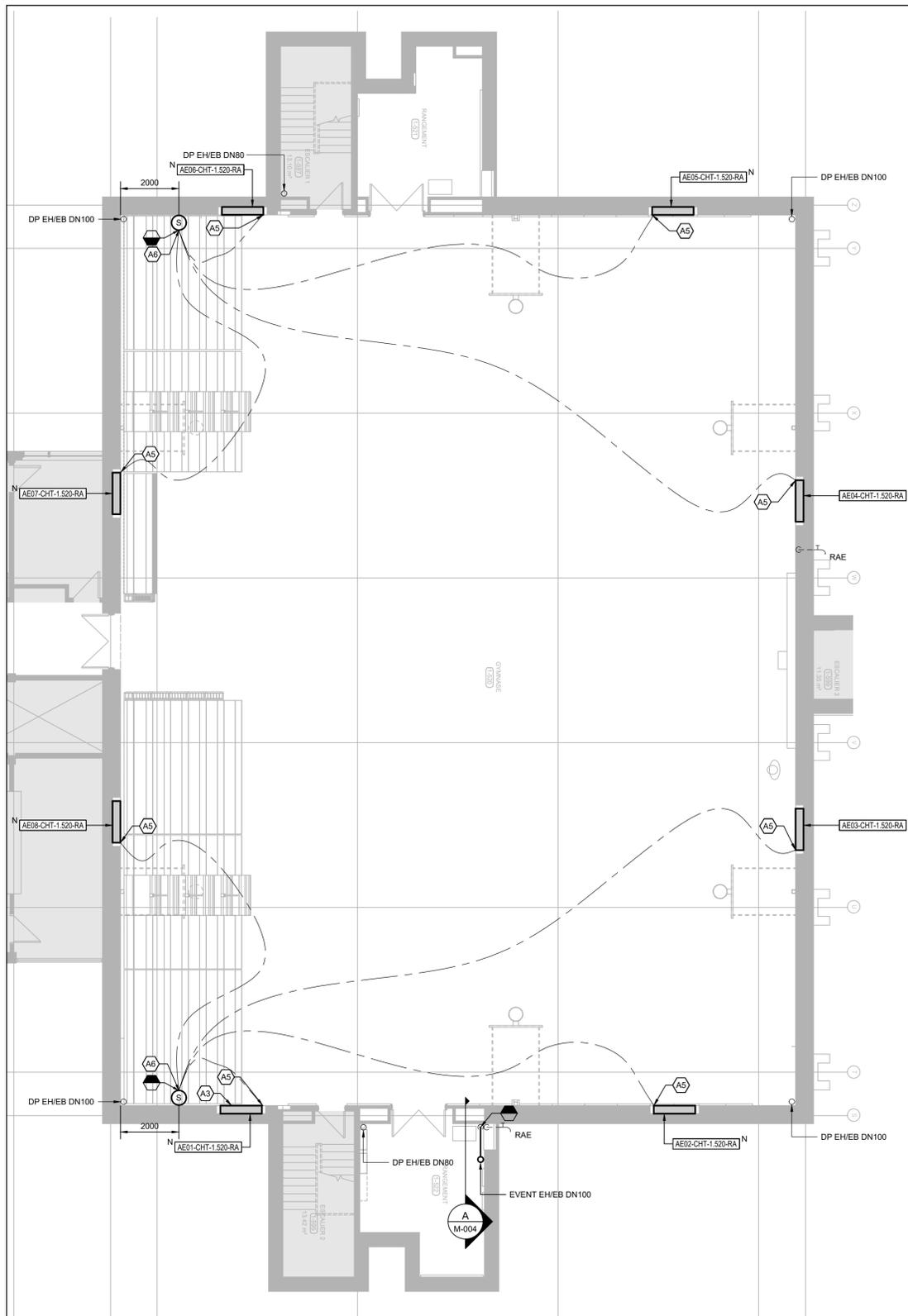
FEUILLE

M-003

REVISION

0

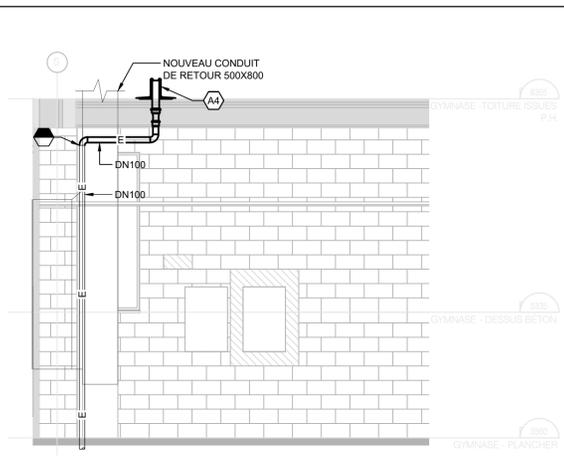
DESSIN
M.M.
APPROBATION
K.S.A.



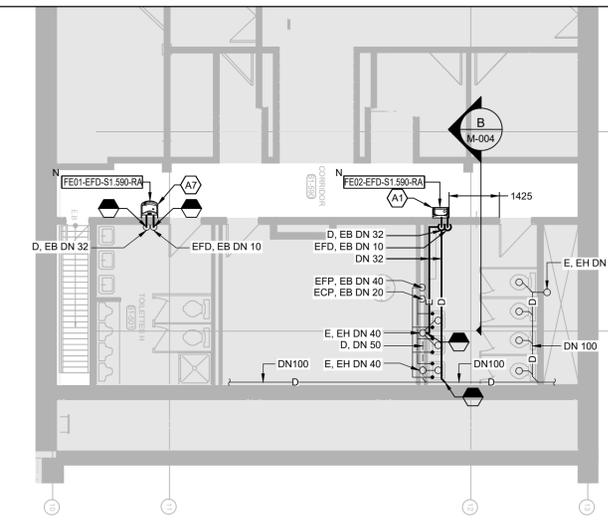
**MÉCANIQUE - PLOMBERIE, TUYAUTERIE ET AUTOMATISATION INTÉGRÉE
GYMNASÉ - RDC - PARTIE BASSE
AMÉNAGEMENT**
ECHELLE: 1:100

NOTES D'AMÉNAGEMENT

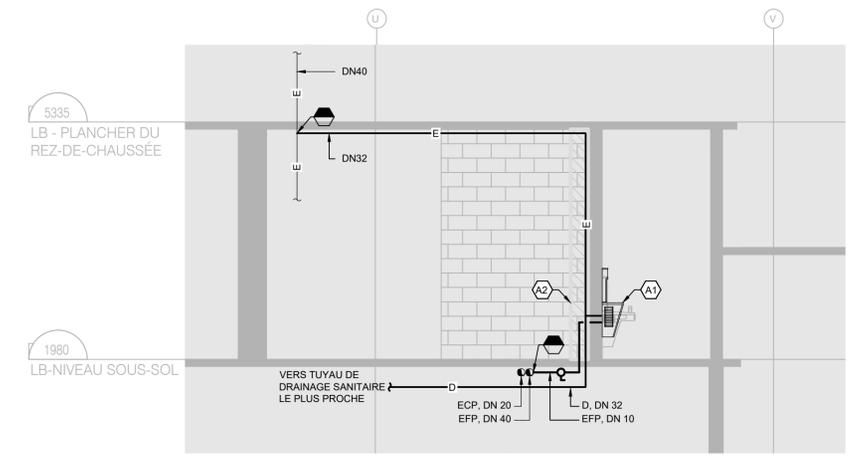
- (A1) NOUVEAU REMPLISSEUR DE BOUTELLES RÉFRIGÉRÉE: ELKAY ecr20 MODÈLE: LZ8WVSSMC (VOIR LA FICHE TECHNIQUE AU PLAN M-010)
- (A2) NOUVEAU SOUFFLAGE: VOIR LES PLANS EN ARCHITECTURE.
- (A3) POUR L'INSTALLATION DES NOUVEAUX AÉROCONVECTEURS, VOIR LE DÉTAIL 1M-012
- (A4) CONDUIT D'ÉVENT RÉLOCALISÉ, POUR L'INSTALLATION VOIR LE DÉTAIL 9M-011.
- (A5) PROLONGER LE FILAGE D'AUTOMATISATION INTÉGRÉE POUR ÊTRE EN MESURE DE BRANCHER LES NOUVEAUX AÉROCONVECTEURS.
- (A6) INSTALLER UNE NOUVELLE SONDE DE TEMPÉRATURE DE TYPE ENCASTRÉ, À UNE HAUTEUR DE 1500 mm ET, AU BESOIN, PROLONGER LE FILAGE D'AUTOMATISATION INTÉGRÉE POUR ÊTRE EN MESURE DE BRANCHER LES NOUVELLES SONDES.
- (A7) NOUVELLE FONTAINE D'EAU RÉFRIGÉRÉE: ELKAY ecr20 MODÈLE: LZ8WVSLP (VOIR LA FICHE TECHNIQUE AU PLAN M-010)



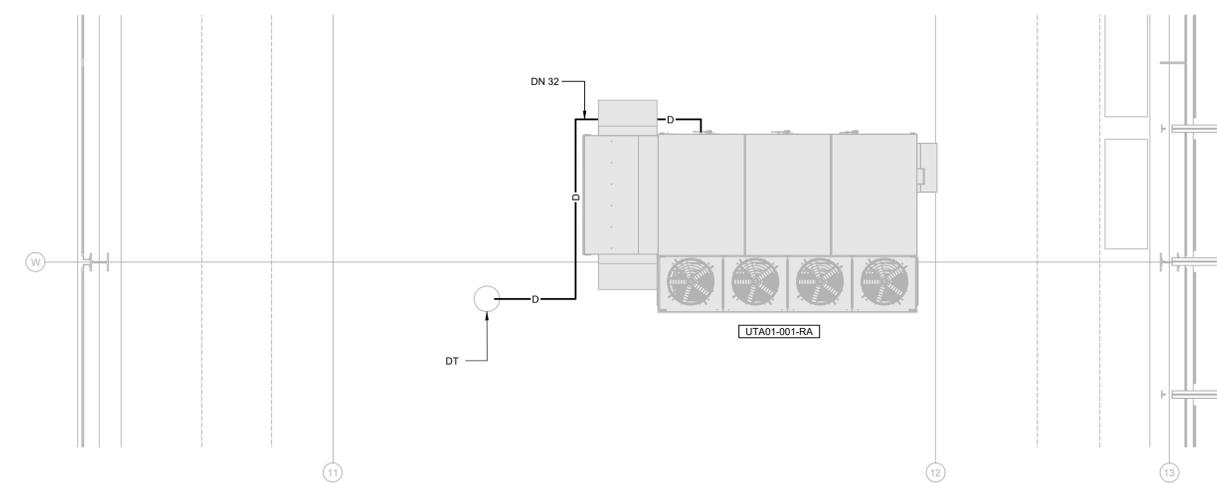
COUPE - CONDUIT D'ÉVENT RÉLOCALISÉ
ECHELLE: 1:50



**MÉCANIQUE - PLOMBERIE ET TUYAUTERIE
LINK - SOUS-SOL
AMÉNAGEMENT**
ECHELLE: 1:100

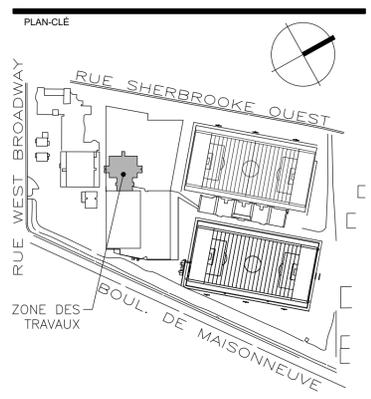


COUPE - AMÉNAGEMENT NOUVEAU REMPLISSEUR D'EAU RÉFRIGÉRÉE
ECHELLE: 1:50



**MÉCANIQUE - PLOMBERIE - LINK - TOIT
AMÉNAGEMENT**
ECHELLE: 1:50

NOTE
L'entrepreneur devra aviser les professionnels de toute erreur ou omission aux plans avant le début des travaux. L'entrepreneur devra vérifier toutes les dimensions et renvois aux plans. Aucune dimension ne devra être prise sur les dessins à l'aide d'une échelle.



ÉMISSION			
NO.	AA/MM/JJ	ÉMIS POUR	PAR
0	24.01.19	ÉMIS POUR APPEL D'OFFRES	K.S.A.

NE PAS UTILISER POUR CONSTRUCTION

SCEAU

2024-01-18

ARCHITECTURE

SMITH VIGEANT architectes inc.

5605 avenue de Gaspé, bureau 601, Montréal (Qc) H2T 2A4
t: 514 844 7414
f: 514 844 7222
e: info@smithvigeant.com

ING. MECH.-ÉLEC.

TETRA TECH

2500, boul. Daniel-Johnson, bureau 810 Laval (Québec) H7T 2P6
Téléphone: 450 687-4440 Télécopieur: 450 687-3755

ING. STRUCTURE

ECP
EXPERTS-CONSULS EN STRUCTURE

1801 Avenue McGill College #1425
Montréal, QC H3A 2N4
t: 514 845 2545

**UNIVERSITÉ
Concordia
UNIVERSITY**

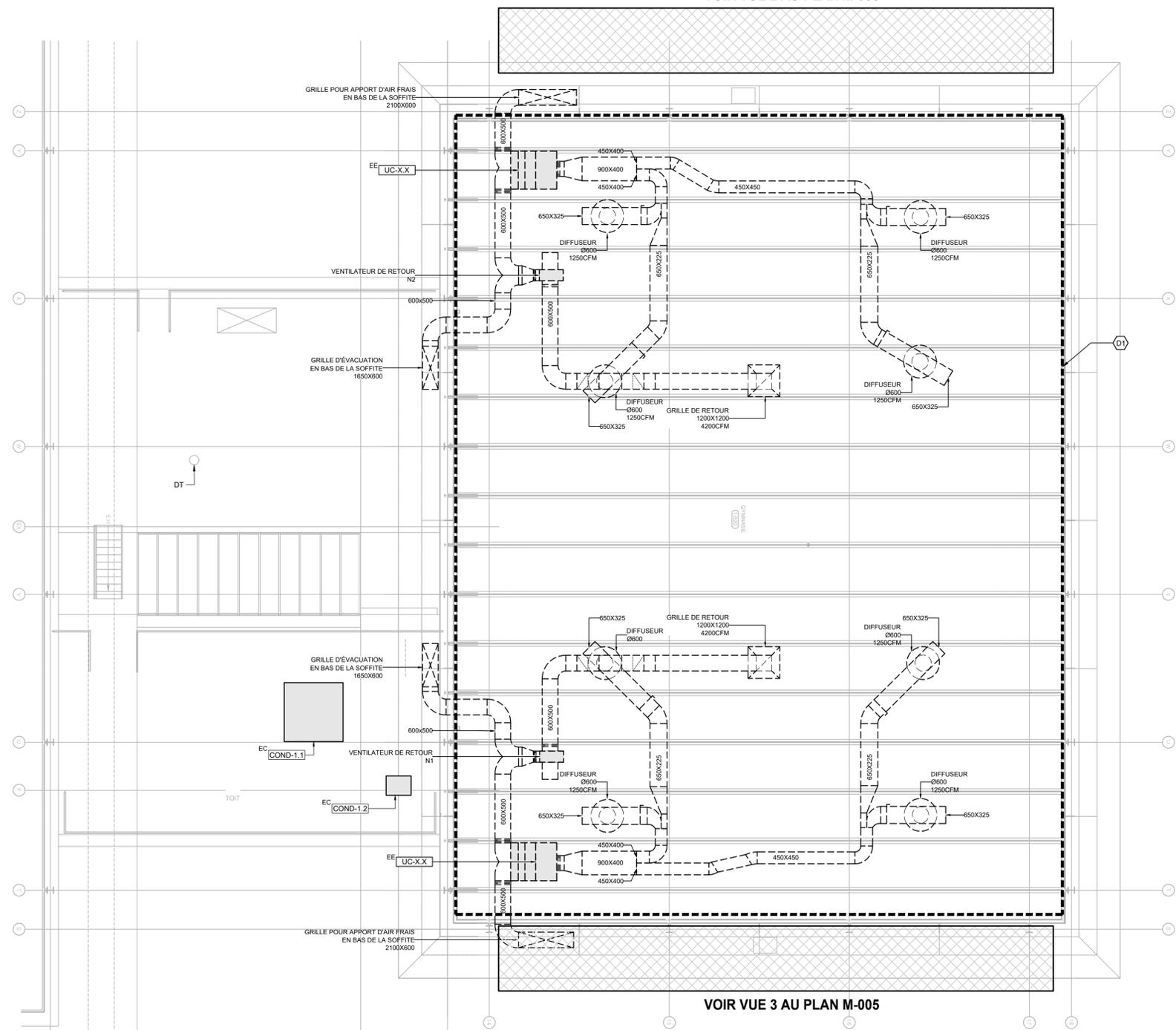
PROJET

RÉNOVATION DU GYMNASÉ - COMPLEX "RA"

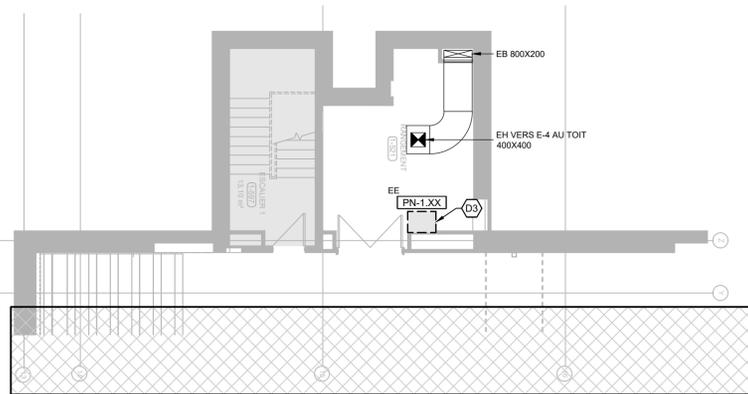
CAMPUS LOYOLA
7141 Sherbrooke St O, Montreal, Quebec H4B 1R6

DESSIN	No. PROJET U.C.
MÉCANIQUE PLOMBERIE - TUYAUTERIE AUTOMATISATION INTÉGRÉE AMÉNAGEMENT	18-098
	DATE
	23-07-03
	ÉCHELLE
	INDIQUÉE
	No. PROJET
	42516TTC
FEUILLE	REVISION
M-004	0
	DESSIN
	M.M.
	APPROBATION
	K.S.A.

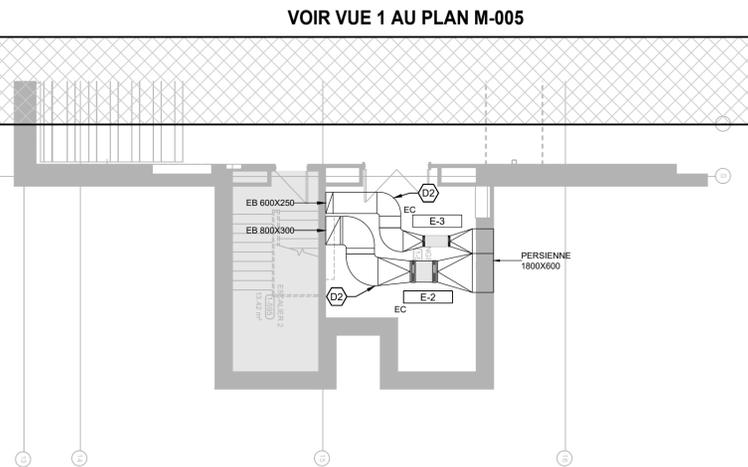
VOIR VUE 2 AU PLAN M-005



1
M-005
MÉCANIQUE - VENTILATION ET AUTOMATISATION INTÉGRÉE
GYMNASÉ - RDC - PARTIE HAUTE
DÉMOLITION
ECHELLE: 1:100



2
M-005
MÉCANIQUE - VENTILATION ET AUTOMATISATION INTÉGRÉE
GYMNASÉ - RDC - PARTIE BASSE - SALLE DE RANGEMENT 1-521
DÉMOLITION
ECHELLE: 1:100



3
M-005
MÉCANIQUE - VENTILATION ET AUTOMATISATION INTÉGRÉE
GYMNASÉ - RDC - PARTIE BASSE - SALLE DE RANGEMENT 1-522
DÉMOLITION
ECHELLE: 1:100

NOTES GÉNÉRALES

D1 DÉMOLIR TOUS LES INSTRUMENTS DE CONTRÔLE PRÉSENTS SUR LES SYSTÈMES DE VENTILATION.

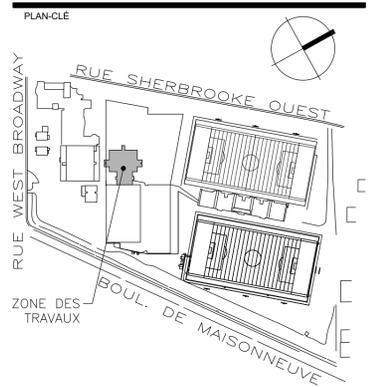
NOTES DE DÉMOLITION

D1 TOUS LES TRAVAUX DE DÉMOLITION SITUÉS À L'INTÉRIEUR DE CETTE ZONE SE DÉROULENT AU PLAFOND DU GYMNASÉ À 11-8 MÈTRES DE HAUT.

D2 RETIRER L'ISOLATION THERMIQUE DES CONDUITS DANS L'ENTREPLAFOND DE LA SALLE DE RANGEMENT 1-522. TRAVAUX EN CONDITION D'AMIANTE. VOIR LES DOCUMENTS DU CONSULTANT EN AMIANTE.

D3 PANNÉAU DE CONTRÔLE EXISTANT À DÉMOLIR.

NOTE
L'entrepreneur devra aviser les professionnels de toute erreur ou omission aux plans avant le début des travaux. L'entrepreneur devra vérifier toutes les dimensions et renvois aux plans. Aucune dimension ne devra être prise sur les dessins à l'aide d'une échelle.



ÉMISSION

NO.	ANALYSE	ÉMIS POUR	PAR
0	24.01.19	ÉMIS POUR APPEL D'OFFRES	K.S.A.

NE PAS UTILISER POUR CONSTRUCTION

SCEAU

ARCHITECTURE

SMITH VIGEANT architectes inc.

5605 avenue de Gaspé, bureau 601, Montréal (Qc) H2T 2A4
t: 514 844 7414
f: 514 844 7222
e: info@smithvigeant.com

ING. MECH.-ÉLEC.

TETRA TECH

2500, boul. Daniel-Johnson, bureau 810 Laval (Québec) H7T 2P6
Téléphone: 450 687-4440 Télécopieur: 450 687-3755

ING. STRUCTURE

ECP
EXPERTS-CONSULÉS EN STRUCTURE

1801 Avenue McGill College #1425
Montréal, QC H3A 2N4
t: 514 845 2545

UNIVERSITÉ
Concordia
UNIVERSITY

PROJET

RÉNOVATION DU GYMNASÉ - COMPLEX "RA"

CAMPUS LOYOLA
7141 Sherbrooke St O, Montreal, Quebec H4B 1R6

DESSIN

MÉCANIQUE
VENTILATION - AUTOMATISATION INTÉGRÉE
DÉMOLITION

No. PROJET U.C.
18-098

DATE
23-07-03

ÉCHELLE
AUCUNE

No. PROJET
42516TTC

FEUILLE

M-005

RÉVISION

0

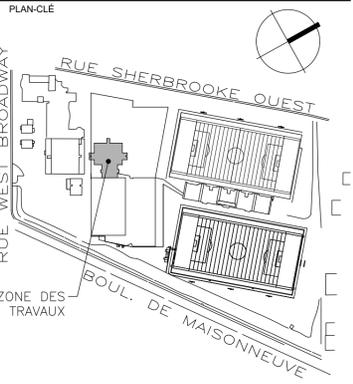
DESSIN

M.M.

APPROBATION

K.S.A.

NOTE
 L'entrepreneur devra aviser les professionnels de toute erreur ou omission aux plans avant le début des travaux. L'entrepreneur devra vérifier toutes les dimensions et renvois aux plans. Aucune dimension ne devra être prise sur les dessins à l'aide d'une échelle.



ÉMISSION

NO.	ANNUAL	ÉMIS POUR	PAR
0	24.01.19	ÉMIS POUR APPEL D'OFFRES	K.S.A.

NE PAS UTILISER POUR CONSTRUCTION

SCEAU



ARCHITECTURE
SMITH VIGEANT architectes inc.
 5605 avenue de Gaspé, bureau 601, Montréal (Qc) H2T 2A4
 t: 514 844 7414
 f: 514 844 7222
 e: info@smithvigeant.com

ING. MECH.-ÉLEC.

TETRA TECH
 2500, boul. Daniel-Johnson, bureau 810 Laval (Québec) H7T 2P6
 Téléphone: 450 687-4440 Télécopieur: 450 687-3755

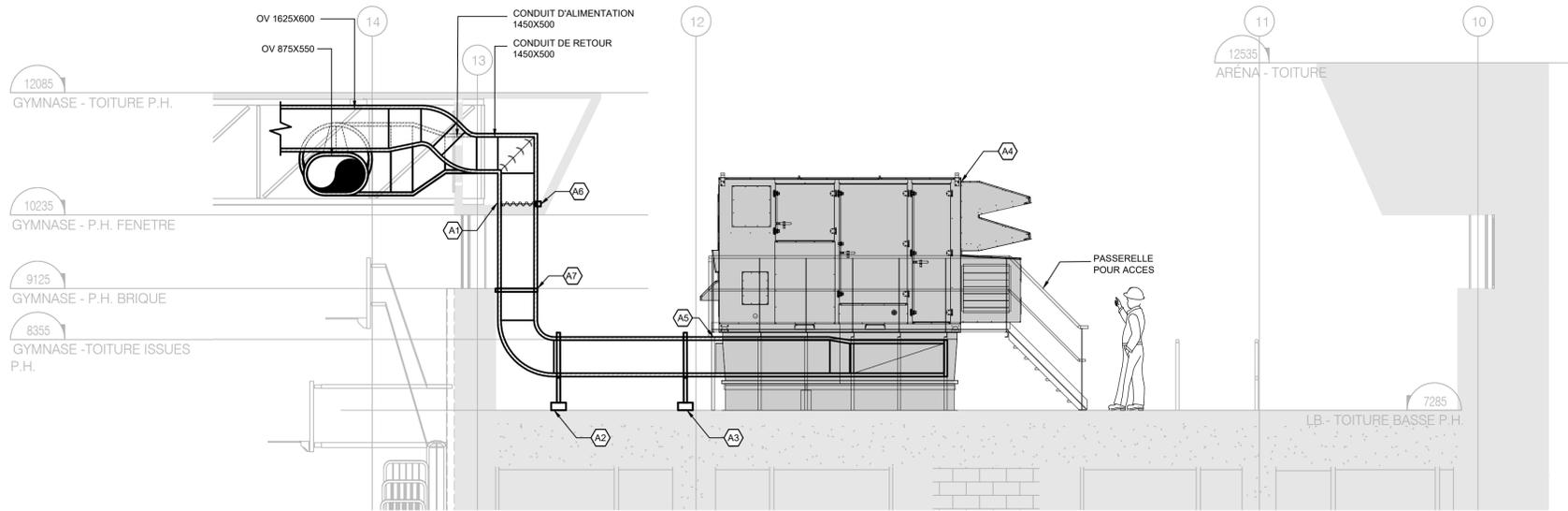
ING. STRUCTURE

ECP
 EXPERTS-CONSULÉS EN STRUCTURE
 1801 Avenue McGill College #1425
 Montréal, QC H3A 2N4
 t: 514 845 2545

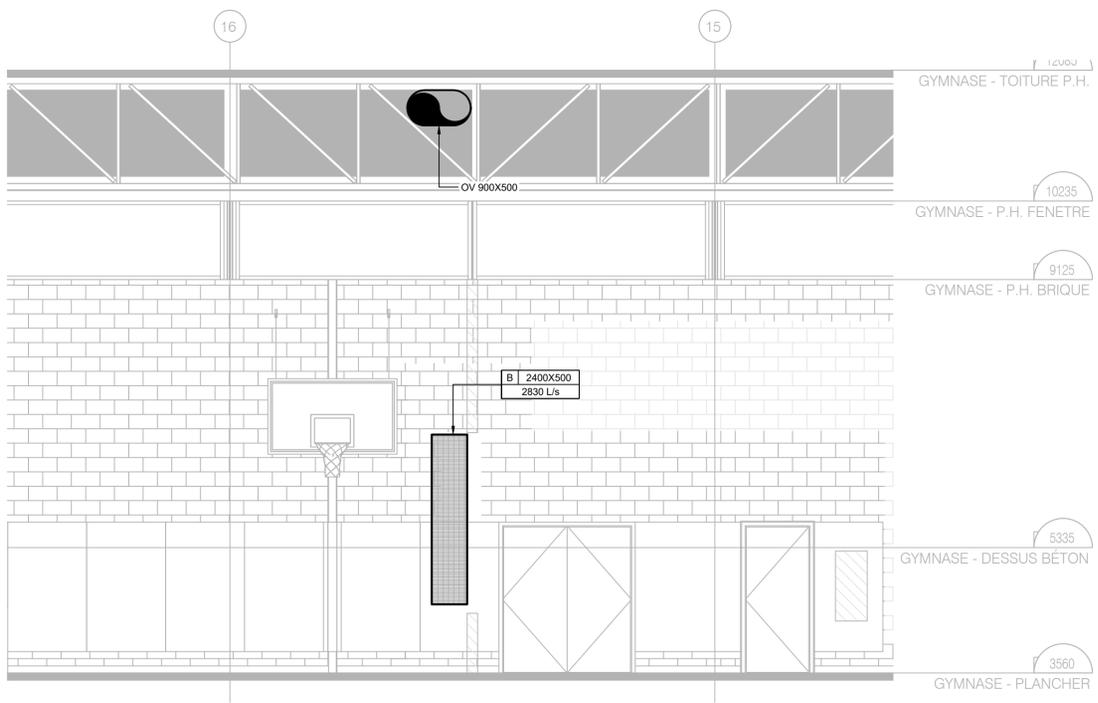


PROJET
RÉNOVATION DU GYMNASE - COMPLEX "RA"
 CAMPUS LOYOLA
 7141 Sherbrooke St O, Montreal, Quebec H4B 1R6

DESSIN	No. PROJET U.C.
MÉCANIQUE	18-098
VENTILATION - AUTOMATISATION INTÉGRÉE	DATE
VUES PARTIELLES	23-07-03
AMÉNAGEMENT	ÉCHELLE
	AUCUNE
	No. PROJET
	42516TTC
FEUILLE	DESSIN
M-007	M.M.
	APPROBATION
	K.S.A.



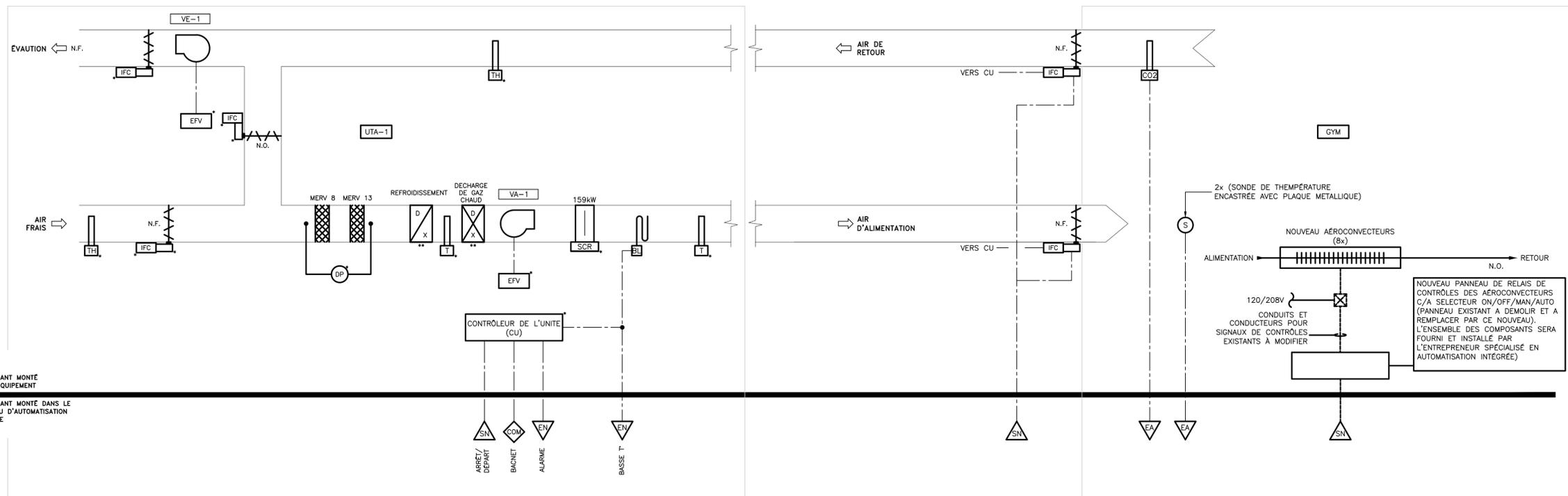
D
 M-006 1:50
COUPE - AMÉNAGEMENT NOUVEAUX CONDUITS DE VENTILATION



E
 M-006 1:50
COUPE - AMÉNAGEMENT NOUVELLE GRILLES DE RETOUR

NOTES D'AMÉNAGEMENT

- A1 CONDUITS DE VENTILATION VERTICAUX INSTALLÉS AU TRAVERS DES SOFFITES. VOIR LES PLANS EN ARCHITECTURE.
- A2 SE RÉFÉRER AU DÉTAIL 2M-011 POUR LES SUPPORTS DE CONDUITS DÉPOSÉS SUR COUSSIN DE NÉOPRÈNE. LA DISTANCE ENTRE DEUX SUPPORTS DOIT ÊTRE CONFORME AUX EXIGENCES DU MANUFACTURIER, SANS TOUTEFOIS EXCÉDER 1800MM. LE BAS DU CONDUIT D'AIR DOIT ÊTRE AU MINIMUM 450 MM AU-DESSUS DU NIVEAU DU TOIT.
- A3 SUPPORT DE CONDUITS ANCRÉ SUR LA POUTRELLE DU TOIT. ALIGNER LE SUPPORT VIS-À-VIS LA POUTRELLE. VOIR LE DÉTAIL 1M-011, AINSI QUE LES PLANS EN STRUCTURE ET EN ARCHITECTURE.
- A4 NOUVELLE UNITÉ DE TRAITEMENT D'AIR INSTALLÉE EN TOITURE. SE RÉFÉRER AUX PLANS ET DEVIS EN ARCHITECTURE ET EN STRUCTURE POUR LES TRAVAUX EN LIEN AVEC LA BASE DE L'UNITÉ.
- A5 INSTALLER LA PASSERELLE DE MANIÈRE À CE QU'ELLE SOUTIENNE LE CONDUIT DE VENTILATION. LA PASSERELLE EST FOURNIE ET INSTALLÉE SELON LES PLANS EN ARCHITECTURE.
- A6 INSTALLER REGISTRE D'ISOLATION TAMCO SERIE 9000 AUX ENDOITS DONT LES CONDUITS DE VENTILATION ENTRENT DANS L'ENVELOPPE DU BÂTIMENT.
- A7 SUPPORT POUR CONDUITS RECTANGULAIRES INSTALLÉS À LA VERTICALES. VOIR LE DÉTAIL 4M-012



UNITE EN TOITURE – UTA-1

GYMNASSE

NOTES
 (1): SONDE DE CO2 INSTALLÉE DANS L'UNITÉ, FOURNIE PAR LE FABRICANT AVEC LE SYSTÈME.

SÉQUENCE DE CONTRÔLE

À L'ARRÊT
 LE SYSTÈME EST À L'ARRÊT.
 LES REGISTRES D'AIR EXTÉRIEUR ET D'ÉVACUATION, SITUÉS DANS L'UNITÉ, SONT FERMÉS À 100%.
 LES REGISTRES D'ISOLATION (RM-1 ET RM-2) SONT EN POSITION FERMÉE.
 LES SERPENTINS ÉLECTRIQUES SITUÉS DANS L'UNITÉ SONT À L'ARRÊT.
 TOUS LES AUTRES COMPOSANTS EN MÉCANIQUE DE L'UNITÉ SONT À L'ARRÊT.

AU DÉMARRAGE
 SUR UNE DEMANDE DE MARCHÉ DE L'HORAIRE (PROGRAMMABLE), LE SYSTÈME EST MIS EN FONCTION.
 LE VENTILATEUR D'ALIMENTATION VA-1 ET CELUI DE DÉPRESSURISATION VE-1 (POWER EXHAUST) SONT MIS EN MARCHÉ.
 LES REGISTRES D'AIR EXTÉRIEUR ET D'ÉVACUATION OUVRENT.
 HORAIRE À DÉTERMINER AU CHANTIER EN FONCTION DES BESOINS DU PROPRIÉTAIRE.

EN MARCHÉ NORMALE (MODE OCCUPÉ)
 LE SYSTÈME DE VENTILATION MODULE LES COMPOSANTS INTERNES AFIN DE SATISFAIRE LES POINTS DE CONSIGNES SUIVANTS :

- DE TEMPÉRATURE DU GYMNASSE (PAR LES SONDES DE PIÈCES EXTERNES DES UNITÉS S-1 ET S-2).
- LE POINT DE CONSIGNES DE CO-2 (SONDE EXTERNE DE L'UNITÉ DANS LE RETOUR D'AIR).
- LE POINT DE CONSIGNES D'HUMIDITÉ (SONDE INTERNE DE L'UNITÉ DANS LE RETOUR D'AIR).

L'UNITÉ OPÈRE SELON LA SÉQUENCE DE CONTRÔLE PRÉÉTABLIE « SINGLE ZONE VAV ZONE » QUI EST PRÉPROGRAMMÉE À L'INTÉRIEUR DE SON CONTRÔLEUR INTERNE ET COMPLÉTÉE PAR LES INFORMATIONS SUIVANTES ET LES CONDITIONS MENTIONNÉES CI-APRÈS.

A. EN MODE CHAUFFAGE LORSQUE LA TEMPÉRATURE EST AU-DESSUS DE -5 DEGRÉS CELSIUS (AJUSTABLE SUR UNE PLAGE DE -5 DEGRÉS CELSIUS À +10 DEGRÉS CELSIUS).

- LE CONTRÔLEUR INTERNE DE L'UNITÉ DE VENTILATION MODULE LES COMPRESSEURS AFIN DE SATISFAIRE LE POINT DE CONSIGNES DE PIÈCE (PREMIER STAGE -> THERMOPOMPE) ET LE SERPENTIN DE CHAUFFAGE ÉLECTRIQUE (DEUXIÈME STAGE).
- LES VENTILATEURS DES VENTIL-CONVECTEURS DU CHAUFFAGE PÉRIMÉTRIQUE **NE SONT PAS** AUTORISÉS À OPÉRER LORSQUE L'UNITÉ EST EN FONCTION.

B. EN MODE CHAUFFAGE, LORSQUE LA TEMPÉRATURE EST EN DESSOUS DE -5 DEGRÉS CELSIUS (AJUSTABLE SUR UNE PLAGE DE -5 DEGRÉS CELSIUS À -30 DEGRÉS CELSIUS).

- LE CONTRÔLEUR INTERNE DE L'UNITÉ DE VENTILATION MODULE LES COMPRESSEURS AFIN DE SATISFAIRE LE POINT DE CONSIGNES DE PIÈCE (PREMIER STAGE -> THERMOPOMPE / SI DISPONIBLE) ET LE SERPENTIN DE CHAUFFAGE ÉLECTRIQUE (DEUXIÈME STAGE).
- L'OPÉRATEUR PEUT AJUSTER LA PUISSANCE ÉLECTRIQUE MAXIMALE SOUHAITÉE DU SERPENTIN DE CHAUFFAGE ÉLECTRIQUE AFIN DE NE PAS DÉPASSER LA POINTE DE CONSOMMATION AUTORISÉE. LE CONTRÔLEUR DU BAS RÉAJUSTE ALORS LE POINT DE CONSIGNES DE TEMPÉRATURE D'ALIMENTATION D'AIR AFIN DE NE PAS DÉPASSER LA VALEUR MAXIMALE SOUHAITÉE. CEPENDANT, LA TEMPÉRATURE D'ALIMENTATION NE PEUT ÊTRE EN DESSOUS DU POINT DE CONSIGNES DE LA PIÈCE.
- LES VENTILATEURS DES VENTIL-CONVECTEURS DU CHAUFFAGE PÉRIMÉTRIQUE **SONT** AUTORISÉS À OPÉRER LORSQUE L'UNITÉ EST EN FONCTION.
- LE CONTRÔLEUR NUMÉRIQUE DU BAS MODULE LES STAGES DE CHAUFFAGE (VARIABLES OU 3 STAGES) DES VENTIL-SERPENTINS AFIN DE SATISFAIRE LE POINT DE CONSIGNES DE PIÈCE.

C. EN MODE CLIMATISATION (LORSQUE LA SONDE DE PIÈCE EST EN DEMANDE DE CLIMATISATION).

- LE CONTRÔLEUR INTERNE DE L'UNITÉ DE VENTILATION MODULE LES COMPRESSEURS AFIN DE SATISFAIRE LE POINT DE CONSIGNES DE PIÈCE.
- LORSQUE LE POURCENTAGE D'HUMIDITÉ (MESURE INTERNE DE L'UNITÉ) DE PIÈCE DÉPASSE LES 55% (VALEUR AJUSTABLE AU POSTE OPÉRATEUR), LE CONTRÔLEUR INTERNE DE L'UNITÉ MODULE LA PUISSANCE DES SERPENTINS DE CLIMATISATION ET LE REJET DE GAZ CHAUD AFIN DE SATISFAIRE LA TEMPÉRATURE DE PIÈCE ET L'HUMIDITÉ SOUHAITÉE.

MODE INOCCUPÉ

- LE CONTRÔLEUR NUMÉRIQUE DU BAS AUTORISE L'UNITÉ À OPÉRER UNIQUEMENT EN MODE CHAUFFAGE « THERMOPOMPE » LORSQUE LE POINT DE CONSIGNES DE PIÈCE DEMANDE DU CHAUFFAGE.
- LE VENTILATEUR D'ALIMENTATION OPÈRE ALORS À 50% (AJUSTABLE) DE SA VITESSE NOMINALE.
- LE SERPENTIN DE CHAUFFAGE ÉLECTRIQUE N'EST PAS AUTORISÉ À OPÉRER.
- SI L'UNITÉ NE PEUT MAINTENIR UN POINT DE CONSIGNES D'ALIMENTATION SUPÉRIEUR À 2 DEGRÉS CELSIUS (AJUSTABLE) AU POINT DE CONSIGNES DE PIÈCE, L'UNITÉ EST MISÉ À L'ARRÊT POUR UNE PÉRIODE DE 3 HEURES (AJUSTABLES) ET LE CHAUFFAGE EST ENTièrement ASSURÉ PAR LES VENTIL-CONVECTEURS.
- LE POINT DE CONSIGNES DE LA TEMPÉRATURE DE PIÈCE EST ALORS DE 4 DEGRÉS (AJUSTABLES) INFÉRIEURS AU POINT DE CONSIGNES DE LA TEMPÉRATURE DE PIÈCE EN MODE OCCUPÉ.

FAUTES ET ALARMES

- NON-FONCTIONNEMENT DU SYSTÈME
- BASSE TEMPÉRATURE D'ALIMENTATION
- HAUT TAUX DE CO2

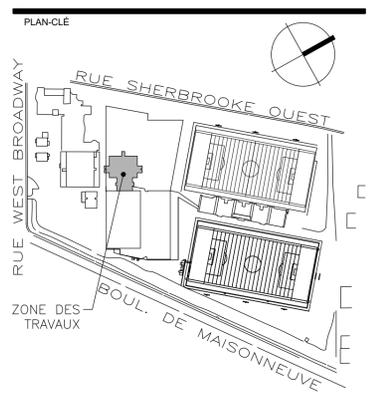
AFFICHAGE AU POSTE OPÉRATEUR

- TEMPÉRATURE DE RETOUR
- TEMPÉRATURE D'ALIMENTATION
- LECTURE DU TAUX DE CO2
- ÉTAT DU SYSTÈME
- TOUTES LES ALARMES MENTIONNÉES CI-APRÈS
- TOUS LES AUTRES POINTS DE CONSIGNES ET TOUTES LES LECTURES INDIQUÉES AU DIAGRAMME DE CONTRÔLE.

**AUTOMATISATION INTÉGRÉE
 DIAGRAMME ET SÉQUENCE DE CONTRÔLE
 D'UN UNITÉ DE VENTILATION MONOBLOC À VOLUME VARIABLE**

ECHELLE: AUCUNE

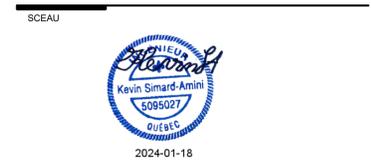
NOTE
 L'entrepreneur devra aviser les professionnels de toute erreur ou omission aux plans avant le début des travaux. L'entrepreneur devra vérifier toutes les dimensions et renvois aux plans. Aucune dimension ne devra être prise sur les dessins à l'aide d'une échelle.



ÉMISSION

NO.	ANNÉE	ÉMIS POUR	PAR
0	24.01.19	ÉMIS POUR APPEL D'OFFRES	K.S.A.

NE PAS UTILISER POUR CONSTRUCTION



ARCHITECTURE
SMITH VIGEANT architectes inc.
 5605 avenue de Gaspé, bureau 601, Montréal (Qc) H2T 2A4
 t: 514 844 7414
 f: 514 844 7222
 e: info@smithvigeant.com

ING. MECH.-ÉLEC.

TETRA TECH
 2500, boul. Daniel-Johnson, bureau 810 Laval (Québec) H7T 2P6
 Téléphone: 450 687-4440 Télécopieur: 450 687-3755

ING. STRUCTURE

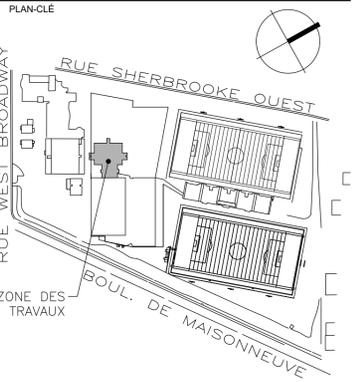
ECP
 EXPERTS-CONSULS EN STRUCTURE
 1801 Avenue McGill College #1425
 Montréal, QC H3A 2N4
 t: 514 845 2545



PROJET
RÉNOVATION DU GYMNASSE - COMPLEX "RA"
 CAMPUS LOYOLA
 7141 Sherbrooke St. O, Montreal, Quebec H4B 1R6

DESSIN	No. PROJET U.C.
MÉCANIQUE	18-098
SCHÉMAS DE CONTRÔLES	DATE
	23-07-03
	ECHELLE
	AUCUNE
	No. PROJET
	42516TTC
FEUILLE	REVISION
M-008	0
8/12	DESSIN
	M.M.
	APPROBATION
	K.S.A.

NOTE
L'entrepreneur devra aviser les professionnels de toute erreur ou omission aux plans avant le début des travaux. L'entrepreneur devra vérifier toutes les dimensions et renvois aux plans. Aucune dimension ne devra être prise sur les dessins à l'aide d'une échelle.



IDENT.	MANUFACTURIER	APPLICATION	DESCRIPTION	DIMENSIONS		TYPE DE PERFORATION	NOTES
				LONGUEUR (mm)	DIAMÈTRE (mm)		
A	DUCTSOX	ALIMENTATION	CONDUIT EN TEXTILE CIRCULAIRE POUR INSTALLATION SANS PLAFOND SUSPENDU	3,660	762	LINÉAIRE	1,2
A	DUCTSOX	ALIMENTATION	CONDUIT EN TEXTILE CIRCULAIRE POUR INSTALLATION SANS PLAFOND SUSPENDU	17,975	762	LINÉAIRE	1,2
A	DUCTSOX	ALIMENTATION	CONDUIT EN TEXTILE CIRCULAIRE POUR INSTALLATION SANS PLAFOND SUSPENDU	21,360	762	LINÉAIRE	1,2
A	DUCTSOX	ALIMENTATION	CONDUIT EN TEXTILE CIRCULAIRE POUR INSTALLATION SANS PLAFOND SUSPENDU	17,975	762	LINÉAIRE	1,2
A	DUCTSOX	ALIMENTATION	CONDUIT EN TEXTILE CIRCULAIRE POUR INSTALLATION SANS PLAFOND SUSPENDU	13,575	762	LINÉAIRE	1,2

NOTES :
1: VALIDER LA COULEUR AVEC L'ARCHITECTE
2: C/A SYSTÈME DE TENSION INTERNE SKELECORE FTS

IDENT.	MANUFACTURIER	APPLICATION	MODÈLE	DESCRIPTION	DIMENSIONS		DIMENSION DU COLLET (mm)	NOTES
					LONGUEUR (mm)	LARGEUR (mm)		
B	E.H. PRICE	RETOUR	98	GRILLE DE RETOUR RECTANGULAIRE ULTRA ROBUSTE	2400	500	S/O	1,3
C	E.H. PRICE	RETOUR	80	GRILLE DE RETOUR RECTANGULAIRE	250	125	S/O	2,3

NOTES :
1: VALIDER LA COULEUR AVEC L'ARCHITECTE, PRÉVOIR UNE COULEUR PERSONALISÉE DE LA GAMME RAL.
2: VALIDER LA COULEUR AVEC L'ARCHITECTE
3: TOUS LES ACCESSOIRES DOIVENT ÊTRE DU MÊME FABRICANT QUE LES GRILLES

IDENT.	MANUFACTURIER	MODÈLE	CAPACITÉ (kW)	RÉFRIGÉRANT	AIR					MOTEUR				POIDS (kg)	NOTES
					DÉBIT (L/s)	TEMP. ENTRÉE SEC (°C)	TEMP. ENTRÉE HUMIDE (°C)	TEMP. SORTIE SEC (°C)	TEMP. SORTIE HUMIDE (°C)	PUISSANCE (HP)	TENSION (V/φ/Hz)	MCA	Max. Fus. (A)		
UTA01-001-RA	TRANE	OANE600A5-C0B404LR-D3R00AF0004002E000 AD	141	R-410A	5663	26.3	19.3	12.1	11.9	7 1/2	575/3/60	239.0	250	2498	1,2

NOTES :
1: BASE DE TOIT SIGNÉE PAR UN INGÉNIEUR SISMIQUE
2: VOIR LE DEVIS POUR PLUS DE DÉTAIL.

IDENT.	MANUFACTURIER	MODÈLE	NOMBRE D'OUVERTURE	DÉBIT (L/s)	VITESSE (m/s)	PERTE DE PRESSION (Pa)	DIMENSIONS				ATTÉNUATION (dB PAR BANDE D'OCTAVE)								NOTES
							LONGUEUR (mm)		LARGEUR (mm)	HAUTEUR (mm)	63	125	250	500	1000	2000	4000	8000	
							BRANCHE D'ENTRÉE	BRANCHE DE SORTIE											
SI01-001-RA	INGENIA	AB-2.5	2	5663	7.6	25	2400	2400	1473	508	2	4	6	13	22	13	9	8	1,2,3,4,5

NOTES :
1: SILENCIEUX CONSTITUÉS D'UNE ENVELOPPE À DOUBLE PAROI, LA PAROI INTÉRIEURE ÉTAIT EN TÔLE PERFORÉE, L'ESPACE ENTRE LES DEUX PAROIS SERVANT À CONTENIR UN MATÉRIAU INSONORISANT
2: PAROI EXTÉRIEURE : TÔLE D'ACIER GALVANISÉ, 22ga 1,02mm (0,040 po)
3: PAROI INTÉRIEURE ET CHICANES : TÔLE D'ACIER GALVANISÉ perforée, 22 ga 0,85mm (0,034 po)
4: EMBOUTS INSTALLÉS EN USINE POUR EMPÊCHER LA CONTAMINATION DURANT LE TRANSPORT
5: PRODUITS ACCEPTÉS: VIBRO-ACOUSTICS, INGENIA TECHNOLOGIE, E.H. PRICE, RUSKIN

IDENT.	# LOCAL	MANUFACTURIER	MODÈLE	CONNECTION (mm)	LONGUEUR (mm)	HAUTEUR (mm)	PROFONDEUR (mm)	DÉBIT (L/s)	AIR			CAPACITÉ (kW)	NOTES
									TEMP. ENTRÉE AIR (°C)	TEMP. ENTRÉE EAU (°C)	TEMP. SORTIE EAU (°C)		
AE01-CHT-1.520-RA	GYMNASÉ	ROSEMEX	F-800-B	20	1679.6	736.6	241.3	0.43	15.6	82.2	71.1	17.1	1, 2
AE02-CHT-1.520-RA	GYMNASÉ	ROSEMEX	F-800-B	20	1679.6	736.6	241.3	0.43	15.6	82.2	71.1	17.1	1, 2
AE03-CHT-1.520-RA	GYMNASÉ	ROSEMEX	F-800-B	20	1679.6	736.6	241.3	0.43	15.6	82.2	71.1	17.1	1, 2
AE04-CHT-1.520-RA	GYMNASÉ	ROSEMEX	F-800-B	20	1679.6	736.6	241.3	0.43	15.6	82.2	71.1	17.1	1, 2
AE05-CHT-1.520-RA	GYMNASÉ	ROSEMEX	F-800-B	20	1679.6	736.6	241.3	0.43	15.6	82.2	71.1	17.1	1, 2
AE06-CHT-1.520-RA	GYMNASÉ	ROSEMEX	F-800-B	20	1679.6	736.6	241.3	0.43	15.6	82.2	71.1	17.1	1, 2
AE07-CHT-1.520-RA	GYMNASÉ	ROSEMEX	F-800-B	20	1679.6	736.6	241.3	0.43	15.6	82.2	71.1	17.1	1, 2
AE08-CHT-1.520-RA	GYMNASÉ	ROSEMEX	F-800-B	20	1679.6	736.6	241.3	0.43	15.6	82.2	71.1	17.1	1, 2

NOTES :
1: PEINTURER EN USINE AVANT LA LIVRAISON, VOIR LES PLANS DE L'ARCHITECTE POUR LA COULEUR.
2: INCLUANT QUINCAILLERIE POUR INSTALLATION MURALE ET SÉLECTEUR DE VITESSE MANUEL (3 VITESSES).

NO.	AA.MM.JJ	ÉMS POUR	PAR
0	24.01.19	ÉMS POUR APPEL D'OFFRES	K.S.A.

NE PAS UTILISER POUR CONSTRUCTION



ARCHITECTURE
SMITH VIGEANT architectes inc.
5605 avenue de Gaspé, bureau 601, Montréal (Qc) H2T 2A4
t: 514 844 7414
f: 514 844 7222
e: info@smithvigeant.com

ING. MECH.-ÉLEC.
TETRA TECH
2500, boul. Daniel-Johnson, bureau 810 Laval (Québec) H7T 2P6
Téléphone: 450 687-4440 Télécopieur: 450 687-3755

ING. STRUCTURE
ECP
EXPERTS-CONSILS EN STRUCTURE
1801 Avenue McGill College #1425
Montréal, QC H3A 2N4
t: 514 845 2545



PROJET
RÉNOVATION DU GYMNASÉ - COMPLEX "RA"
CAMPUS LOYOLA
7141 Sherbrooke St O, Montreal, Quebec H4B 1R6

DESSIN	No. PROJET U.C.
MÉCANIQUE	18-098
TABLEAUX D'ÉQUIPEMENTS	DATE
	23-07-03
	ÉCHELLE
	AUCUNE
	No. PROJET
	42516TTC
FEUILLE	REVISION
M-009	0
9/12	DESSIN
	M.M.
	APPROBATION
	K.S.A.

ELKAY[®] SPECIFICATIONS

Elkay Enhanced EZH2O Bottle Filling Station & Single ADA Cooler Filtered Refrigerated Light Gray Model LZS8WSLP

PRODUCT SPECIFICATIONS

Elkay Enhanced EZH2O® Bottle Filling Station & Single ADA Cooler Filtered Refrigerated Light Gray. Chilling Capacity of 8.0 GPH (gallons per hour) of 50° F drinking water, based on 80° F inlet water and 90° F ambient, per ASHRAE 18 testing. Features shall include Antimicrobial*, Automatic Filter Status Reset, Energy Savings, Filtered, Green Ticker™, Hands Free, Laminar Flow, Real Drain, Visual Filter Monitor. Furnished with Flexi-Guard® Safety Bubbler. Electronic Bottle Filler Sensor with Electronic Front and Side Bubbler Pushbar activation. Product shall be Wall Mount (On Wall), for Indoor applications, serving 1 station(s). Unit shall be certified to UL 399 and CAN/CSA C22.2 No. 120.

Special Features:	Antimicrobial, Automatic Filter Status Reset, Energy Savings, Filtered, Green Ticker™, Hands Free, Laminar Flow, Real Drain, Visual Filter Monitor
Finish:	Light Gray Granite
Power:	115V/60Hz
Bubbler Style:	Flexi-Guard® Safety Bubbler
Activation by:	Electronic Bottle Filler Sensor with Electronic Front and Side Bubbler Pushbar
Mounting Type:	Wall Mount (On Wall)
Chilling Capacity*:	8.0 GPH
Full Load Amps	5
Rated Watts:	370
Dimensions (L x W x H):	18-3/8" x 19" x 39-7/16"
Approx. Shipping Weight:	85 lbs.
Installation Location:	Indoor
No. of Stations Served:	1

*Based on 80° F inlet water & 90° F ambient air temp for 50° F chilled drinking water.

Special Note: One-Box Packaging.

- Visual Filter Monitor: LED Filter Status Indicator for when filter change is necessary.
- Filter is certified to NSF 42 and 53 for lead, cyst, particulate, chlorine, taste and odor reduction. 3,000 gal. capacity.
- Energy-savings mode reduces energy consumption.
- Green Ticker: Informs user of number of 20 oz. plastic water bottles saved from waste.
- Laminar flow provides clean fill with minimal splash.
- Key plastic components are manufactured with silver ion antimicrobial agent helping to provide clean, stain- and odor-free surfaces.
- Real Drain System eliminates standing water.

PART: _____ QTY: _____
 PROJECT: _____
 CONTACT: _____
 DATE: _____
 NOTES: _____
 APPROVAL: _____

In keeping with our policy of continuing product improvement, Elkay reserves the right to change product specifications without notice. Please visit elkay.com for the most current version of Elkay product specification sheets. This specification describes an Elkay product with design, quality, and functional benefits to the user. When making a comparison of other producers' offerings, be certain these features are not overlooked.

Elkay REV 10272023
LZS8WSLP

1-800-260-6640 | SVtechservice@Elkay.com
Patent zur-elkay.com/patents

© 2023 Page 1
LZS8WSLP_spec.pdf

FICHE TECHNIQUE DE LA FONTAINE D'EAU FE01-EFD-S1.590-RA

ÉCHELLE: AUCUNE



Included with Product: **Bottle Filler, Water Cooler, Filter**

Ships in one box.

A Century of Tradition and Quality. For more than 100 years, Elkay has been making innovative products and providing exceptional customer care. We take pride in offering plumbing products that make life easier, inspire change and leave the world a better place.

PRODUCT COMPLIANCE

ADA & ICC A117.1
 ASME A112.19.3/CSA B45.4
 CAN/CSA C22.2 No. 120
 GreenSpec®
 NSF/ANSI 42, 53, 61 (Q≤1), & 372 (lead free)
 UL 399



Complies with ADA & ICC A117.1 accessibility requirements when installed according to the requirements outlined in these standards. Installation may require additional components and/or construction features to be fully compliant. Consult the local Authority Having Jurisdiction if necessary.

[Installation Instructions \(PDF\) - 1000004538](#)

5 Year Limited Warranty on the refrigeration system of the unit. Electrical components and water system are warranted for 12 months from date of installation. **Warranty pertains to drinking water applications only. Non-drinking water applications are not covered under warranty.**

[Warranty \(PDF\)](#)



ELKAY[®] SPECIFICATIONS

Elkay ezH2O Refrigerated Surface Mount Bottle Filling Station Filtered 8GPH Stainless Steel Model LZ8WSSSMC

PRODUCT SPECIFICATIONS

Elkay ezH2O® Refrigerated Surface Mount Bottle Filling Station Filtered 8GPH Stainless Steel. Chilling Capacity of 8.0 GPH (gallons per hour) of 50° F drinking water, based on 80° F inlet water and 90° F ambient, per ASHRAE 18 testing. Features shall include Antimicrobial*, Filtered, Hands Free, Laminar Flow, Real Drain, Visual Filter Monitor. Electronic Bottle Filler Sensor activation. Product shall be Wall Mount (On Wall), for Indoor applications, serving 1 station(s). Unit shall be certified to UL 399 and CAN/CSA C22.2 No. 120.

Special Features:	Antimicrobial, Filtered, Hands Free, Laminar Flow, Real Drain, Visual Filter Monitor
Finish:	Stainless Steel
Power:	115V/60Hz
Bubbler Style:	No Bubbler
Activation by:	Electronic Bottle Filler Sensor
Mounting Type:	Wall Mount (On Wall)
Chilling Capacity*:	8.0 GPH
Full Load Amps	5
Rated Watts:	15
Dimensions (L x W x H):	17-7/8" x 11-7/8" x 41-1/4"
Approx. Shipping Weight:	64 lbs.
Installation Location:	Indoor
No. of Stations Served:	1

*Based on 80° F inlet water & 90° F ambient air temp for 50° F chilled drinking water.

- Visual Filter Monitor: LED Filter Status Indicator for when filter change is necessary.
- Filter is certified to NSF 42 and 53 for lead, cyst, particulate, chlorine, taste and odor reduction. 3,000 gal. capacity.
- Laminar flow provides clean fill with minimal splash.
- Key plastic components are manufactured with silver ion antimicrobial agent helping to provide clean, stain- and odor-free surfaces.
- Real Drain System eliminates standing water.

*Antimicrobial claims are in reference to components manufactured antimicrobial agents, helping to provide clean, stain- and odor-free surfaces.

COOLING SYSTEM

- Compressor: Hermetically-sealed, reciprocating type, single phase. Sealed-in lifetime lubrication.
- Condenser: Fan cooled, copper tube with aluminum fins. Fan motor is permanently lubricated.
- Cooling Unit: Combination tube-tank type. Continuous copper tubing with is fully insulated with EPS foam that meets UL requirements for self-extinguishing material.

PART: _____ QTY: _____
 PROJECT: _____
 CONTACT: _____
 DATE: _____
 NOTES: _____
 APPROVAL: _____

In keeping with our policy of continuing product improvement, Elkay reserves the right to change product specifications without notice. Please visit elkay.com for the most current version of Elkay product specification sheets. This specification describes an Elkay product with design, quality, and functional benefits to the user. When making a comparison of other producers' offerings, be certain these features are not overlooked.

Elkay REV 10272023
LZ8WSSSMC

1-800-260-6640 | SVtechservice@Elkay.com
Patent zur-elkay.com/patents

© 2023 Page 1
LZ8WSSSMC_spec.pdf

FICHE TECHNIQUE DE LA FONTAINE D'EAUFE02-EFD-S1.590-RA

ÉCHELLE: AUCUNE



Ships in one box.

A Century of Tradition and Quality. For more than 100 years, Elkay has been making innovative products and providing exceptional customer care. We take pride in offering plumbing products that make life easier, inspire change and leave the world a better place.

PRODUCT COMPLIANCE

ADA & ICC A117.1
 ASME A112.19.3/CSA B45.4
 CAN/CSA C22.2 No. 120
 NSF/ANSI 42, 53, 61 (Q≤1), & 372 (lead free)
 UL 399



Complies with ADA & ICC A117.1 accessibility requirements when installed according to the requirements outlined in these standards. Installation may require additional components and/or construction features to be fully compliant. Consult the local Authority Having Jurisdiction if necessary.

[Installation Instructions \(PDF\) - 1000006137](#)

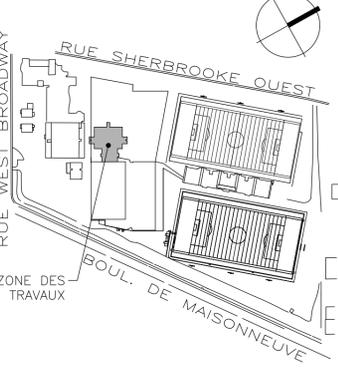
5 Year Limited Warranty on the refrigeration system of the unit. Electrical components and water system are warranted for 12 months from date of installation. **Warranty pertains to drinking water applications only. Non-drinking water applications are not covered under warranty.**

[Warranty \(PDF\)](#)



NOTE
 L'entrepreneur devra aviser les professionnels de toute erreur ou omission aux plans avant le début des travaux. L'entrepreneur devra vérifier toutes les dimensions et renvois aux plans. Aucune dimension ne devra être prise sur les dessins à l'aide d'une échelle.

PLAN-CLE



ÉMISSION

NO.	ANNÉE	ÉMIS POUR	PAR
0	24.01.19	ÉMIS POUR APPEL D'OFFRES	K.S.A.

NE PAS UTILISER POUR CONSTRUCTION

SCÉAU



2024-01-18

ARCHITECTURE

SMITH VIGEANT architectes inc.

5605 avenue de Gaspé, bureau 601, Montréal
 (Qc) H2T 2A4
 t: 514 844 7414
 f: 514 844 7222
 e: info@smithvigeant.com

ING. MECH.-ÉLEC.



TETRA TECH

2500, boul. Daniel-Johnson, bureau 810 Laval (Québec) H7T 2P6
 Téléphone: 450 687-4440 Télécopieur : 450 687-3755

ING. STRUCTURE



EXPERTS-CONSILS EN STRUCTURE

1801 Avenue McGill College #1425
 Montréal, QC H3A 2N4
 t: 514 845 2545



PROJET

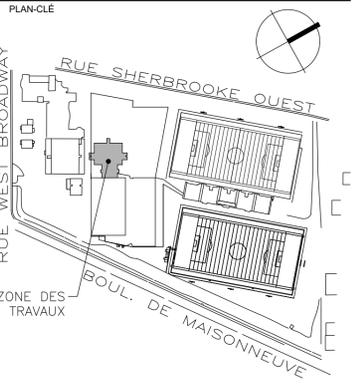
RÉNOVATION DU GYMNASE - COMPLEX "RA"

CAMPUS LOYOLA
 7141 Sherbrooke St O, Montreal, Quebec H4B 1R6

DESSIN	No. PROJET U.C.
MÉCANIQUE	18-098
TABLEAUX D'ÉQUIPEMENTS	DATE
(SUITE)	23-07-03
	ÉCHELLE
	AUCUNE
	No. PROJET
	42516TTC
FEUILLE	DESSIN
M-010	M.M.
	APPROBATION
	K.S.A.

10/12

NOTE
L'entrepreneur devra aviser les professionnels de toute erreur ou omission aux plans avant le début des travaux. L'entrepreneur devra vérifier toutes les dimensions et renvois aux plans. Aucune dimension ne devra être prise sur les dessins à l'aide d'une échelle.



ÉMISSION			
NO.	ANNÉE	OMS POUR	PAR
0	24.01.19	ÉMIS POUR APPEL D'OFFRES	K.S.A.

NE PAS UTILISER POUR CONSTRUCTION

SCEAU

ARCHITECTURE

SMITH VIGEANT architectes inc.

5605 avenue de Gaspé, bureau 601, Montréal (Qc) H2T 2A4
t: 514 844 7414
f: 514 844 7222
e: info@smithvigeant.com

ING. MECH.-ÉLEC.

TETRA TECH

2500, boul. Daniel-Johnson, bureau 810 Laval (Québec) H7T 2P6
Téléphone: 450 687-4440 Télécopieur: 450 687-3755

ING. STRUCTURE

ECP
EXPERTS-CONSULÉS EN STRUCTURE

1801 Avenue McGill College #1425
Montréal, QC H3A 2N4
t: 514 845 2545

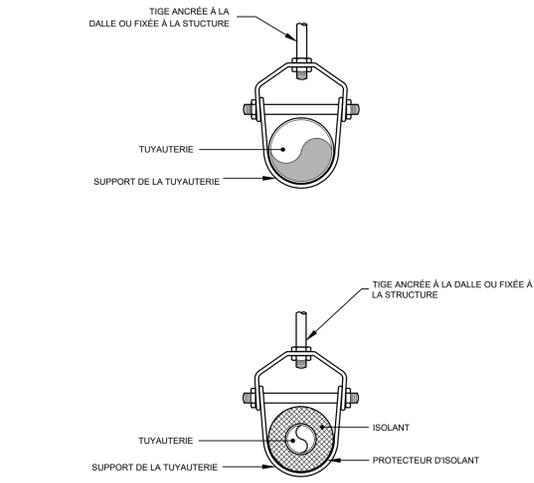
UNIVERSITÉ Concordia UNIVERSITY

PROJET

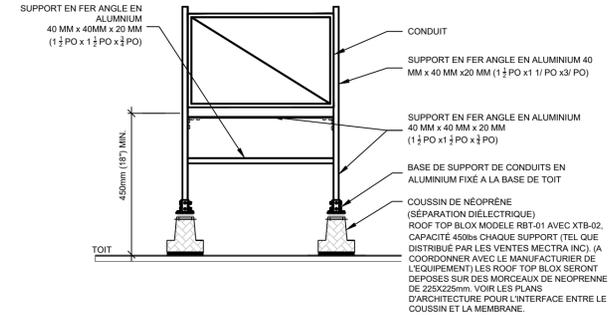
RÉNOVATION DU GYMNASE - COMPLEX "RA"

CAMPUS LOYOLA
7141 Sherbrooke St O, Montreal, Quebec H4B 1R6

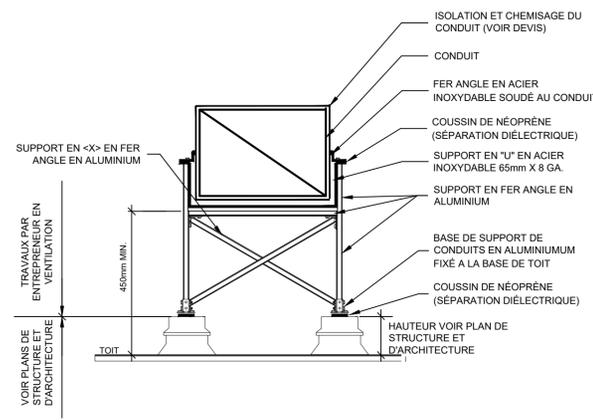
DESSIN	No. PROJET U.C.
MÉCANIQUE	18-098
DÉTAILS	DATE
	23-07-03
	ÉCHELLE
	AUCUNE
	No. PROJET
	42516TTC
FEUILLE	DESSIN
M-011	M.M.
	APPROBATION
	K.S.A.



3 DÉTAIL D'INSTALLATION DE SUPPORT À ÉTRIER POUR TUYAU D'ACIER, FONTE ET CUIVRE
ÉCHELLE: AUCUNE

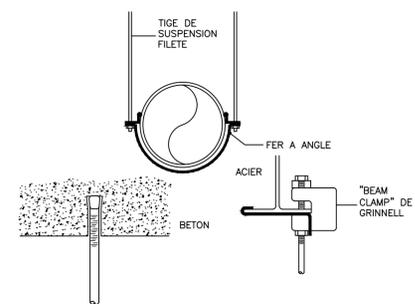


2 DÉTAIL D'INSTALLATION DE SUPPORT DE TYPE "ROOF TOP BLOCKS" POUR CONDUIT RECTANGULAIRE
ÉCHELLE: AUCUNE

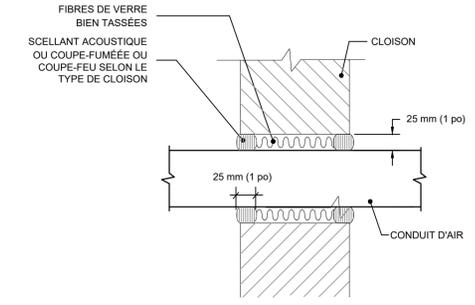


NOTE:
L'INSTALLATION DOIT RESPECTER LES NORMES PARASISMIQUES

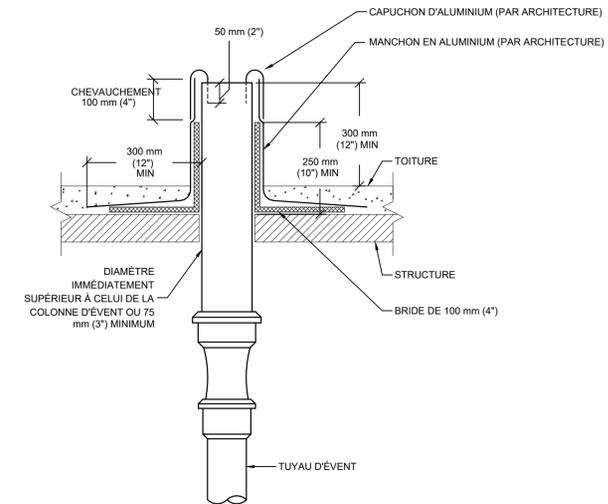
1 DÉTAIL D'INSTALLATION DE SUPPORT ANCRÉ À LA STRUCTURE POUR UN CONDUIT RECTANGULAIRE SUR EN TOITURE
ÉCHELLE: AUCUNE



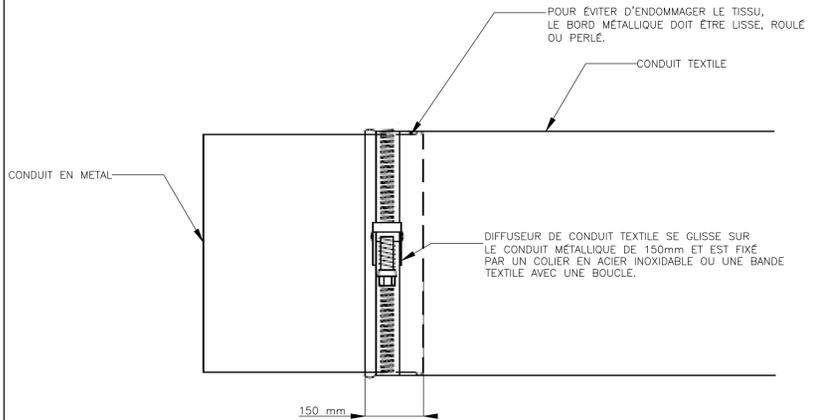
6 SUPPORT ET ANCRAGE POUR CONDUIT DE VENTILATION
ÉCHELLE: AUCUNE



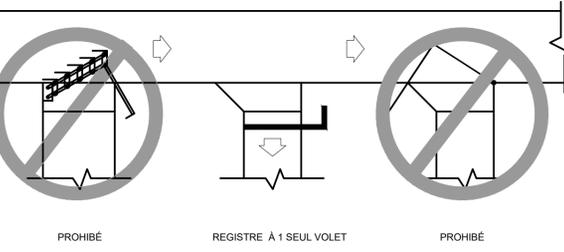
5 DÉTAIL D'ÉTANCHÉITÉ DES CONDUITS D'AIR AU DROIT DES CLOISONS
ÉCHELLE: AUCUNE



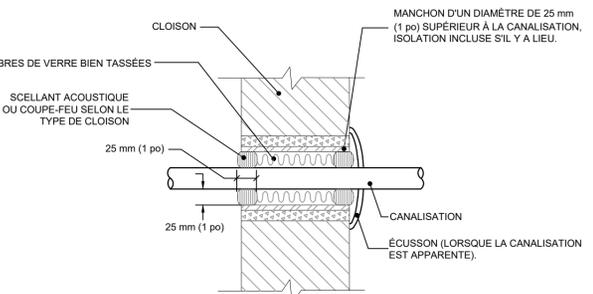
9 DÉTAIL D'UNE SORTIE D'ÉVENT SANITAIRE AU TOIT
ÉCHELLE: AUCUNE



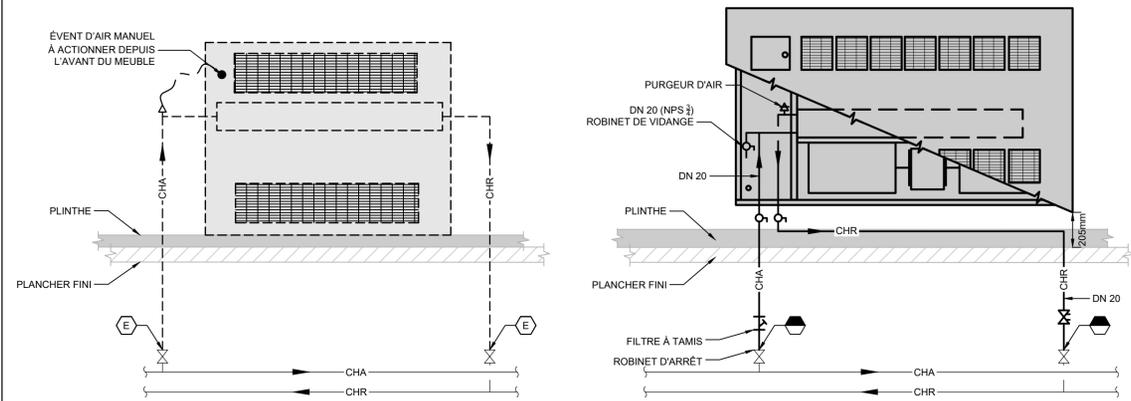
8 DÉTAIL D'INSTALLATION POUR RACCORD DE CONDUITS RIGIDE À UN CONDUIT EN TEXTILE
ÉCHELLE: AUCUNE



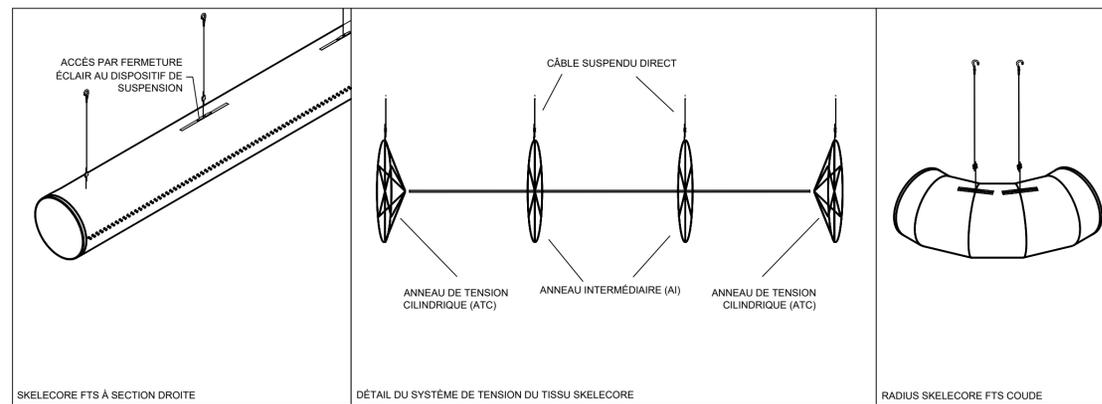
4 DÉTAIL D'INSTALLATION D'UN REGISTRE D'ÉQUILIBRAGE
ÉCHELLE: AUCUNE



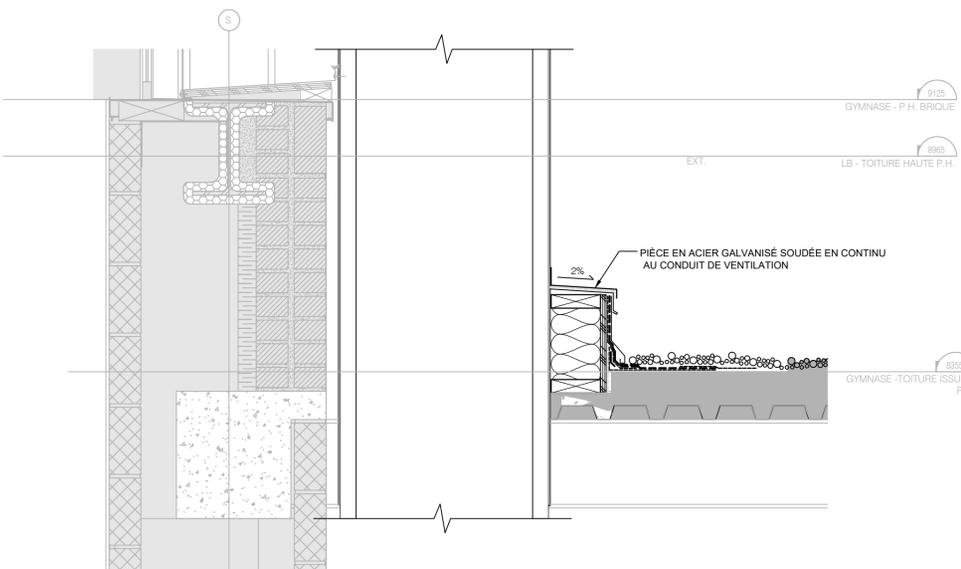
7 DÉTAIL D'ÉTANCHÉITÉ DES CANALISATIONS AU DROIT DES CLOISONS
ÉCHELLE: AUCUNE



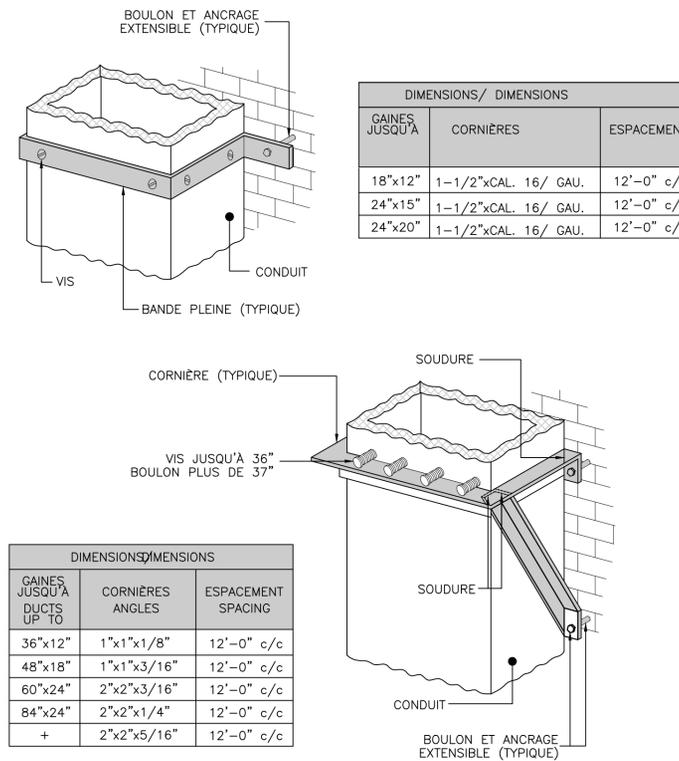
1 DÉTAIL D'INSTALLATION DES AÉROCONVECTEURS
M-012 ÉCHELLE: AUCUNE



2 DÉTAIL SYSTÈME DE TENSION INTERNE DES CONDUITS EN TISSUE
M-012 ÉCHELLE: AUCUNE

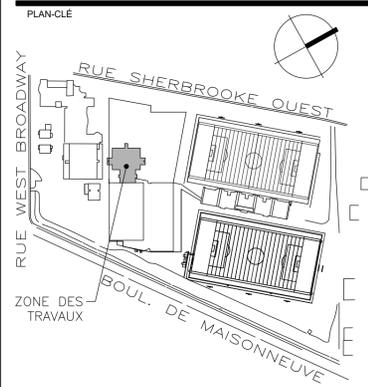


3 DÉTAIL D'INSTALLATION DU PROFILÉ DE LA JUPETTE D'ÉTANCHÉITÉ DES CONDUITS DE RETOUR (TYPIQUE)
M-012 ÉCHELLE: AUCUNE



4 DÉTAIL SUPPORT POUR CONDUITS RECTANGULAIRES INSTALLÉS À LA VERTICALES
M-012 ÉCHELLE: AUCUNE

NOTE
L'entrepreneur devra aviser les professionnels de toute erreur ou omission aux plans avant le début des travaux. L'entrepreneur devra vérifier toutes les dimensions et renvois aux plans. Aucune dimension ne devra être prise sur les dessins à l'aide d'une échelle.



ÉMISSION

NO.	ANNÉE	ÉMIS POUR	PAR
0	24.01.19	ÉMIS POUR APPEL D'OFFRES	K.S.A.

NE PAS UTILISER POUR CONSTRUCTION

SCEAU

ARCHITECTURE

SMITH VIGEANT architectes inc.

5605 avenue de Gaspé, bureau 601, Montréal (Qc) H2T 2A4
t: 514 844 7414
f: 514 844 7222
e: info@smithvigeant.com

ING. MECH.-ÉLEC.

TETRA TECH

2500, boul. Daniel-Johnson, bureau 810 Laval (Québec) H7T 2P6
Téléphone: 450 687-4440 Télécopieur: 450 687-3755

ING. STRUCTURE

ECP
EXPERTS-CONSULS EN STRUCTURE

1801 Avenue McGill College #1425
Montréal, QC H3A 2N4
t: 514 845 2545

UNIVERSITÉ
Concordia
UNIVERSITY

PROJET

RÉNOVATION DU GYMNASÉ - COMPLEX "RA"

CAMPUS LOYOLA
7141 Sherbrooke St O, Montreal, Quebec H4B 1R6

DESSIN	No. PROJET U.C.
MÉCANIQUE	18-098
DÉTAILS (SUITE)	DATE
	23-07-03
	ÉCHELLE
	AUCUNE
	No. PROJET
	42516TTC
FEUILLE	REVISION
M-012	0
12/12	DESSIN
	M.M.
	APPROBATION
	K.S.A.