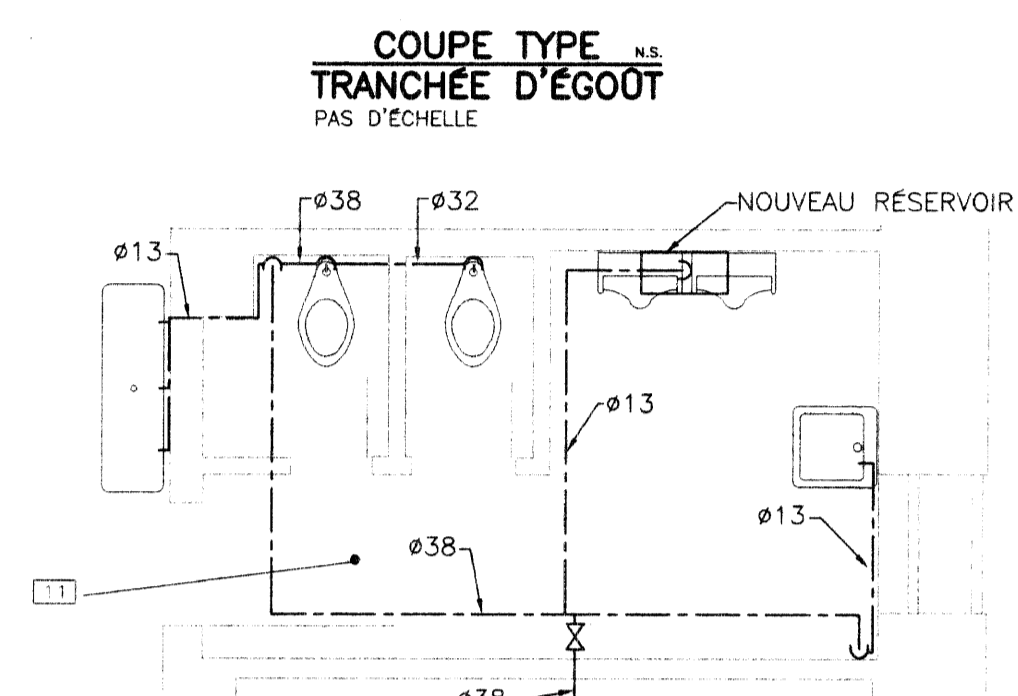
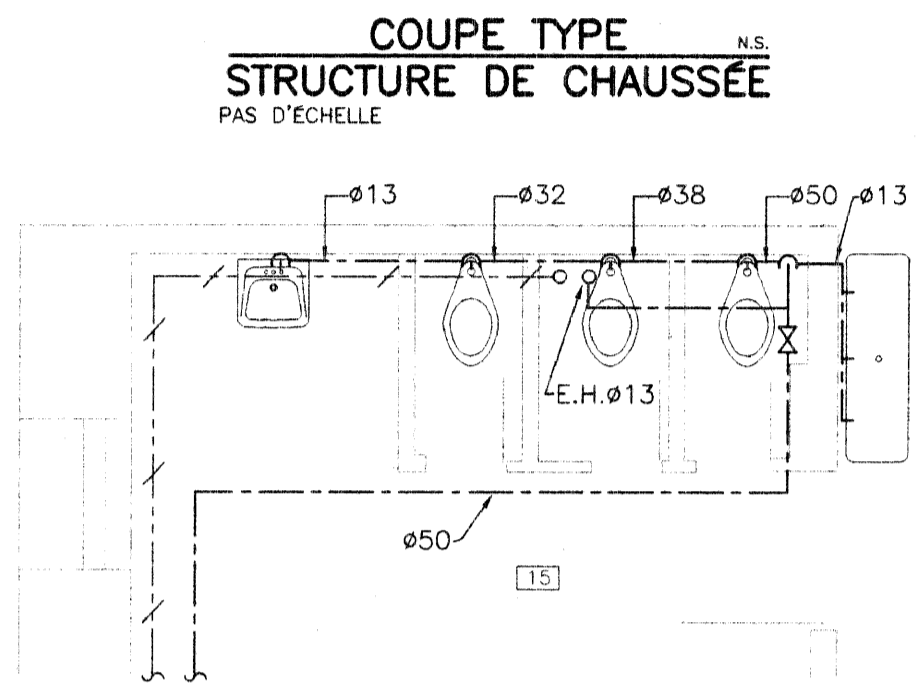
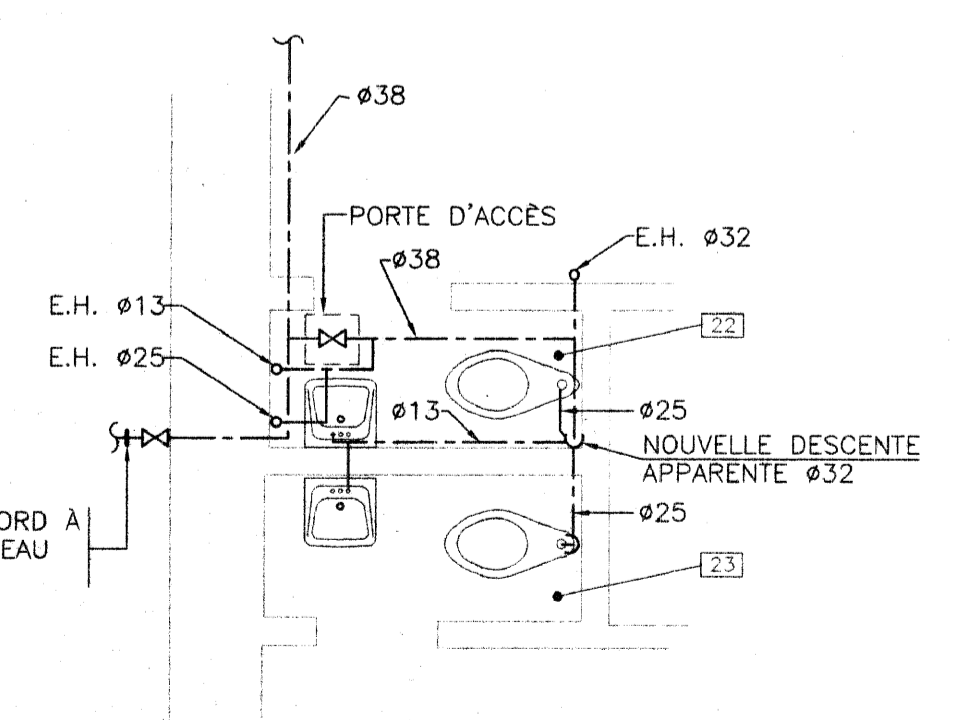
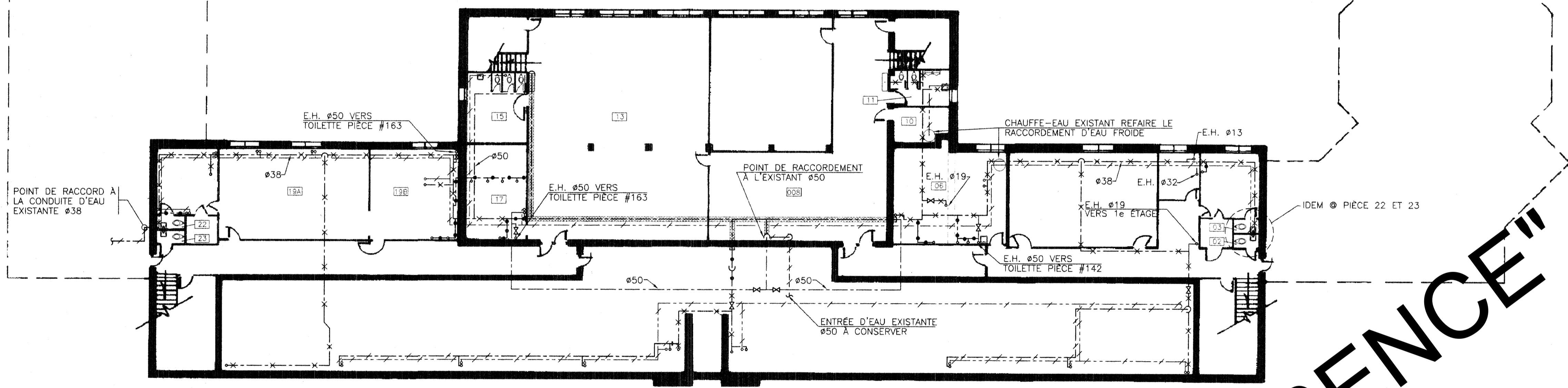


NOTES :
1- FAIRE LE NECESSAIRE POUR DISPOSER DES MATERIAUX D'EXCAVATION INUTILISABLES ET DE REBUTS CONFORMEMENT AUX LOIS ET REGLEMENTS, SANS FRAIS SUPPLEMENTAIRES POUR LE PROPRIETAIRE.



EXTRAIT TOILETTE No.15
ÉCHELLE=1:50

EXTRAIT TOILETTE No.11
ÉCHELLE=1:50

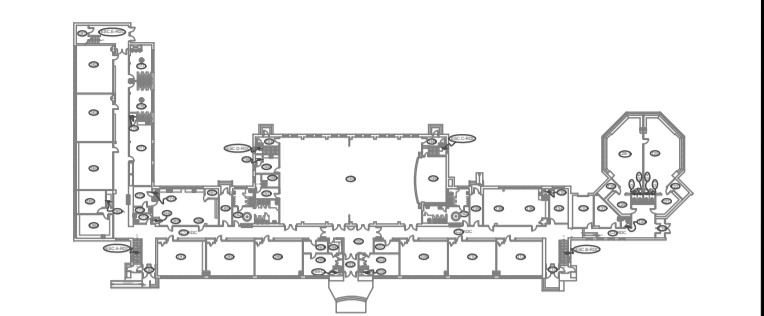


EXTRAIT TOILETTES No.22,23 ET 02,03
ÉCHELLE=1:50

LOCAUX	APPAREILS						REMARQUES
	CABINET	LAVABO	BRADLEY	URINOIR	FONTAINE	CUVE	
sous-sol							
002	2,3	2,3					Note #A
003	2,3	2,3					Note #A (raccordement plafond pièce #03)
006		2,3					
008					2,3		Refaire la distribution aux becs
011	2,3			2,3,4		2,3	Note #C
013					2,3		Refaire la distribution aux becs
015	2,3	2,3					Note #B
022	2,3	2,3					Note #A
023	2,3	2,3					Note #A

- INTERVENTIONS:**
- 1- REMPLACER APPAREIL AU COMPLET
 - 2- REFAIRE ALIMENTATION EAU FROIDE APPAREILS EXISTANTS JUSQU'À LA NOUVELLE DISTRIBUTION PRINCIPALE
 - 3- APPAREIL EXISTANT À CONSERVER
 - 4- REMPLACER SOUPAPE DE CHASSE PAR UN RESERVOIR
 - 5- REMPLACER SOUPAPE DE CHASSE
 - 6- ENLEVER APPAREIL

- REMARQUES:**
- A. LE RACCORDEMENT AU TUYAU DE DISTRIBUTION D'EAU FROIDE SE FERA DANS LE PLAFOND DE LA PIÈCE #22. FOURNIR ET INSTALLER UNE PORTE D'ACCÈS 600 X 800 AFIN D'ACCÉDER À L'ENTREPLAFOND.
 - B. LE RACCORDEMENT DES APPAREILS DES LOCAUX 22 ET 23 SE FERA À PARTIR D'UN NOUVEAU TUYAU APPARENT LONGEANT LE MUR MITOYEN ENTRE LES DEUX LOCAUX (CÔTÉ PIÈCE #22).
 - C. REFAIRE LE RACCORDEMENT D'EAU FROIDE DES APPAREILS EXISTANTS. LA NOUVELLE TUYAUTERIE SERA APPARENTE ACCROCHÉE AU MUR DERRIÈRE LES APPAREILS ET CELLE-CI PASSERA SOUS LA CLOISON BASSE DES TOILETTES (MINIMUM 150 MM DU PLANCHER) (LA PARTIE HORIZONTALE SOUS LES APPAREILS NE SERA PAS ISOLÉE).
 - D. LES URINOIRS EXISTANTS SONT À CONSERVER. LES SOUPAPES DE CHASSE EXISTANTES SONT TOUTEFOIS REMPLACÉES PAR UN RÉSERVOIR DE CHASSE AVEC TUYAUTERIE DE CHASSE APPARENTE CHROMÉE.
 - E. LA TUYAUTERIE HORIZONTALE DERRIÈRE LES TOILETTES NE SERA PAS ISOLÉE.
 - F. REMPLACER LES 3 URINOIRS AU PLANCHER AINSI QUE LE RÉSERVOIR PAR DES MODÈLES MURAUX (TYPE UR-1) REFAIRE DRAINAGE ET ÉVENT
 - G. REMPLACER LES 4 RÉSERVOIRS D'URINOIR. REFAIRE L'ALIMENTATION D'EAU ET REMPLACER LA TUYAUTERIE DE CHASSE AUX APPAREILS. (CELLE-CI SERA APPARENTE.)



L'ENTREPRENEUR DOIT VÉRIFIER TOUTES LES DIMENSIONS ET CONDITIONS SUR LE SITE, ET AVISER L'INGÉNIEUR DE TOUTE IRÉGULARITÉ OU OMISSION AVANT LE DÉBUT DES TRAVAUX. AUCUNE DIMENSION NE DOIT ÊTRE MESURÉE À L'ÉCHELLE SUR LES PLANS.
TOUS LES PLANS DEMEURENT LA PROPRIÉTÉ DE L'INGÉNIEUR. CE PLAN REPRODUCTIBLE INCLUANT SON FICHIER SOURCE NE PEUVENT ÊTRE MODIFIÉS OU UTILISÉS SANS LE CONSENTEMENT ÉCRIT DE GBI. TOUS DROITS RÉSERVÉS.

CE DOCUMENT NE DOIT PAS ÊTRE UTILISÉ À DES FINS DE CONSTRUCTION

No	DATE	RÉVISION	ING.	#	OIQ
G	2022-11-10	ÉMIS POUR ADDENDA ME-01	M.N.N.	141315	
F	2022-10-14	ÉMIS POUR 22-015 D'APPEL D'OFFRES	M.N.N.	141315	
E	2022-08-25	100% ÉMIS POUR COMMENTAIRES	M.N.N.	141315	
D	2022-01-14	ÉMIS POUR RÉVISION À 100%	M.N.N.	141315	
C	2021-12-17	ÉMIS POUR RÉVISION À 90%	M.N.N.	141315	
B	2021-12-03	ÉMIS POUR RÉVISION À 50%	M.N.N.	141315	
A	2021-11-19	ÉMIS POUR PRÉLIMINAIRE 30%	M.N.N.	141315	



PROJET :
LOT-19, REMPLACEMENT DE L'AMÉNAGEMENT INTÉRIEUR, DE L'ÉLECTRICITÉ, REMPLACEMENT DES CONTRÔLES DANS LES CLASSES
355 Boulevard Fénélon, Dorval, QC H9S 5T8
CLIENT :
CENTRE DE SERVICES SCOLAIRES MARGUERITE-BOURGEOYS
DOSSIER CLIENT :
ARCHITECTE :
MDA ARCHITECTES

TITRE :
PLOMBERIE SOUS-SOL EXISTANT

DISCIPLINE :
MÉCANIQUE
DESSIN :
C. DESMARAIS G.
INGÉNIERIE :
M. NGUYEN, ing.
R. LAMBERT, CPI
CHARGÉ DE PROJET :
M. NGUYEN, ing.
ÉCHELLE :
AUCUNE
DOSSIER :
L9283-02
PLAN No :
M-001