





## Les éléments suivants représentent les prérequis et les consignes pour la discipline audiovisuelle (AV)

### Prérequis

- Les équipements audiovisuels et les composantes nécessaires au bon fonctionnement du système audiovisuel, tel que requis au présent devis, doivent être fournis par un intégrateur audiovisuel. L'installation et la mise en route seront également effectués par un intégrateur audiovisuel, celui-ci doit être l'un des fournisseurs qualifiés sous l'avis de qualification **C0002631** de l'université McGill avis **SEAO #1567303**. La liste des fournisseurs qualifiés peut être fournie sur demande.
- L'intégrateur Audiovisuel est assujéti aux conditions générales de McGill.

### Consignes Audiovisuelles

- Avant de commander tous les équipements audiovisuels, l'intégrateur audiovisuel a la responsabilité de fournir les dessins d'atelier en corrélation avec le journal des dessins d'atelier fourni par IIS-AVS. Chaque dessin d'atelier doit voir une fiche d'identification, et doit indiquer le modèle exact, la couleur et la finition pour approbation.
- Dans le cas où il y a une contradiction ou une information erronée dans ce présent document, il est de la responsabilité de l'intégrateur audiovisuel de le signaler à IIS-AVS dans les plus brefs délais afin d'y éclaircir ou corriger la situation. Sans quoi, aucun ordre de changement ne sera accepté.
- L'intégrateur audiovisuel doit assigner un chargé de projet qui sera dédié à temps plein sur le projet.
- L'entièreté des programmations Crestron et DSP seront faites par McGill.**
- Les mises à jour des « firmware » de tous les équipements AV doivent être effectuées par l'intégrateur AV. Comme il y a fréquemment de nouveaux « firmware », et que nous désirons que les équipements soient à la dernière version, nous demandons que la mise à jour soit seulement faite à l'étape de la mise en route du système.
- Puisque les équipements AV qui sont connectés au réseau se font assigner une adresse IP par réservation MAC, l'intégrateur AV doit s'assurer que tous les équipements AV nécessitant une adresse IP soit configurés en mode DHCP. Un tableau des adresses IP sera fourni par McGill à l'intégrateur AV afin qu'il puisse y ajouter les adresses MAC. Une fois complété, ce tableau doit être remis à IIS-AVS le plus tôt possible, sans quoi McGill ne peut assurer le bon fonctionnement du système.
- Il est de la responsabilité de l'intégrateur AV d'appliquer les étiquettes d'inventaire à un endroit visible sans masquer des informations cruciales ou sans perturber l'aspect visuel de l'appareil. Certains équipements seront exclus de cette règle, par exemple les haut-parleurs plafonniers. Dans le doute, consultez IIS-AVS.
- Les câbles et les équipements audiovisuels doivent être étiquetés conformément au diagramme de connexions AV fourni.
- L'intégrateur AV sera responsable de fournir et d'installer les dispositifs de sécurité AV pour les équipements indiqués sur le dessin.
- Le projecteur doit être installé le plus près possible du plafond, il doit également être installé à une distance de zoom médiane et la correction électronique est interdite sauf si avis contraire.
- Il est de la responsabilité de l'intégrateur audiovisuel de se référer au manuel de service de l'Université McGill, attaché en annexe, afin de respecter les standards stipulés par l'institution.
- L'intégrateur AV est responsable de tester les fonctionnalités du système d'après les points listés dans la feuille d'inspection attachée en annexe « B ». Toutefois, l'utilisation d'un programme simplifié fait par l'intégrateur pourrait être nécessaire afin de tester l'audio, le vidéo, et le control du system AV. Une fois la feuille dûment remplie, et sans déficience, elle doit être remise à IIS-AVS afin que le programmeur puisse débiter sa programmation. Si toute fois une déficience ne permet pas au programmeur de poursuivre, une rencontre sera alors planifiée avec l'intégrateur AV pour y remédier. Une fois la programmation complétée, IIS-AVS fera l'inspection complète du système, et produira alors une liste de déficiences s'il y a lieu. L'intégrateur audiovisuel sera alors appelé à corriger toutes les déficiences. Ce processus sera en place jusqu'à ce qu'il n'y ait plus aucune déficience au système AV. Par la suite, si le système fonctionne à la satisfaction de IIS-AVS, il sera alors en mesure d'approuver le système AV.
- Une garantie d'une durée d'un an sur les équipements et la main d'œuvre devra être fourni par l'intégrateur audiovisuel, sauf si avis contraire. La garantie débutera à la signature de la réception provisoire.

### Consignes de construction

- L'entrepreneur général devra inclure le calendrier d'exécution des activités de IIS-AVS dans sa cédule. Pour ce faire, IIS-AVS fournira un calendrier de ses activités en format Microsoft Project à l'entrepreneur. Le calendrier indiquera à quel moment les activités devront avoir lieu et le temps nécessaire à prévoir pour la mise en service et pour la programmation du système AV.
- Avant le début de la construction, l'intégrateur AV est responsable de l'enlèvement de tous les équipements AV existant, y compris les câbles non coupés et moulés, (voir liste complète à la page TA-601) et de les retourner dans salle de rangement 1B7, situé dans le pavillon Burnside Hall au 805, rue Sherbrooke Ouest. La réception des équipements existants est à coordonner avec IIS-AVS, en prévoyant un préavis d'au moins **(3) jours** ouvrables avant de livrer les équipements existants à Burnside Hall.
- Les équipements audiovisuels ne doivent pas être installés jusqu'à ce que toutes les activités générant de la poussière soient terminées, et que le site ait été nettoyé car les équipements audiovisuels sont très sensibles à la poussière. Cependant, l'installations des boitiers muraux, des structures à projecteurs et à écrans, le câblage ou pour tout autres éléments structurels pour l'audiovisuels peut être fait à l'avance, cette installation doit être coordonnée avec l'entrepreneur général.
- Avant le début de l'installation AV, les éléments suivants doivent être complétés:
  - Tous les conduits doivent être installés (par l'entrepreneur générale);
  - Le podium d'enseignement et/ou le cabinet audiovisuel doit être présents pour que la réseautique y soit intégrée.
  - Toutes les infrastructures électriques ainsi que les infrastructures réseaux doivent être terminées et doivent être activées.
- Seulement des câbles FT6 plénum sont requis et ce, qu'il soit à l'intérieur ou à l'extérieur des conduits.
- Dans tous les conduits, une corde de tirage devrait être disponible en tout temps.
- Lorsque tous les conduits destinés à la réseautique seront en place, il incombe à l'entrepreneur général d'aviser le chargé de projet de McGill et IIS-AVS. Par la suite, IIS-TIS coordonnera le câblage et l'installation des composantes réseaux avec son sous-traitant.

### Livrable

- L'équipe de McGill IIS-AVS exige que les livrables, énumérés ci-dessous, doivent être fournis avant l'acceptation finale du projet:
  - Les plans du système AV tel que construit. IIS-AVS fournira la version modifiable des dessins de construction AV, que nous exigeons être renvoyés avec les modifications apportées par l'intégrateur audiovisuel en format VISIO
  - Dans la liste des adresses IP fournie par McGill, l'intégrateur AV doit remplir les champs manquants tel que : adresse MAC, numéro de série, manufacturier, numéro de modèle et numéro d'étiquette d'inventaire.
  - Nom d'utilisateur / Mot de passe pour tous les appareils configurés par l'intégrateur AV
  - Une copie de la facture détaillée du sous-traitant en Audio-Visuel.
  - La lettre de garantie du sous-traitant en Audio-Visuel.
- À la fin du projet, les fils, les manuels et les télécommandes des nouveaux appareils, doivent être livrés au Burnside Hall, 805 Sherbrooke Ouest. La réception doit être coordonnée avec IIS-AVS au moins **(3) jour** à l'avance.
- Dans le cas d'un projet plus complexe, une formation peut être demandée par IIS-AVS à l'intégrateur audiovisuel lorsque toutes les déficiences seront réglées. Par la suite, IIS-AVS fournira une formation sur la fonctionnalité du système audiovisuel aux usagés.

Propriétaire / Owner:



Conception AV / AV Designer:



**McGill University**  
805 Sherbrooke West, Suite 200

**Montreal, Quebec H3A 0B9**  
514-398-3122

Architecte / Architect :



Ingénieur / Engineer:



**Tetra Tech QI Inc.**, une filiale de Tetra Tech  
1205, rue Ampère, bureau 310, Boucherville (Québec), Canada

tetrattech.com

Sceau:



Émission:

- Construction
- Soumission / Tender
- Approbation / Approval
- Coordination

REV	DESCRIPTION	DATE	PAR / BY		REVISIONS												
			ML	FDA													
1	Issued for Coordination 30%	Nov.18, 2021	ML	ML													
1A	Issued for Coordination 60%	Jan.17, 2022	ML	ML													
1B	Issued for Coordination 90%	June 23, 2022	ML	FDA													
2	Issued for submission 100%	July 07, 2022	ML	FDA													
		July 11, 2022															

Projet / Project #:  
**18-094**

**AUDIOVISUEL**

Created November 12, 2021  
Modified July 11, 2022  
Printed 2022-07-11

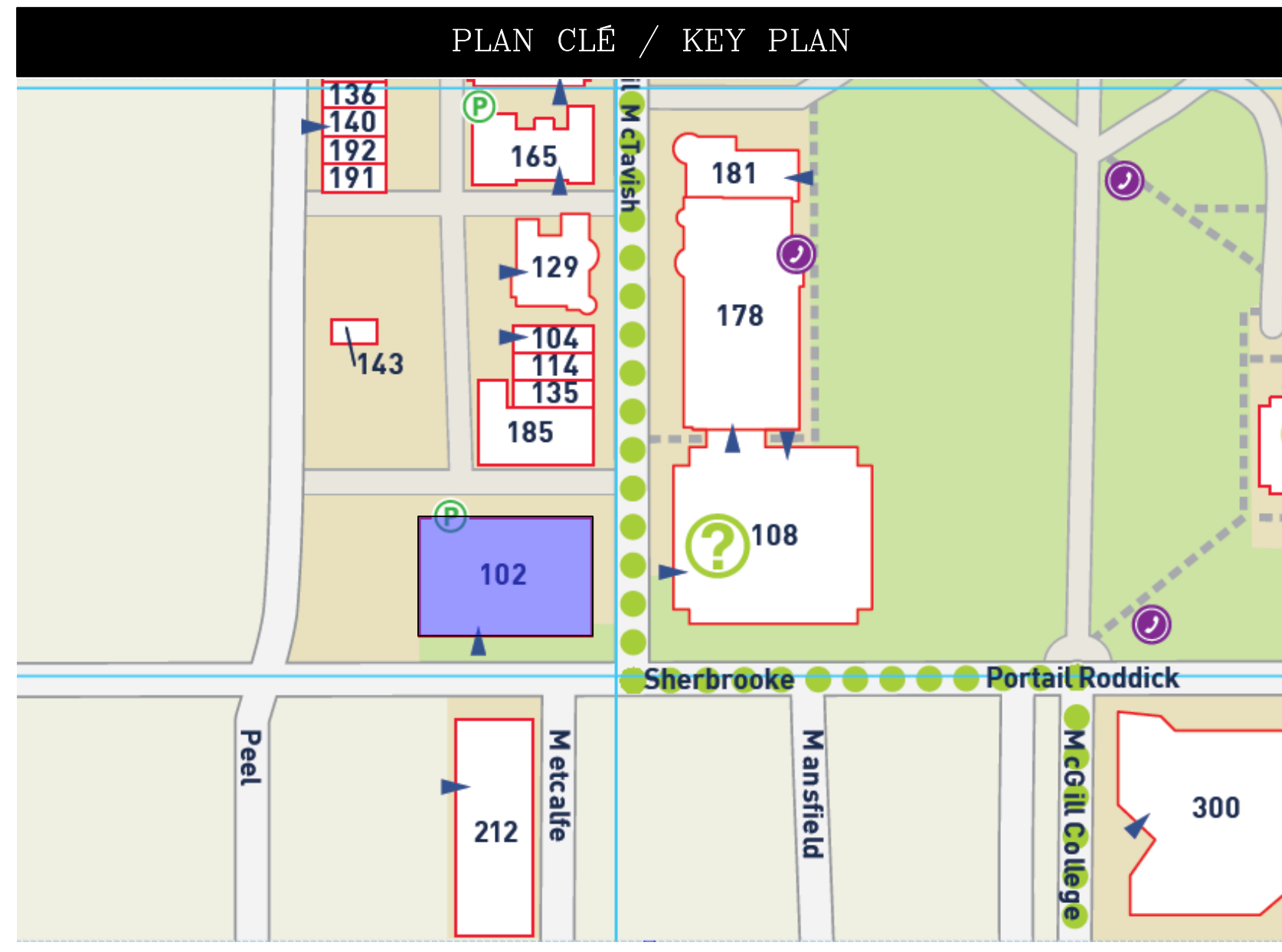
RÉNOVATION DES SALLES DE CLASSE 045 & 046

BRONFMAN [102]  
MONTREAL, QUEBEC

TA-001 | Notes générales / General Notes

LÉGENDE DES DESSINS / DRAWINGS LEGEND	
No. de dessin / Drawing Nr.	Description
TA	TÉLÉCOMMUNICATION-AUDIOVISUEL / TELECOMMUNICATION-AUDIOVISUAL
0XX	NOTE GÉNÉRALE & LÉGENDE ; GENERAL NOTE & LEGEND
1XX	PLANS
2XX	ÉLÉVATIONS / ELEVATIONS
3XX	SECTIONS
4XX	DÉTAILS / DETAILS
5XX	DIAGRAMMES / DIAGRAMS
6XX	LISTE D'ÉQUIPEMENT / EQUIPMENT SCHEDULE
AXX	ANNEXES / APPENDIX

LISTE DES DESSINS / LIST OF DRAWINGS		
No. de page / Page Nr.	No. de dessin / Drawing Nr.	Titre / Title
1 / 15	TA-000	PAGE COUVERTURE / COVER PAGE
2 / 15	TA-001	NOTES GÉNÉRALES / GENERAL NOTES
3 / 15	TA-002	LÉGENDE DES DESSINS / DRAWING LEGEND
4 / 15	TA-101	VUE EN PLAN / PLAN VIEW
5 / 15	TA-102	DEMOLITION
6 / 15	TA-103	SERVICES AV / AV SERVICES
7 / 15	TA-104	LISTE DES SERVICES AV / AV SERVICES REQUEST
8 / 15	TA-201	PLAN D'ÉLÉVATION / ELEVATION PLAN
9 / 15	TA-401	DÉTAILS D'INSTALLATION / INSTALLATION DETAILS
10 / 15	TA-402	ÉLÉVATION DES BÂTIS / RACK LAYOUT
11 / 15	TA-403	GRAVURE ET DÉTAILS DES PLAQUES / ENGRAVING AND PLATE DETAILS
12 / 15	TA-501	DIAGRAMME DE CONNEXIONS / WIRING DIAGRAM
13 / 15	TA-502	DIAGRAMME DE CONNEXIONS / WIRING DIAGRAM
14 / 15	TA-601	LISTE DES ÉQUIPEMENTS / EQUIPMENT SCHEDULE
15 / 15	TA-A01	ANNEXES / APPENDIX



### LEGEND

<h4>AV connection types</h4> <ul style="list-style-type: none"> <li>— LAN-000 —</li> <li>— HDM-000 —</li> <li>— DVI-000 —</li> <li>— PW-000 —</li> <li>— USB-000 —</li> <li>— RS-000 —</li> <li>— CRE-000 —</li> <li>— DM-000 —</li> <li>— AUD-000 —</li> <li>— VGA-000 —</li> <li>— SDI-000 —</li> <li>— CC-000 —</li> <li>— IR-000 —</li> <li>— FO-000 —</li> </ul> <h4>AV Podia</h4> <div style="display: flex; flex-direction: column; align-items: center;"> <div style="border: 1px solid black; width: 100px; height: 50px; margin-bottom: 5px;"></div> <p>McGill Standard Large Right Podium</p> <div style="border: 1px dashed black; width: 100px; height: 50px; margin-bottom: 5px;"></div> <p>McGill Standard Large Left Podium</p> <div style="border: 1px solid black; width: 100px; height: 50px; margin-bottom: 5px;"></div> <p>McGill Standard Small Right Podium</p> <div style="border: 1px solid black; width: 100px; height: 50px; margin-bottom: 5px;"></div> <p>McGill Standard Small Left Podium</p> </div>	<h4>AV Equipment</h4> <ul style="list-style-type: none"> <li> Projection screen</li> <li> Monitor</li> <li> Projector</li> <li> Camera</li> <li> Microphone</li> <li> Touch Panel</li> <li> Button Panel</li> <li> Table Monument</li> <li> Floor Monument</li> <li> Wall speaker</li> <li> Ceiling / Pendant speaker</li> <li> WiFi Access Point</li> <li> Lutron Lighting control interface</li> <li> RF Antenna</li> <li> AV Rack</li> <li> AV Security Devices</li> <li> Revision Cloud</li> </ul>	<h4>Electrical / Network / AV Services / Structural</h4> <ul style="list-style-type: none"> <li> AV-XX HM: Hauteur (X) Network Jack</li> <li> Nx HM: Hauteur (X) Network Jack in floor monument</li> <li> Px HM: Hauteur (X) 15A / 120V Outlet</li> <li> Px HM: Hauteur (X) 15A / 120V Outlet in floor monument</li> <li> Px HM: Hauteur (X) 15A / 120V Outlet Ceiling mounted</li> <li> Px HM: Hauteur (X) 15A / 120V Outlet in ceiling space</li> <li> Px HM: Hauteur (X) 5A / 120V Twistlock Outlet</li> <li> BX Px HM: Hauteur Junction box with 6ft BX 2C#12 [120V/15A]</li> <li> JB AV-xx HM: Hauteur Junction box / Pull box</li> <li> Cx AV Conduit number</li> <li> - - Cx - - AV Floor Conduit</li> <li> Wall Reinforcement</li> <li> Concrete Slab</li> <li> Ceiling Tiles / Gypsum Board</li> <li> Chemin de câble / Cable Tray</li> </ul>
---	--	--

Propriétaire / Owner:



Conception AV / AV Designer:



**McGill University**  
805 Sherbrooke West, Suite 200

**Montreal, Quebec H3A 0B9**  
514-398-3122

Architecte / Architect :

**GROUPE LHA INC.**

5805, avenue Christophe-Colomb  
Montréal (Québec) H2S 2G3  
**(514) 279-1373**  
lha@groupe.lha.com

Ingénieur / Engineer:



Tetra Tech QI inc., une filiale de Tetra Tech  
1205, rue Ampère, bureau 310, Boucherville (Québec), Canada  
tetratech.com

Sceau:

**Pour Soumission / Issue for Tender**

Émission:

- Construction
- Soumission / Tender
- Approbation / Approval
- Coordination

REV	DESCRIPTION	DATE	PAR / BY		REVISIONS
			ML	ML	
1	Issued for Coordination 30%	Nov.18, 2021	ML	ML	
1A	Issued for Coordination 60%	Jan.17, 2022	ML	ML	
1B	Issued for Coordination 90%	June 23, 2022	ML	FDA	
2	Issued for Coordination 90%	July 07, 2022	FDA	FDA	
	Issued for submission 100%	July 11, 2022	FDA	FDA	

Projet / Project #: **18-094**

## AUDIOVISUEL

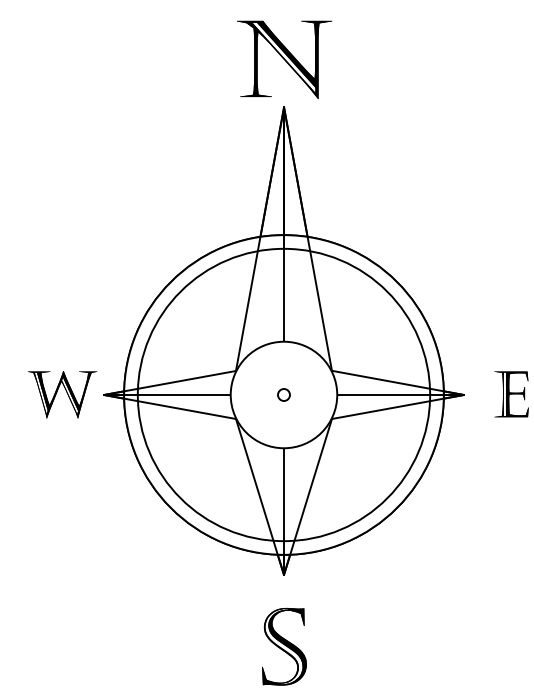
Created November 12, 2021  
Modified July 11, 2022  
Printed 2022-07-11

RÉNOVATION DES SALLES DE CLASSE 045 & 046

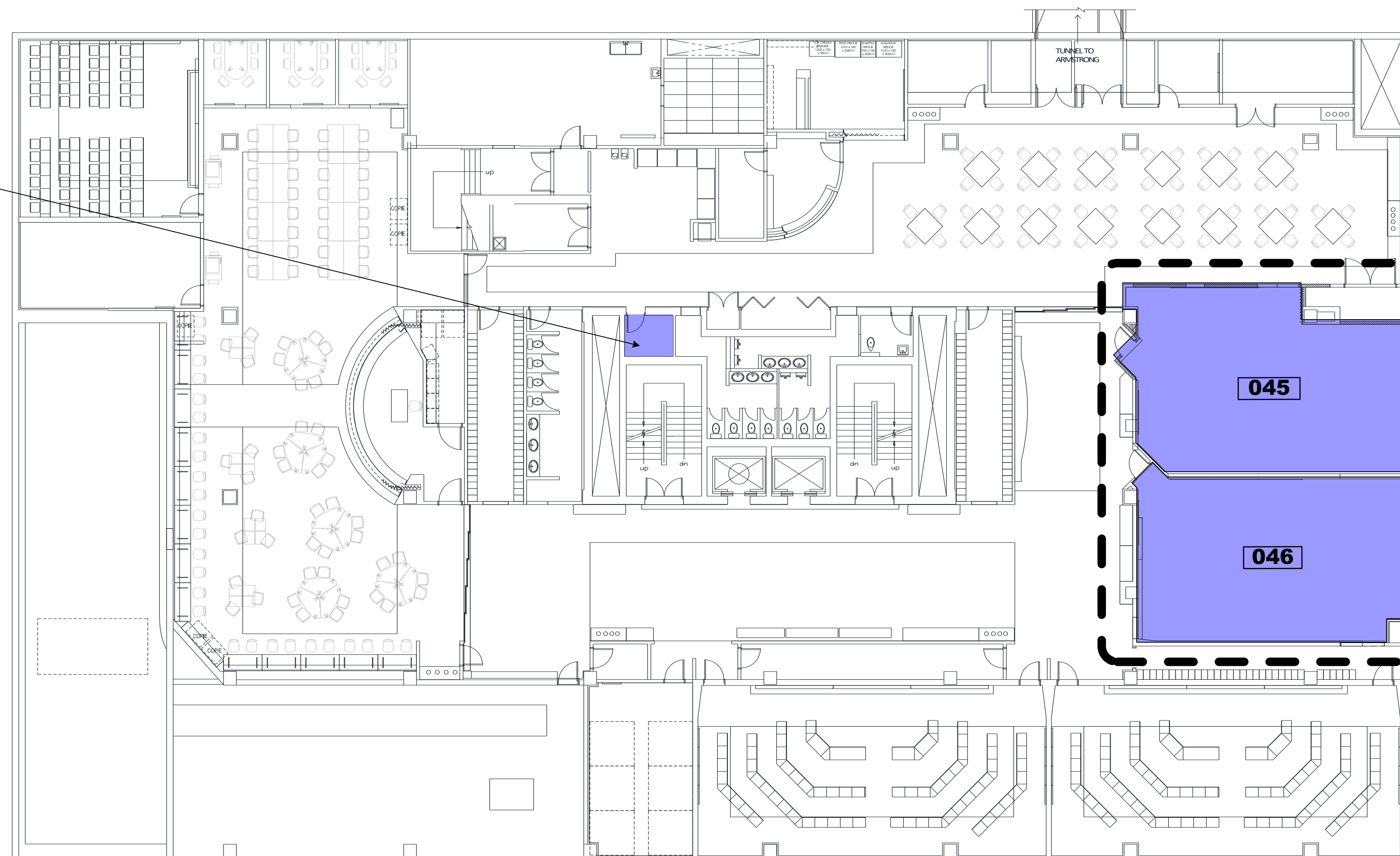
BRONFMAN [102]  
MONTREAL, QUEBEC

TA-002 | Légende des dessins / Drawing Legend





SALLE  
TÉLÉCOM  
(102E)  
**017**



ZONE DE CONSTRUCTION

VU EN PLAN  
BRONFMAN - SOUS-SOL  
TA-101 PAE

Propriétaire / Owner:



Conception AV / AV Designer:



McGill University  
805 Sherbrooke West, Suite 200

Montreal, Quebec H3A 0B9  
514-398-3122

Architecte / Architect :

<b>GROUPE LHA INC.</b>	
5805, avenue Christophe-Colomb Montréal (Québec) H2S 2G3 <b>(514) 279-1373</b> lha@groupe.lha.com	

Ingénieur / Engineer:



Tetra Tech QI inc., une filiale de Tetra Tech  
1205, rue Ampère, bureau 310, Boucherville (Québec), Canada  
tetratech.com

Sceau:

**Pour Soumission /  
Issue for Tender**

Émission:

- Construction
- Soumission / Tender
- Approbation / Approval
- Coordination

REV	DESCRIPTION	DATE	PAR / BY	
			ML	FDA
1	Issued for Coordination 30%	Nov.18, 2021	ML	
1A	Issued for Coordination 60%	Jan.17, 2022	ML	
1B	Issued for Coordination 90%	June 23, 2022	ML	
2	Issued for Coordination 90%	July 07, 2022	FDA	
	Issued for submission 100%	July 11, 2022	FDA	

Projet / Project #: 18-094

## AUDIOVISUEL

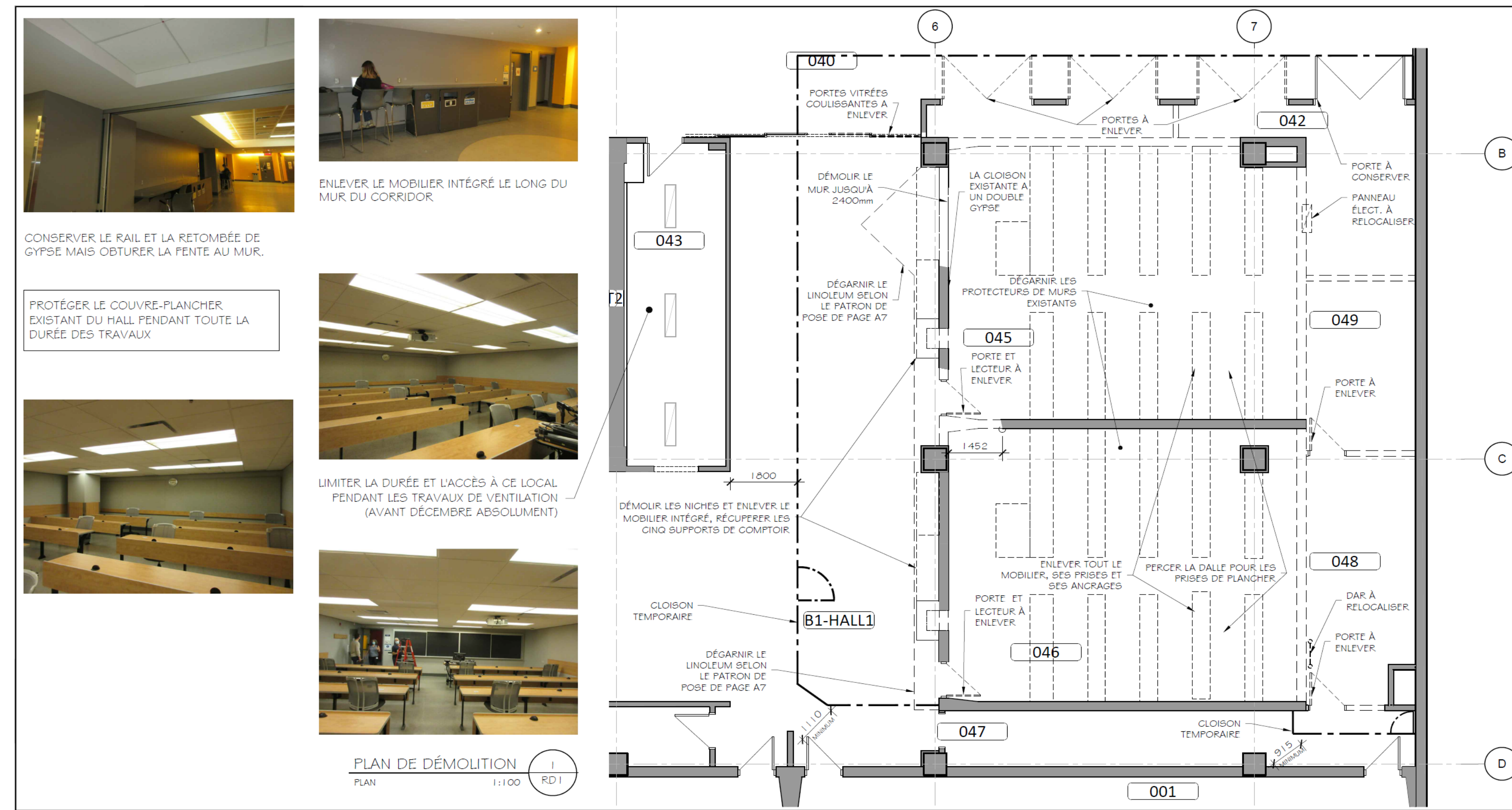
Created November 12, 2021  
Modified July 11, 2022  
Printed 2022-07-11

RÉNOVATION DES SALLES DE CLASSE 045 & 046

BRONFMAN [102]  
MONTREAL, QUEBEC

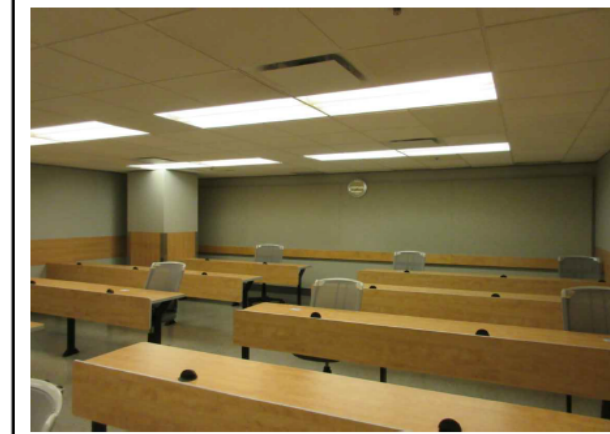
TA-101 | Vu en plan / Plan view



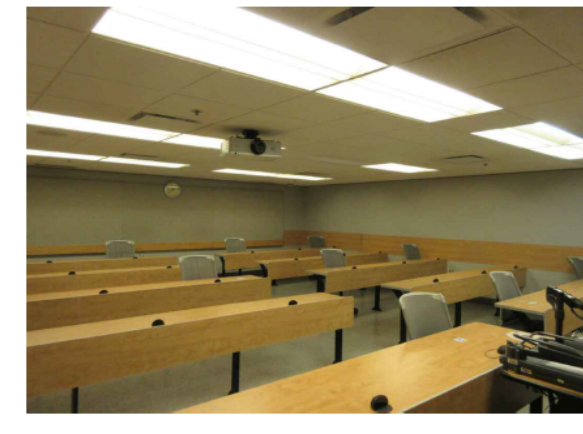


CONSERVER LE RAIL ET LA RETOMBÉE DE GYPSE MAIS OBTURER LA FENTE AU MUR.

PROTÉGER LE COUVRE-PLANCHER EXISTANT DU HALL PENDANT TOUTE LA DURÉE DES TRAVAUX



ENLEVER LE MOBILIER INTÉGRÉ LE LONG DU MUR DU CORRIDOR



LIMITER LA DURÉE ET L'ACCÈS À CE LOCAL PENDANT LES TRAVAUX DE VENTILATION (AVANT DÉCEMBRE ABSOLUMENT)

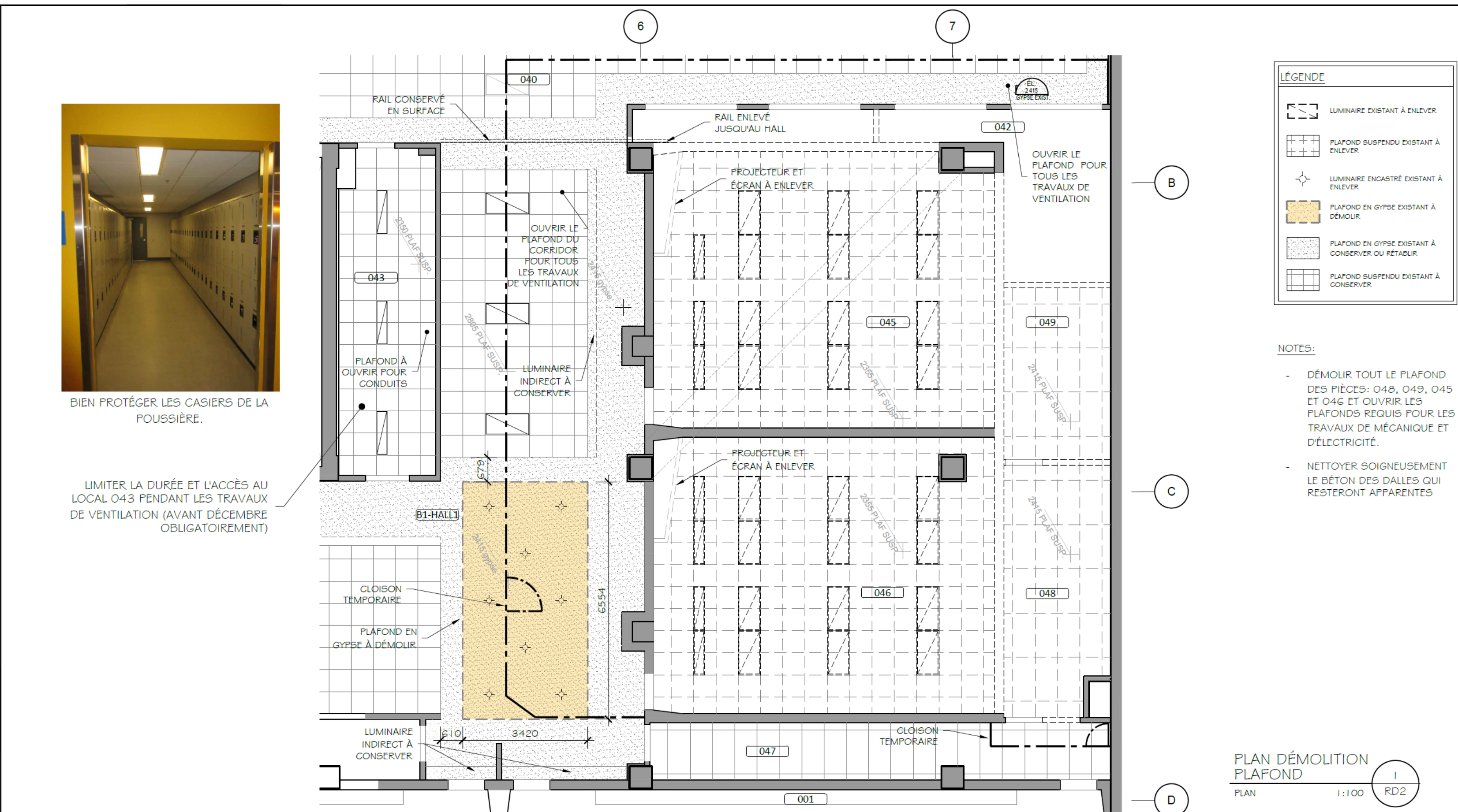


DÉMOLIR LES NICHES ET ENLEVER LE MOBILIER INTÉGRÉ, RECUPERER LES CINQ SUPPORTS DE COMPTOIR

PLAN DE DÉMOLITION  
PLAN 1:100 RD1



GROUPE LHA INC.		Projet 18-094 CLASSES 045 ET 046 PAVILLON BRONFMAN - SOUS-SOL 1		Dossier 2177	
29-06-22	POUR SOUMISSION	L.H.	5805, avenue Christophe-Colomb	Dessin	D M.R.
11-05-22	ESTIMÉ 75%	L.H.	Montréal (Québec) H2S 2G3	V	L.H.
04-02-22	POUR PRÉSENTATION 60%	L.H.	(514) 279-1373	Echelle	Date
29-10-21	POUR COMMENTAIRES	L.H.	lha@groupe.lha.com	INDIQUÉE	2021-10-27
			Fichier		Page
			2177_BRONFMAN v24.dwg		RD1



BIEN PROTÉGER LES CASIERS DE LA POUSSIÈRE.

LIMITER LA DURÉE ET L'ACCÈS AU LOCAL 043 PENDANT LES TRAVAUX DE VENTILATION (AVANT DÉCEMBRE OBLIGATOIREMENT)

**LÉGENDE**

- LUMINAIRE EXISTANT À ENLEVER
- PLAFOND SUSPENDU EXISTANT À ENLEVER
- LUMINAIRE ENCASTRÉ EXISTANT À ENLEVER
- PLAFOND EN GYPSE EXISTANT À DÉMOLIR
- PLAFOND EN GYPSE EXISTANT À CONSERVER OU RÉTAJLER
- PLAFOND SUSPENDU EXISTANT À CONSERVER

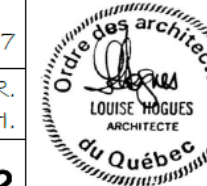
**NOTES:**

- DÉMOLIR TOUT LE PLAFOND DES PIÈCES: 045, 049, 045 ET 046 ET OUVRIR LES PLAFONDS REQUIS POUR LES TRAVAUX DE MÉCANIQUE ET D'ÉLECTRICITÉ.
- NETTOYER SOIGNEUSEMENT LE BÉTON DES DALLES QUI RESTERONT APPARENTES.

PLAN DÉMOLITION PLAFOND  
PLAN 1:100 RD2



GROUPE LHA INC.		Projet 18-094 CLASSES 045 et 046 PAVILLON BRONFMAN - SOUS-SOL 1		Dossier 2177	
29-06-22	POUR SOUMISSION	L.H.	5805, avenue Christophe-Colomb	Dessin	D M.R.
11-05-22	ESTIMÉ 75%	L.H.	Montréal (Québec) H2S 2G3	V	L.H.
08-02-22	POUR PRÉSENTATION 60%	L.H.	(514) 279-1373	Echelle	Date
			INDIQUÉE		2021-08-16
			Fichier		Page
			2177_AO RD2 BRONFMAN V9.dwg		RD2



Propriétaire / Owner:  
**McGill**

Conception AV / AV Designer:  
**McGill**

McGill University  
805 Sherbrooke West, Suite 200  
Montreal, Quebec H3A 0B9  
514-398-3122

Architecte / Architect :  
**GROUPE LHA INC.**  
5805, avenue Christophe-Colomb  
Montréal (Québec) H2S 2G3  
(514) 279-1373  
lha@groupe.lha.com

Ingénieur / Engineer:  
**TETRA TECH**  
Tetra Tech QI inc., une filiale de Tetra Tech  
1205, rue Ampère, bureau 310, Boucherville (Québec), Canada  
tetratech.com

Sceau:  
**Pour Soumission / Issue for Tender**

Emission:  
 Construction  
 Soumission / Tender  
 Approbation / Approval  
 Coordination

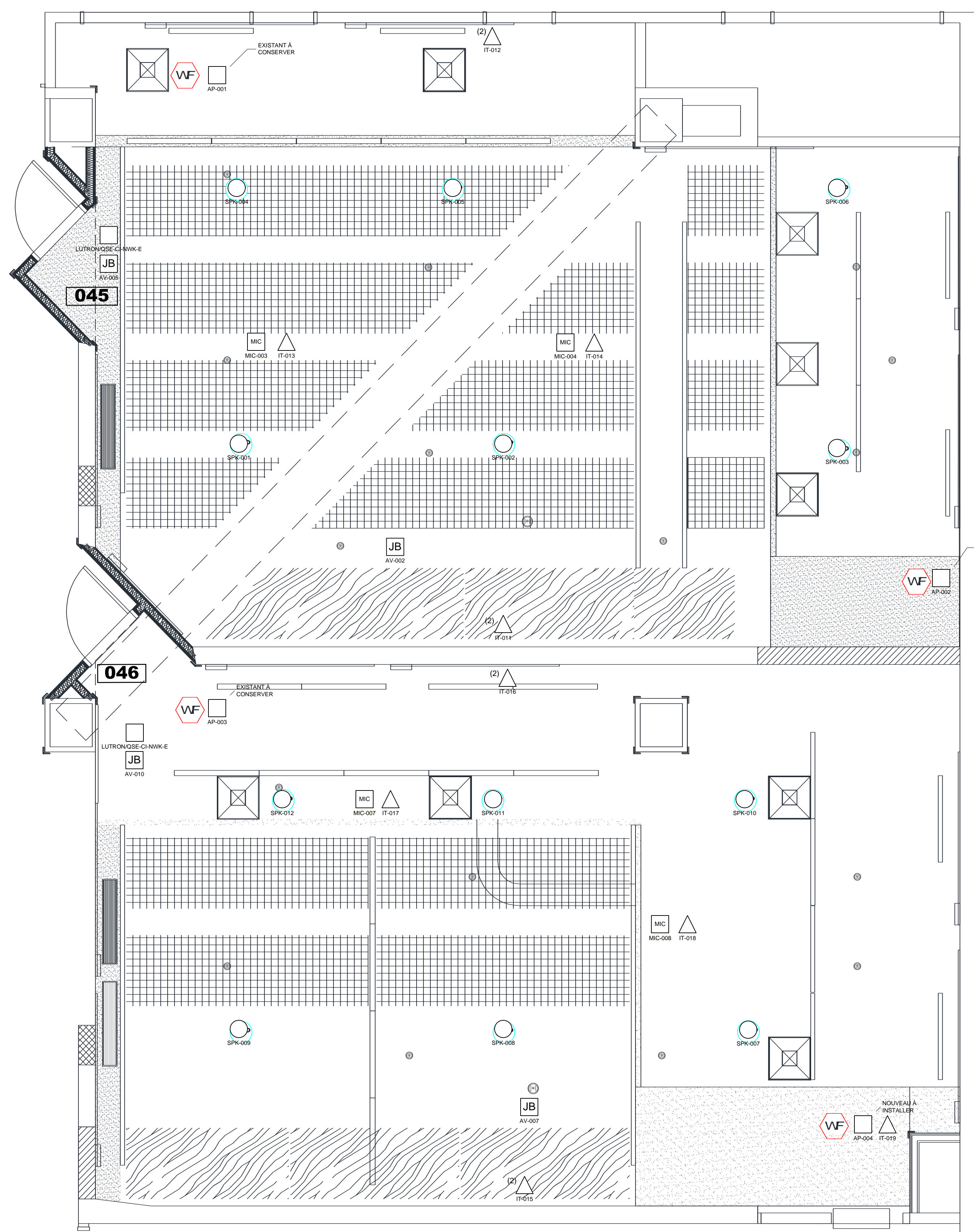
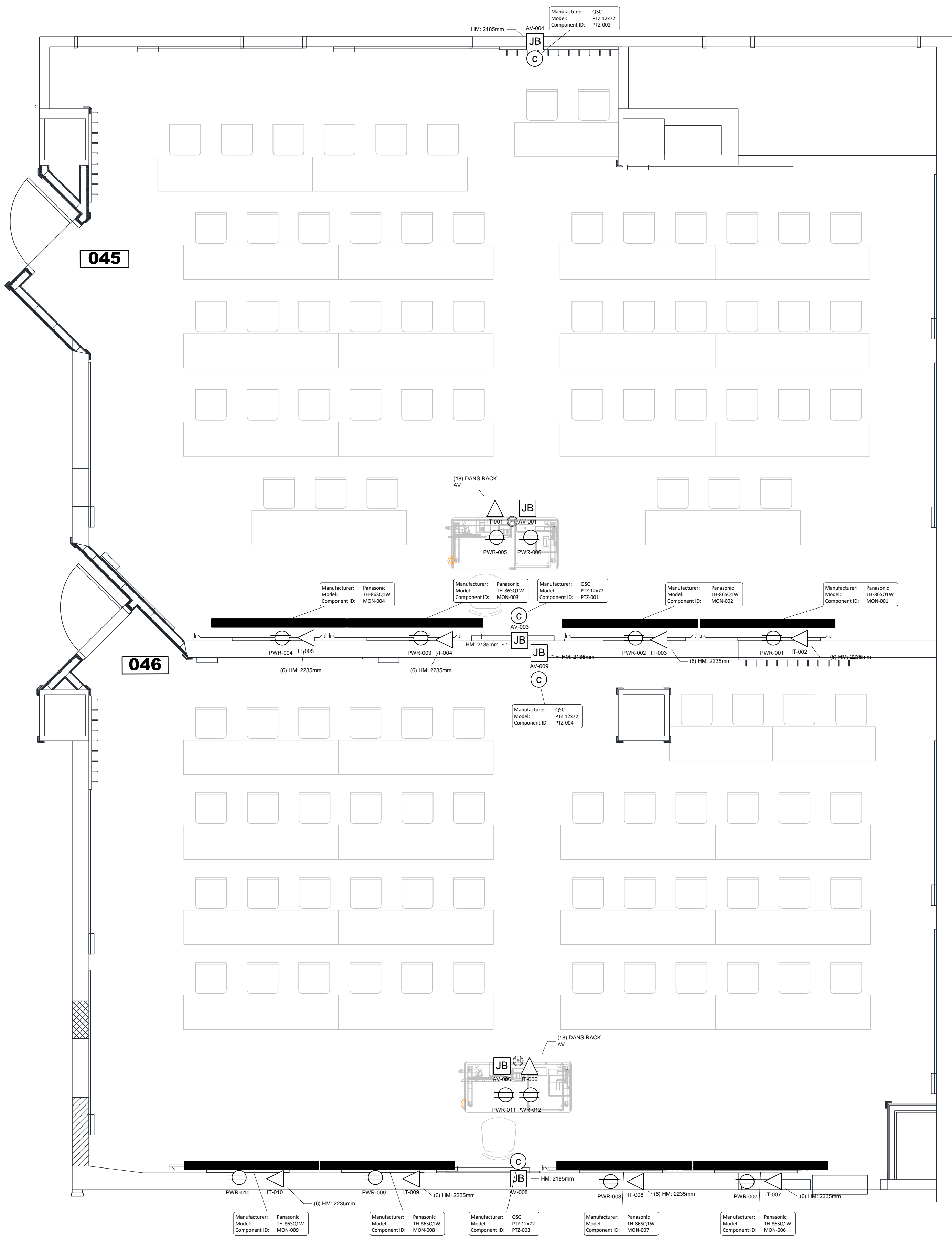
REV	DESCRIPTION	DATE	PAR / BY					
			ML	ML	ML	FDA	FDA	
1	Issued for Coordination 30%	Nov.18, 2021						
1A	Issued for Coordination 60%	Jan.17, 2022						
1B	Issued for Coordination 90%	June 23, 2022						
2	Issued for Coordination 90%	July 07, 2022						
2	Issued for submission 100%	July 11, 2022						

Projet / Project #:  
18-094  
**AUDIOVISUEL**

Created November 12, 2021  
Modified July 11, 2022  
Printed 2022-07-11

RÉNOVATION DES SALLES DE CLASSE 045 & 046  
BRONFMAN [102]  
MONTREAL, QUEBEC  
TA-102 | Démolition





PLAN D'AMÉNAGEMENT  
BRONFMAN - SOUS-SOL - SALLE DE CLASSE 045 & 046  
PAE

PLAN DU PLAFOND RÉFLÉCHIE  
BRONFMAN - SOUS-SOL - SALLE DE CLASSE 045 & 046  
PAE

**Pas à l'échelle**  
L'emplacement exact des services, sont disponible sur le plan d'architecture et sur le plan électrique.

**Pas à l'échelle**  
L'emplacement exact des services, sont disponible sur le plan d'architecture et sur le plan électrique.

Propriétaire / Owner:



Conception AV / AV Designer:



McGill University  
805 Sherbrooke West, Suite 200

Montreal, Quebec H3A 0B9  
514-398-3122

Architecte / Architect :

**GROUPE LHA INC.**  
5805, avenue Christophe-Colomb  
Montréal (Québec) H2S 2G3  
(514) 279-1373  
lha@groupelha.com

Ingénieur / Engineer:



Tetra Tech QI inc., une filiale de Tetra Tech  
1205, rue Ampère, bureau 310, Boucherville (Québec), Canada  
tetratech.com

Sceau:

**Pour Soumission / Issue for Tender**

Emission:

- Construction
- Soumission / Tender
- Approbation / Approval
- Coordination

REV	DESCRIPTION	DATE	PAR / BY
1	Issued for Coordination 30%	Nov.18, 2021	ML
1A	Issued for Coordination 60%	Jan.17, 2022	ML
1B	Issued for Coordination 90%	June 23, 2022	ML
2	Issued for Coordination 90%	July 07, 2022	FDA
	Issued for submission 100%	July 11, 2022	FDA

Projet / Project #:  
18-094

# AUDIOVISUEL

Created November 12, 2021  
Modified July 11, 2022  
Printed 2022-07-11

RÉNOVATION DES SALLES DE CLASSE 045 & 046

BRONFMAN [102]  
MONTREAL, QUEBEC

TA-103 | Services AV / AV Services



SERVICES RÉSEAU / NETWORK SERVICES

McGILL NETWORK	CÂBLE	VLAN	EQUIPEMENT	LOCATION
NET-001	LAN-001	VLAN 1410	DM-NVX-360	045
NET-002	LAN-002	VLAN 1410	TH-86SQ1W	045
NET-003	LAN-003	VLAN 1410	DM-NVX-360	045
NET-004	LAN-004	VLAN 1410	TH-86SQ1W	045
NET-005	LAN-005	VLAN 1410	DM-NVX-360	045
NET-006	LAN-006	VLAN 1410	TH-86SQ1W	045
NET-007	LAN-007	VLAN 1410	DM-NVX-360	045
NET-008	LAN-008	VLAN 1410	TH-86SQ1W	045
NET-009	LAN-010	VLAN 1410	DM-NVX-360C	045
NET-010	LAN-011	VLAN 1410	DM-NVX-360C	045
NET-011	LAN-012	VLAN 1410	DM-NVX-360C	045
NET-012	LAN-013	VLAN 1410	DM-NVX-351C	045
NET-013	LAN-014	VLAN 1410	DM-NVX-360C	045
NET-014	LAN-015	VLAN 1410	DM-NVX-360C	045
NET-015	LAN-016	VLAN 1410 - PoE	DM-NVX-E10	045
NET-016	LAN-017	VLAN 1410 - PoE	DM-NVX-E10	045
NET-017	LAN-018	VLAN 1410	QLXD4-G50	045
NET-018	LAN-019	VLAN 1410	Core 110f	045
NET-019	LAN-020	VLAN 1410	CP4	045
NET-020	LAN-022	VLAN 1410	VZ-8.UHD	045
NET-021	LAN-025	VLAN 1410	PC-300	045
NET-022	LAN-026	VLAN 953 - PoE	AM-3200	045
NET-023	LAN-027	VLAN 930	USER LAPTOP	045
NET-024	LAN-028	VLAN 930	LENOVO M920 SFF	045
NET-025	LAN-023	VLAN 1410 - PoE	PTZ 12x72	045
NET-026	LAN-024	VLAN 1410 - PoE	PTZ 12x72	045
NET-027	LAN-021	VLAN 1410 - PoE	TS-1070-B-S	045
NET-028	LAN-029	VLAN 931	LR5	045
NET-029		SPARE / SERVICE		045
NET-030		HELP DESK PHONE		045
NET-031	LAN-009	VLAN 1410 - PoE	MXA910B-60CM	045
NET-032		EXTRA NOT ACTIVATED		045
NET-033		EXTRA NOT ACTIVATED		045
NET-034		EXTRA NOT ACTIVATED		045
NET-035		EXTRA NOT ACTIVATED		045
NET-036		EXTRA NOT ACTIVATED		045
NET-037		EXTRA NOT ACTIVATED		045
NET-038		EXTRA NOT ACTIVATED		045
NET-039		EXTRA NOT ACTIVATED		045
NET-040		EXTRA NOT ACTIVATED		045
NET-041		EXTRA NOT ACTIVATED		045
NET-042		EXTRA NOT ACTIVATED		045
NET-043		EXTRA NOT ACTIVATED		045
NET-044		EXTRA NOT ACTIVATED		045
NET-045		EXTRA NOT ACTIVATED		045
NET-046		EXTRA NOT ACTIVATED		045
NET-047		EXTRA NOT ACTIVATED		045
NET-056	LAN-038	VLAN 1410 - PoE	MXA910B-60CM	045
NET-048	LAN-030	VLAN 1410	DM-NVX-360	046
NET-049	LAN-031	VLAN 1410	TH-86SQ1W	046
NET-050	LAN-032	VLAN 1410	DM-NVX-360	046
NET-051	LAN-033	VLAN 1410	TH-86SQ1W	046
NET-052	LAN-034	VLAN 1410	DM-NVX-360	046
NET-053	LAN-035	VLAN 1410	TH-86SQ1W	046
NET-054	LAN-036	VLAN 1410	DM-NVX-360	046
NET-055	LAN-037	VLAN 1410	TH-86SQ1W	046
NET-057	LAN-039	VLAN 1410	DM-NVX-360C	046
NET-058	LAN-040	VLAN 1410	DM-NVX-360C	046
NET-059	LAN-041	VLAN 1410	DM-NVX-360C	046
NET-060	LAN-042	VLAN 1410	DM-NVX-351C	046
NET-061	LAN-043	VLAN 1410	DM-NVX-360C	046
NET-062	LAN-044	VLAN 1410	DM-NVX-360C	046
NET-063	LAN-045	VLAN 1410 - PoE	DM-NVX-E10	046
NET-064	LAN-046	VLAN 1410 - PoE	DM-NVX-E10	046
NET-065	LAN-047	VLAN 1410	QLXD4-G50	046
NET-066	LAN-048	VLAN 1410	Core 110f	046
NET-067	LAN-049	VLAN 1410	CP4	046
NET-068	LAN-050	VLAN 1410 - PoE	TS-1070-B-S	046
NET-069	LAN-051	VLAN 1410	VZ-8.UHD	046
NET-070	LAN-052	VLAN 1410 - PoE	PTZ 12x72	046
NET-071	LAN-053	VLAN 1410 - PoE	PTZ 12x72	046
NET-072	LAN-054	VLAN 1410	PC-300	046
NET-073	LAN-055	VLAN 953 - PoE	AM-3200	046
NET-074	LAN-056	VLAN 930	USER LAPTOP	046
NET-075	LAN-057	VLAN 930	LENOVO M920 SFF	046
NET-076	LAN-058	VLAN 931	LR5	046
NET-077		SPARE / SERVICE		046
NET-078		HELP DESK PHONE		046
NET-079		EXTRA NOT ACTIVATED		046
NET-080		EXTRA NOT ACTIVATED		046
NET-081		EXTRA NOT ACTIVATED		046
NET-082		EXTRA NOT ACTIVATED		046
NET-083		EXTRA NOT ACTIVATED		046
NET-084		EXTRA NOT ACTIVATED		046
NET-085		EXTRA NOT ACTIVATED		046
NET-086		EXTRA NOT ACTIVATED		046
NET-087		EXTRA NOT ACTIVATED		046
NET-088		EXTRA NOT ACTIVATED		046
NET-089		EXTRA NOT ACTIVATED		046
NET-090		EXTRA NOT ACTIVATED		046
NET-091		EXTRA NOT ACTIVATED		046
NET-092		EXTRA NOT ACTIVATED		046
NET-093		EXTRA NOT ACTIVATED		046
NET-094		EXTRA NOT ACTIVATED		046
NET-095		Access Point		046
NET-096	LAN-059	VLAN 1410 - PoE	MXA910B-60CM	046
NET-097	LAN-060	VLAN 1410 - PoE	MXA910B-60CM	046

TABLEAU DES CONDUITS / CONDUIT SCHEDULE

Conduit Schedule R2.xl 2022-06-23									
Numéro	Dimension	Numéro	Type de boîte	Hauteur de montage	Numéro	Type de boîte	Hauteur de montage	Note	
Conduit			Départ		Arrivée			Note	
<b>SALLE 045</b>									
C1	27mm	AV-001	Monument de plancher	Plancher	AV-002	12X12	Entre-Plafond	Distribution Plafond	2
C2	27mm	IT-011	6X6	Entre-Plafond	AV-003	2 Gang	2185mm	Caméra PTZ-001	1
C3	27mm	IT-012	6X6	Entre-Plafond	AV-004	2 Gang	2185mm	Caméra PTZ-002	1
C4	21mm	AV-002	12X12	Entre-Plafond	AV-005	4x4	Entre-Plafond	Lutron	1
C5	21mm	AV-002	12X12	Entre-Plafond	SPK-001	4x4	Entre-Plafond	Haut-Parleur 1	1
C6	21mm	SPK-001	4x4	Entre-Plafond	SPK-002	4x4	Entre-Plafond	Haut-Parleur 2	1
C7	21mm	SPK-002	4x4	Entre-Plafond	SPK-003	4x4	Entre-Plafond	Haut-Parleur 3	1
C8	21mm	AV-002	12X12	Entre-Plafond	SPK-004	4x4	Entre-Plafond	Haut-Parleur 4	1
C9	21mm	SPK-004	4x4	Entre-Plafond	SPK-005	4x4	Entre-Plafond	Haut-Parleur 5	1
C10	21mm	SPK-005	4x4	Entre-Plafond	SPK-006	4x4	Entre-Plafond	Haut-Parleur 6	1
C11	53mm	Salle Télécom - 102E - Salle 017			IT-001	Monument de plancher	Plancher	Podium IT	18
C12	27mm	Salle Télécom - 102E - Salle 017			IT-002	4-11/16"	2235mm	MON-001	6
C13	27mm	Salle Télécom - 102E - Salle 017			IT-003	4-11/16"	2235mm	MON-002	6
C14	27mm	Salle Télécom - 102E - Salle 017			IT-004	4-11/16"	2235mm	MON-003	6
C15	27mm	Salle Télécom - 102E - Salle 017			IT-005	4-11/16"	2235mm	MON-004	6
C16	21mm	Salle Télécom - 102E - Salle 017			IT-011	6X6	Entre-Plafond	Caméra PTZ-001	2
C17	21mm	Salle Télécom - 102E - Salle 017			IT-012	6X6	Entre-Plafond	Caméra PTZ-002	2
C18	21mm	Salle Télécom - 102E - Salle 017			IT-013	4x4	Entre-Plafond	MIC-003	1
C19	21mm	Salle Télécom - 102E - Salle 017			IT-014	4x4	Entre-Plafond	MIC-004	1
<b>SALLE 046</b>									
C20	27mm	AV-006	Monument de plancher	Plancher	AV-007	12X12	Entre-Plafond	Distribution Plafond	2
C21	27mm	IT-015	6X6	Entre-Plafond	AV-008	2 Gang	2185mm	Caméra PTZ-003	1
C22	27mm	IT-016	6X6	Entre-Plafond	AV-009	2 Gang	2185mm	Caméra PTZ-004	1
C23	21mm	AV-007	12X12	Entre-Plafond	AV-010	4x4	Entre-Plafond	Lutron	1
C24	21mm	AV-007	12X12	Entre-Plafond	SPK-007	4x4	Entre-Plafond	Haut-Parleur 7	1
C25	21mm	SPK-007	4x4	Entre-Plafond	SPK-008	4x4	Entre-Plafond	Haut-Parleur 8	1
C26	21mm	SPK-008	4x4	Entre-Plafond	SPK-009	4x4	Entre-Plafond	Haut-Parleur 9	1
C27	21mm	AV-007	12X12	Entre-Plafond	SPK-010	4x4	Entre-Plafond	Haut-Parleur 10	1
C28	21mm	SPK-010	4x4	Entre-Plafond	SPK-011	4x4	Entre-Plafond	Haut-Parleur 11	1
C29	21mm	SPK-011	4x4	Entre-Plafond	SPK-012	4x4	Entre-Plafond	Haut-Parleur 12	1
C30	53mm	Salle Télécom - 102E - Salle 017			IT-006	Monument de plancher	Plancher	Podium IT	18
C31	27mm	Salle Télécom - 102E - Salle 017			IT-007	4-11/16"	2235mm	MON-006	6
C32	27mm	Salle Télécom - 102E - Salle 017			IT-008	4-11/16"	2235mm	MON-007	6
C33	27mm	Salle Télécom - 102E - Salle 017			IT-009	4-11/16"	2235mm	MON-008	6
C34	27mm	Salle Télécom - 102E - Salle 017			IT-010	4-11/16"	2235mm	MON-009	6
C35	21mm	Salle Télécom - 102E - Salle 017			IT-015	6X6	Entre-Plafond	Caméra PTZ-003	2
C36	21mm	Salle Télécom - 102E - Salle 017			IT-016	6X6	Entre-Plafond	Caméra PTZ-004	2
C37	21mm	Salle Télécom - 102E - Salle 017			IT-017	4x4	Entre-Plafond	MIC-007	1
C38	21mm	Salle Télécom - 102E - Salle 017			IT-018	4x4	Entre-Plafond	MIC-008	1
C39	21mm	Salle Télécom - 102E - Salle 017			IT-019	4x4	Entre-Plafond	New Access Point AP-004	1

Tableau de remplissage des conduits

Cat6 (Belden 2412)		
21mm	3/4"	3
27mm	1"	6
35mm	1-1/4"	10
41mm	1-1/2"	15
53mm	2"	20
63mm	2-1/2"	30
78mm	3"	40

SERVICES ÉLECTRIQUE / ELECTRICAL SERVICES

IDENTIFICATION	CÂBLES	VOLT/AMPÈRE	EQUIPEMENT	SALLES
PWR-001	PW-002	120V/15A	TH-86SQ1W	045
PWR-002	PW-004	120V/15A	TH-86SQ1W	045
PWR-003	PW-006	120V/15A	TH-86SQ1W	045
PWR-004	PW-008	120V/15A	TH-86SQ1W	045
PWR-005	PW-009	120V/15A	PC-300	045
PWR-006	PW-010	120V/15A	PD-2015R-HH-NS	045
PWR-007	PW-023	120V/15A	TH-86SQ1W	046
PWR-008	PW-025	120V/15A	TH-86SQ1W	046
PWR-009	PW-027	120V/15A	TH-86SQ1W	046
PWR-010	PW-029	120V/15A	TH-86SQ1W	046
PWR-011	PW-030	120V/15A	PC-300	046
PWR-012	PW-031	120V/15A	PD-2015R-HH-NS	046

Câblage réseau  
fait par McGill

Propriétaire / Owner:



Conception AV / AV Designer:



McGill University  
805 Sherbrooke West, Suite 200

Montreal, Quebec H3A 0B9  
514-398-3122

Architecte / Architect :



Ingénieur / Engineer:



Tetra Tech QI inc., une filiale de Tetra Tech  
1205, rue Ampère, bureau 310, Boucherville (Québec), Canada  
tetratech.com

Sceau:

Pour Soumission /  
Issue for Tender

Émission:

- Construction
- Soumission / Tender
- Approbation / Approval
- Coordination

REV	DESCRIPTION	DATE	PAR / BY
1	Issued for Coordination 30%	Nov.18, 2021	ML
1A	Issued for Coordination 60%	Jan.17, 2022	ML
1B	Issued for Coordination 90%	June 23, 2022	ML
2	Issued for Coordination 90%	July 07, 2022	FDA
2	Issued for submission 100%	July 11, 2022	FDA

Projet / Project #:  
18-094

AUDIOVISUEL

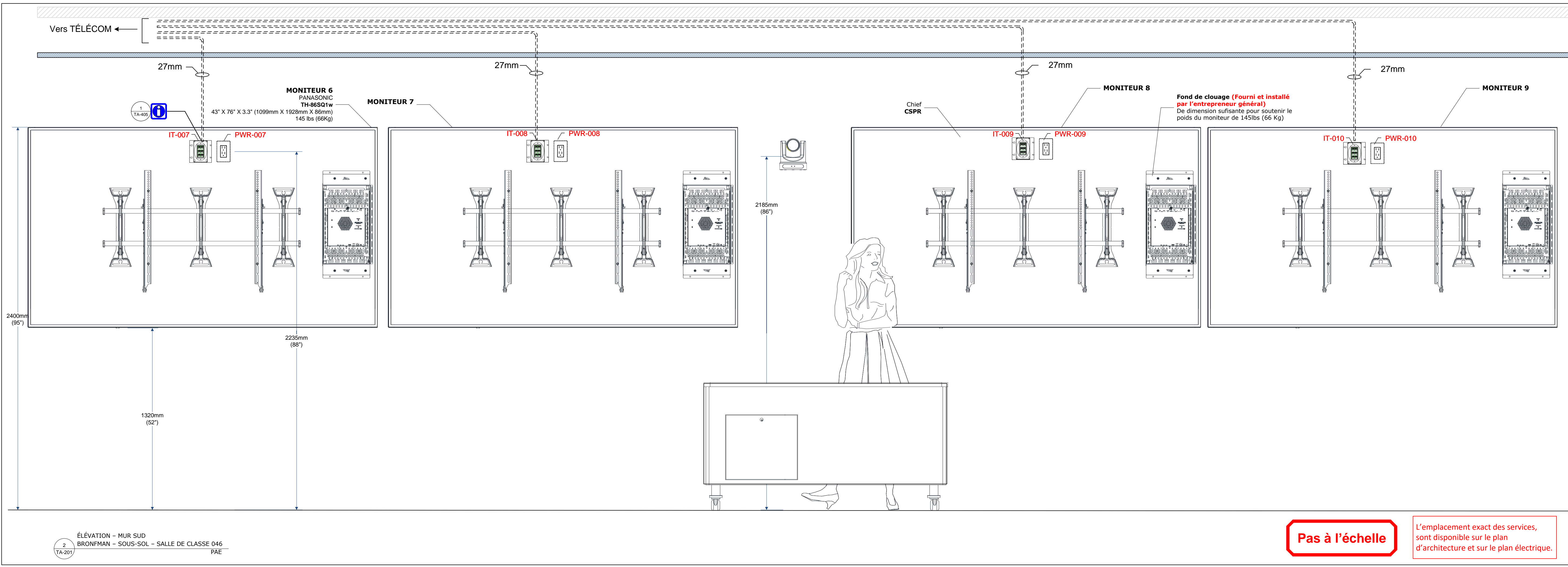
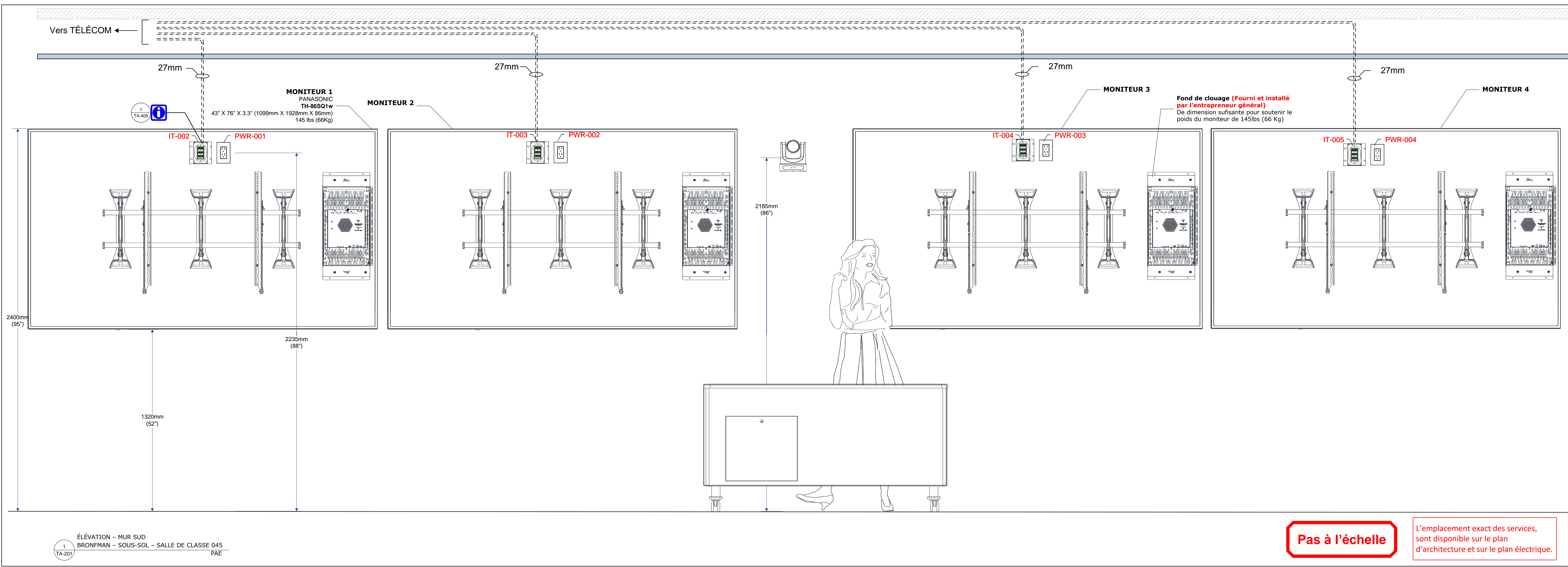
Created November 12, 2021  
Modified July 11, 2022  
Printed 2022-07-11

RÉNOVATION DES SALLES DE CLASSE 045 & 046

BRONFMAN [102]  
MONTREAL, QUEBEC

TA-104 | Liste des services AV / AV Services  
request





Propriétaire / Owner:



Conception AV / AV Designer:



McGill University  
805 Sherbrooke West, Suite 200

Montreal, Quebec H3A 0B9  
514-398-3122

Architecte / Architect :

**GROUPE LHA INC.**

5805, avenue Christophe-Colomb  
Montréal (Québec) H2S 2G3  
(514) 279-1373  
lha@groupe.lha.com

Ingénieur / Engineer:



Tetra Tech QI inc., une filiale de Tetra Tech  
1205, rue Ampère, bureau 310, Boucherville (Québec), Canada  
tetratech.com

Sceau:

**Pour Soumission / Issue for Tender**

- Émission:
- Construction
  - Soumission / Tender
  - Approbation / Approval
  - Coordination

REV	DATE	DESCRIPTION	PAR	BY
1	Nov.18, 2021	Issued for Coordination 30%	ML	
1A	Jan.17, 2022	Issued for Coordination 60%	ML	
1B	June 23, 2022	Issued for Coordination 90%	ML	
2	July 07, 2022	Issued for Coordination 90%	FDA	
	July 11, 2022	Issued for submission 100%	FDA	

Projet / Project #: 18-094

# AUDIOVISUEL

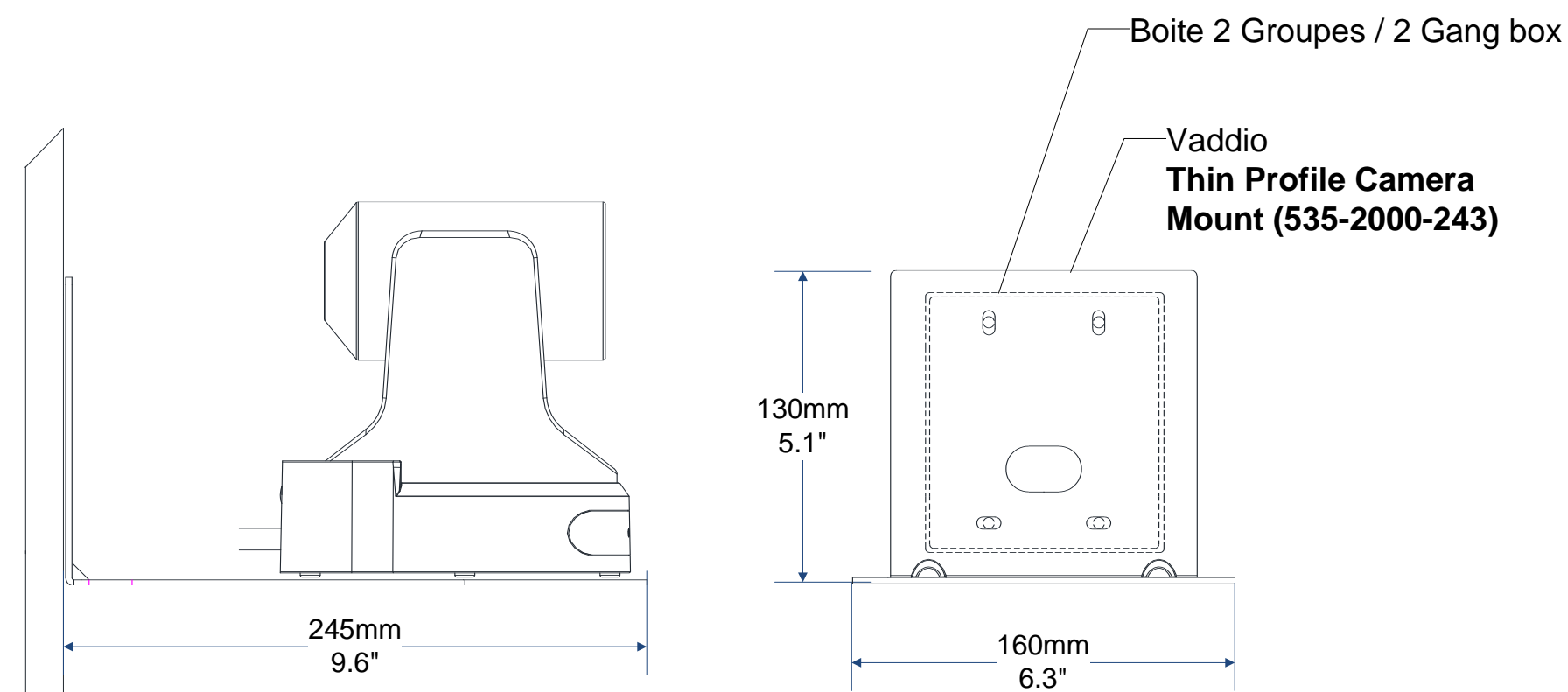
Created November 12, 2021  
Modified July 11, 2022  
Printed 2022-07-11

RÉNOVATION DES SALLES DE CLASSE 045 & 046

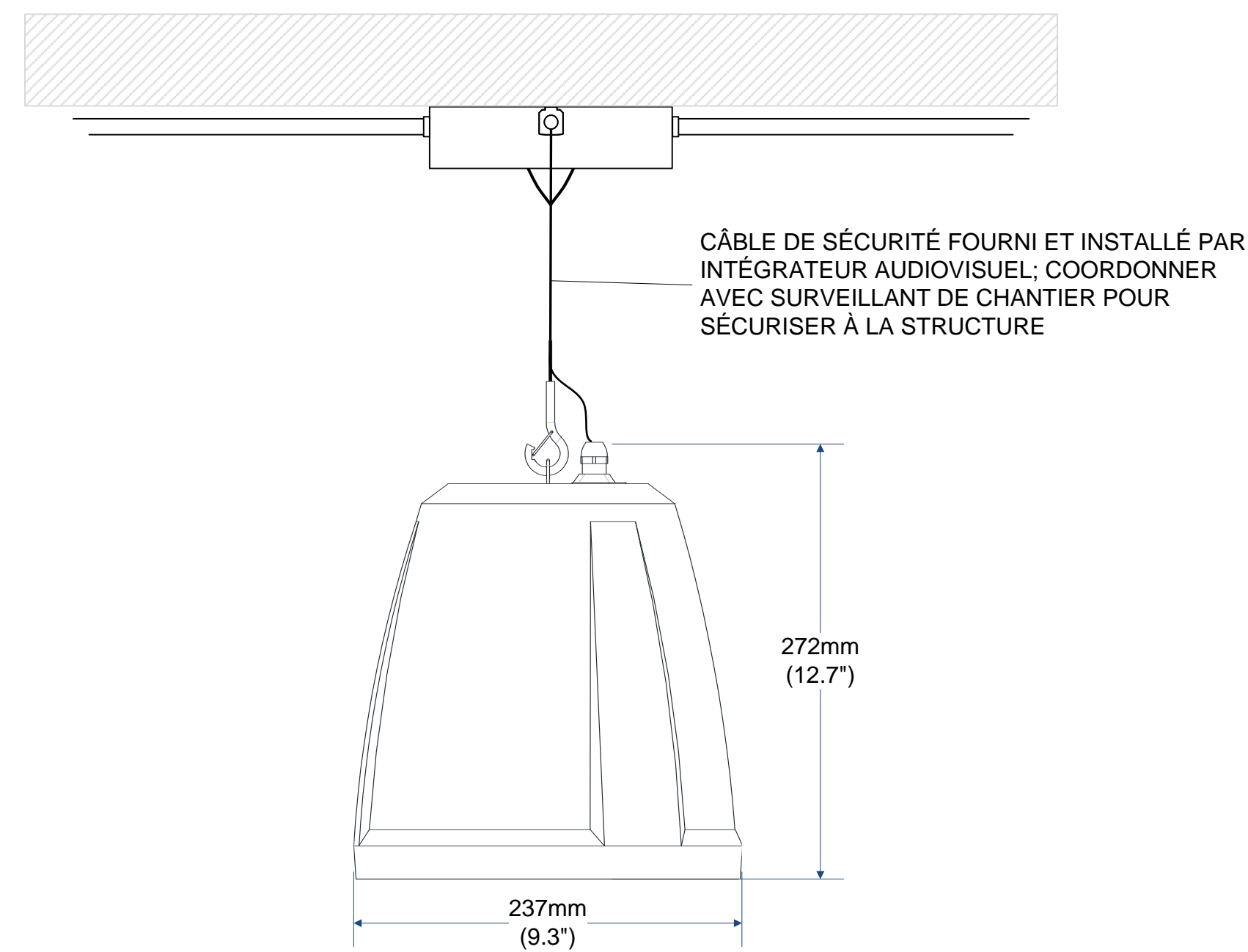
BRONFMAN [102]  
MONTREAL, QUEBEC

TA-201 | Plan d'élevation / Elevation Plan



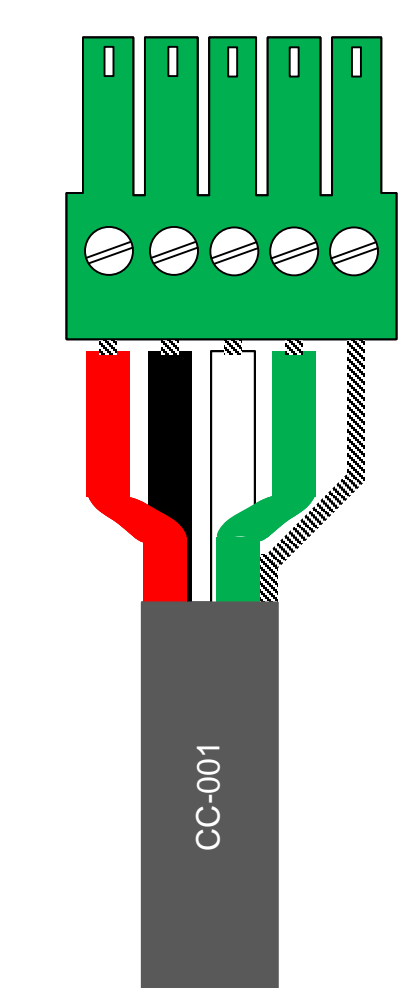
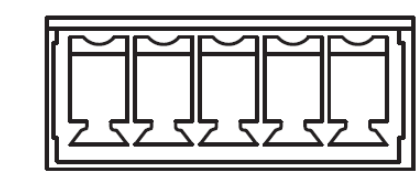


1 DÉTAILS DE MONTAGE - CAMERA  
QSC PTZ12X72  
TA-401 PAE



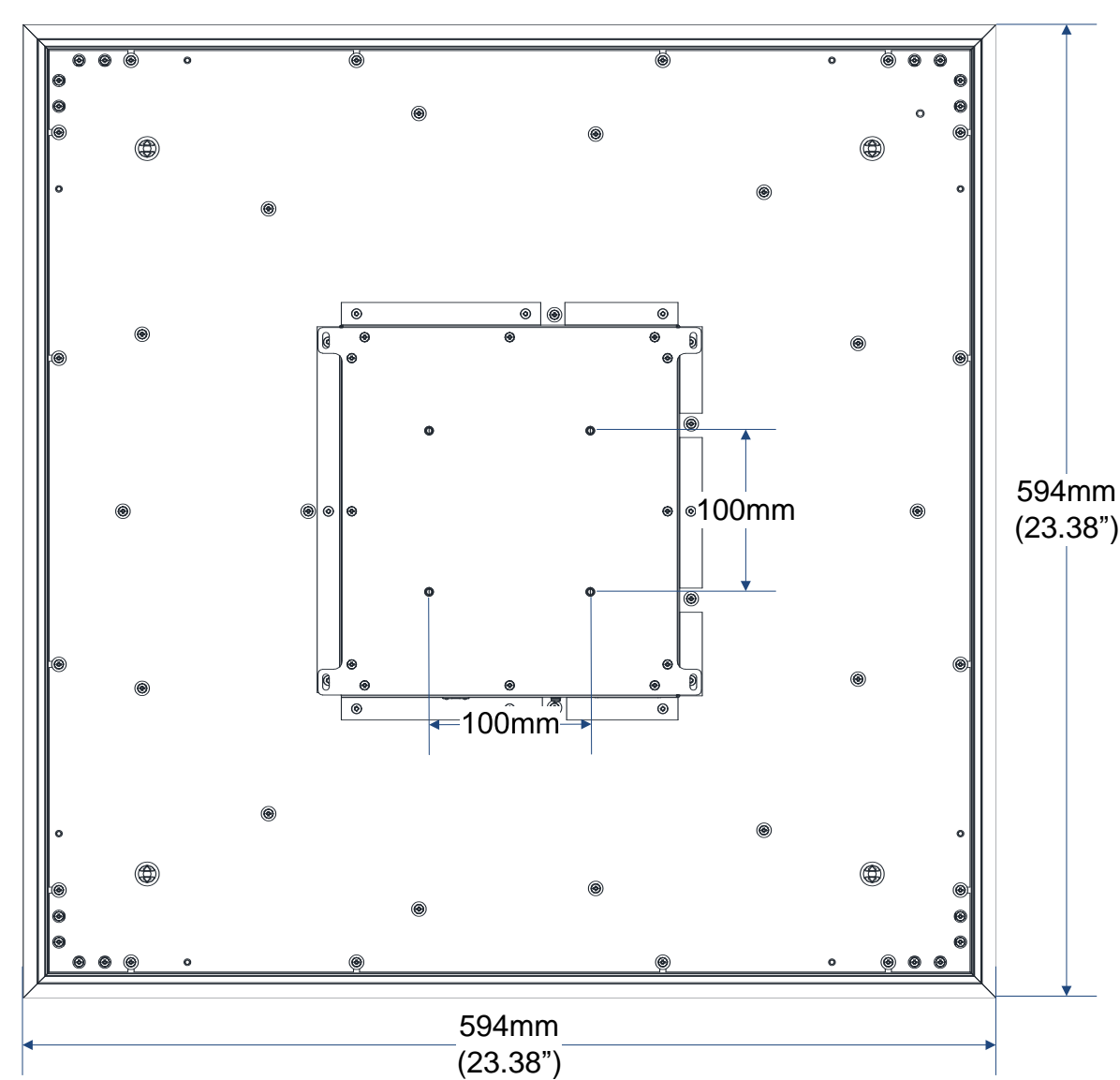
2 DÉTAILS DE MONTAGE - HAUT-PARLEUR  
QSC AD-P41-B  
TA-401 PAE

REMOTE

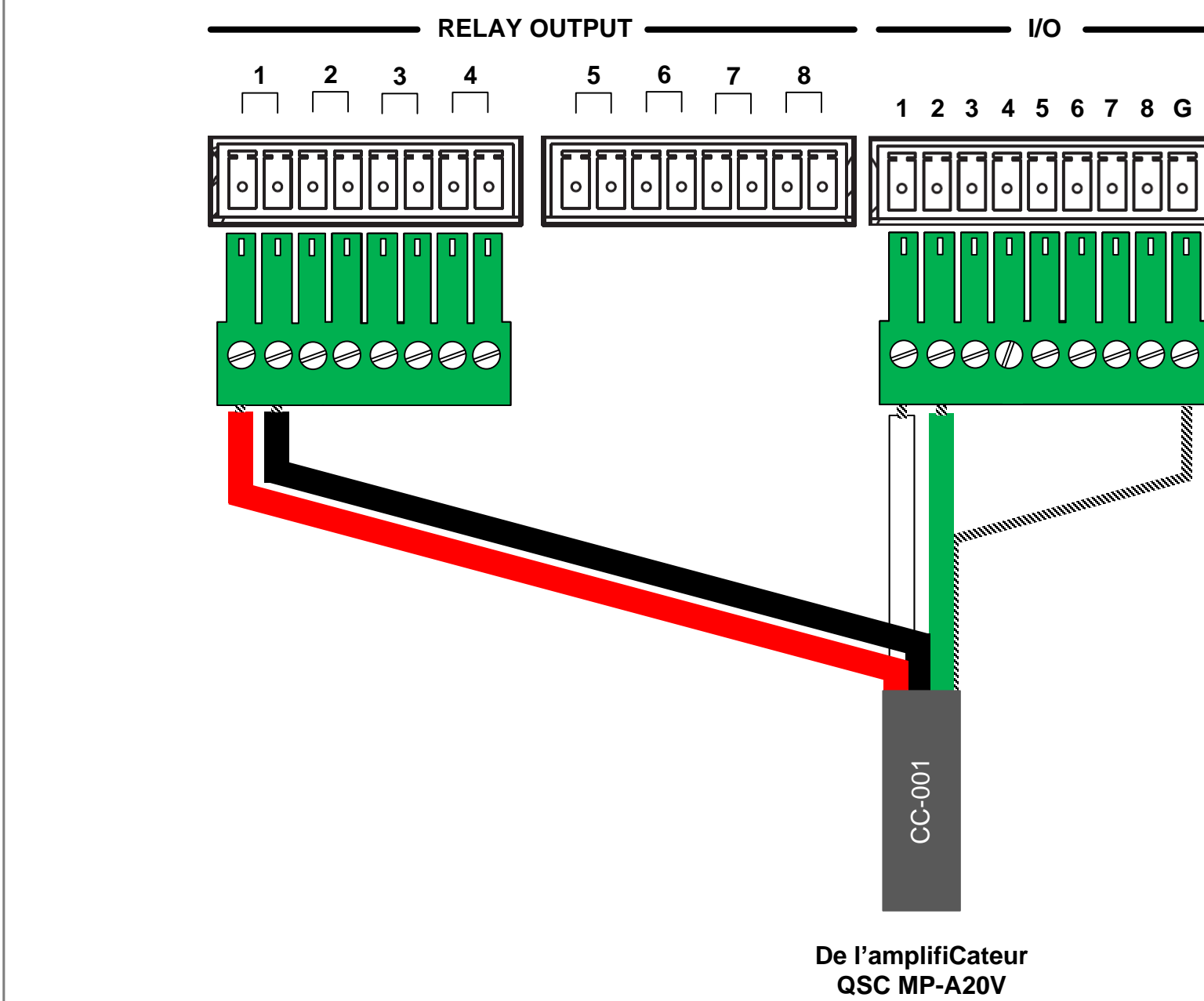
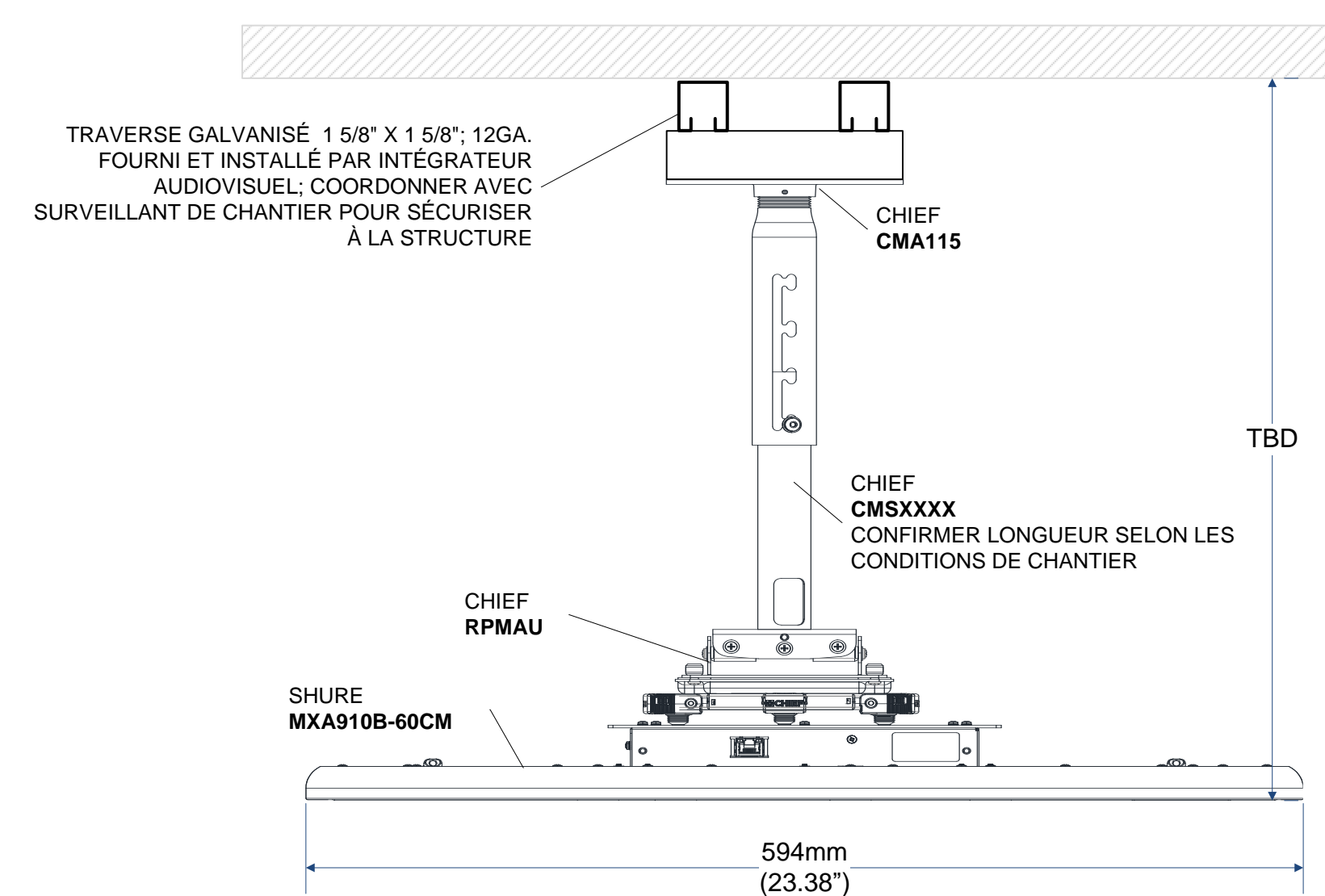


Vers Crestron CP4

4 DÉTAILS CONNEXIONS - RELAIS  
QSC MP-A20V  
TA-401 PAE



3 DÉTAILS DE MONTAGE - MICROPHONE DE PLAFOND  
SHURE MXA910B-60CM  
TA-401 PAE



5 DÉTAILS CONNEXIONS - RELAIS  
CRESTRON CP4  
TA-401 PAE

Propriétaire / Owner:



Conception AV / AV Designer:



McGill University  
805 Sherbrooke West, Suite 200

Montreal, Quebec H3A 0B9  
514-398-3122

Architecte / Architect :



Ingénieur / Engineer:



Tetra Tech QI inc., une filiale de Tetra Tech  
1205, rue Ampère, bureau 310, Boucherville (Québec), Canada  
tetratech.com

Sceau:

Pour Soumission /  
Issue for Tender

Emission:

- Construction
- Soumission / Tender
- Approbation / Approval
- Coordination

REV	DATE	PAR / BY	DESCRIPTION	ML	FDA
1	Nov.18, 2021	ML	Issued for Coordination 30%		
1A	Jan.17, 2022	ML	Issued for Coordination 60%		
1B	June 23, 2022	ML	Issued for Coordination 90%		
2	July 07, 2022	FDA	Issued for Coordination 90%		
	July 11, 2022	FDA	Issued for submission 100%		

Projet / Project #:  
18-094

AUDIOVISUEL

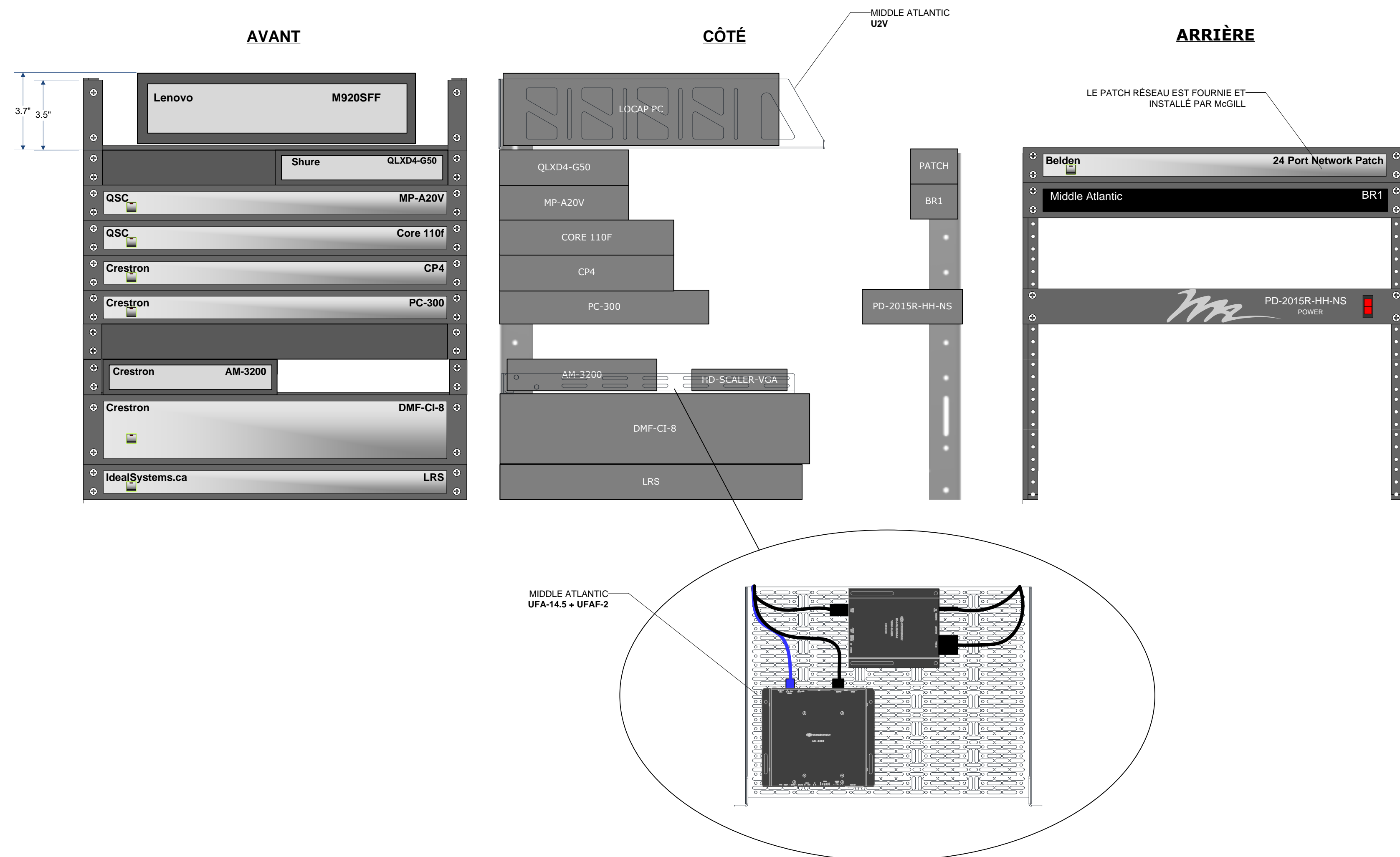
Created November 12, 2021  
Modified July 11, 2022  
Printed 2022-07-11

RENOVATION DES SALLES DE CLASSE 045 & 046

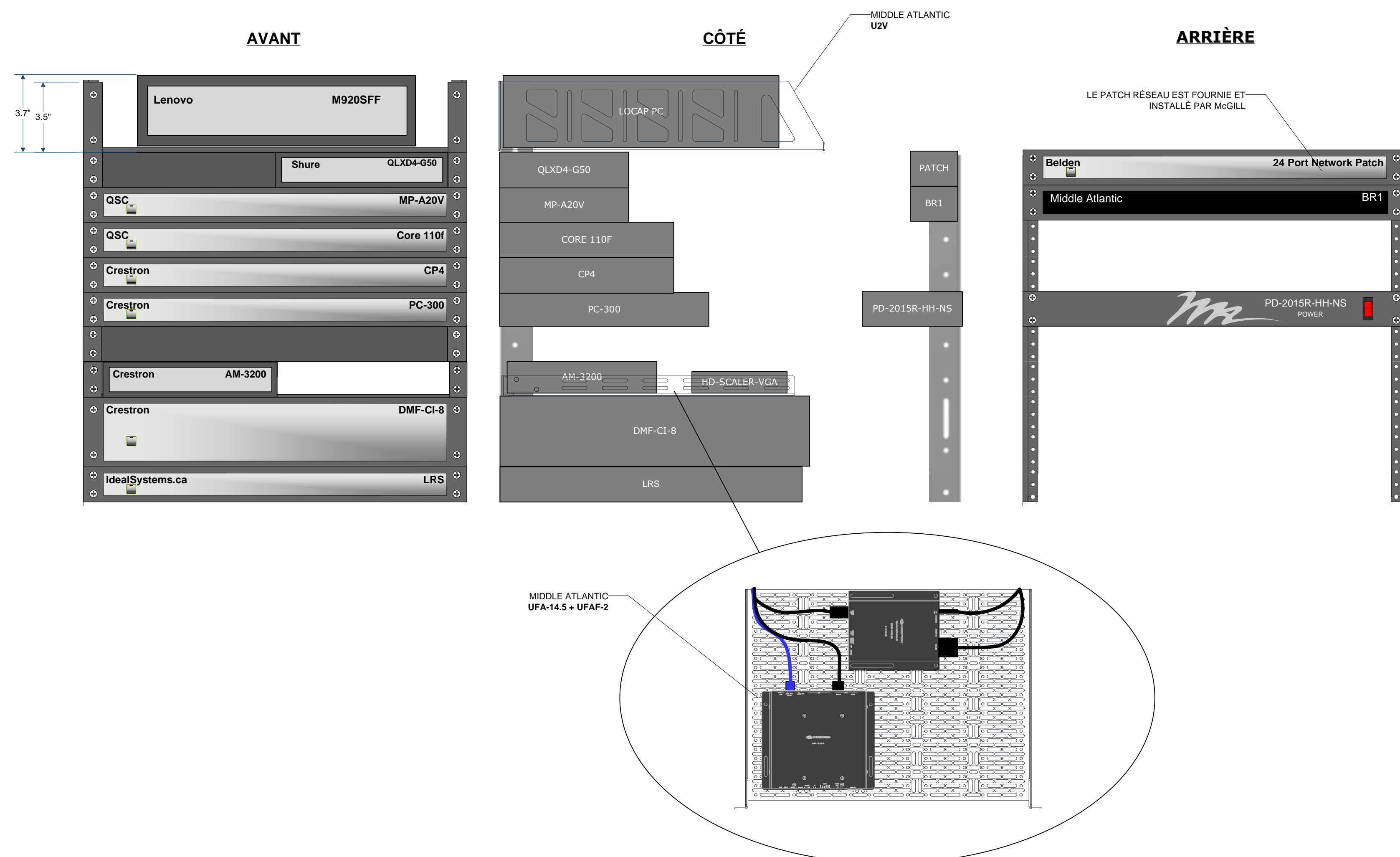
BRONFMAN [102]  
MONTREAL, QUEBEC

TA-401 | Détails d'installation / Installation  
Details





1  
ÉLÉVATION DU BÂTI - PODIUM SALLE 045  
SUR MESURE PAE



2  
ÉLÉVATION DU BÂTI - PODIUM SALLE 046  
SUR MESURE PAE

Propriétaire / Owner:  
 McGill  
 Conception AV / AV Designer:  
 McGill

McGill University  
 805 Sherbrooke West, Suite 200  
 Montreal, Quebec H3A 0B9  
 514-398-3122

Architecte / Architect :  
 GROUPE LHA INC.  
 5805, avenue Christophe-Colomb  
 Montréal (Québec) H2S 2G3  
 (514) 279-1373  
 lha@groupeilha.com

Ingénieur / Engineer:  
 TETRA TECH  
 Tetra Tech Q1 inc., une filiale de Tetra Tech  
 1205, rue Ampère, bureau 310, Boucherville (Québec), Canada  
 tetratech.com

Sceau:  
**Pour Soumission / Issue for Tender**

Émission:  
 Construction  
 Soumission / Tender  
 Approbation / Approval  
 Coordination

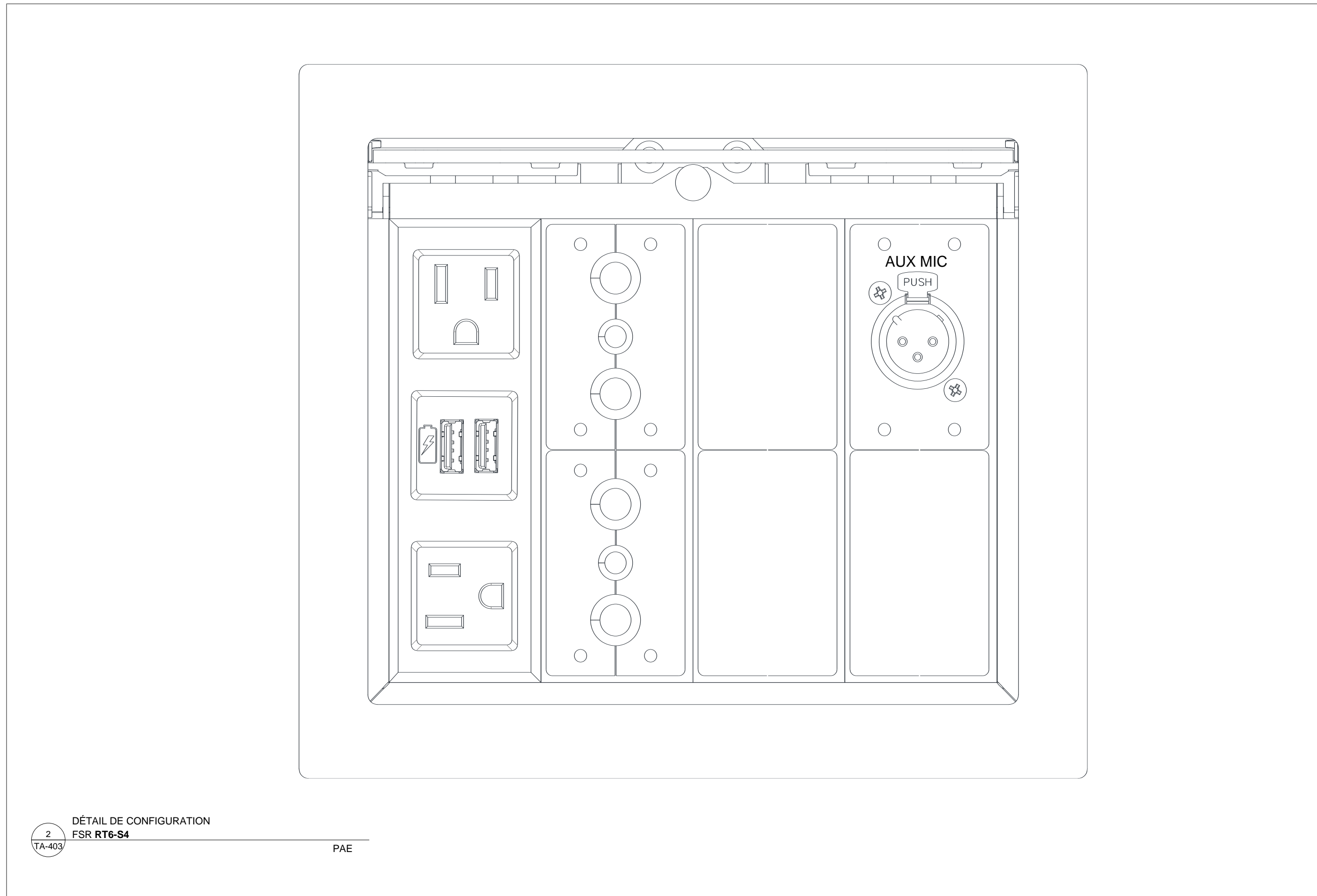
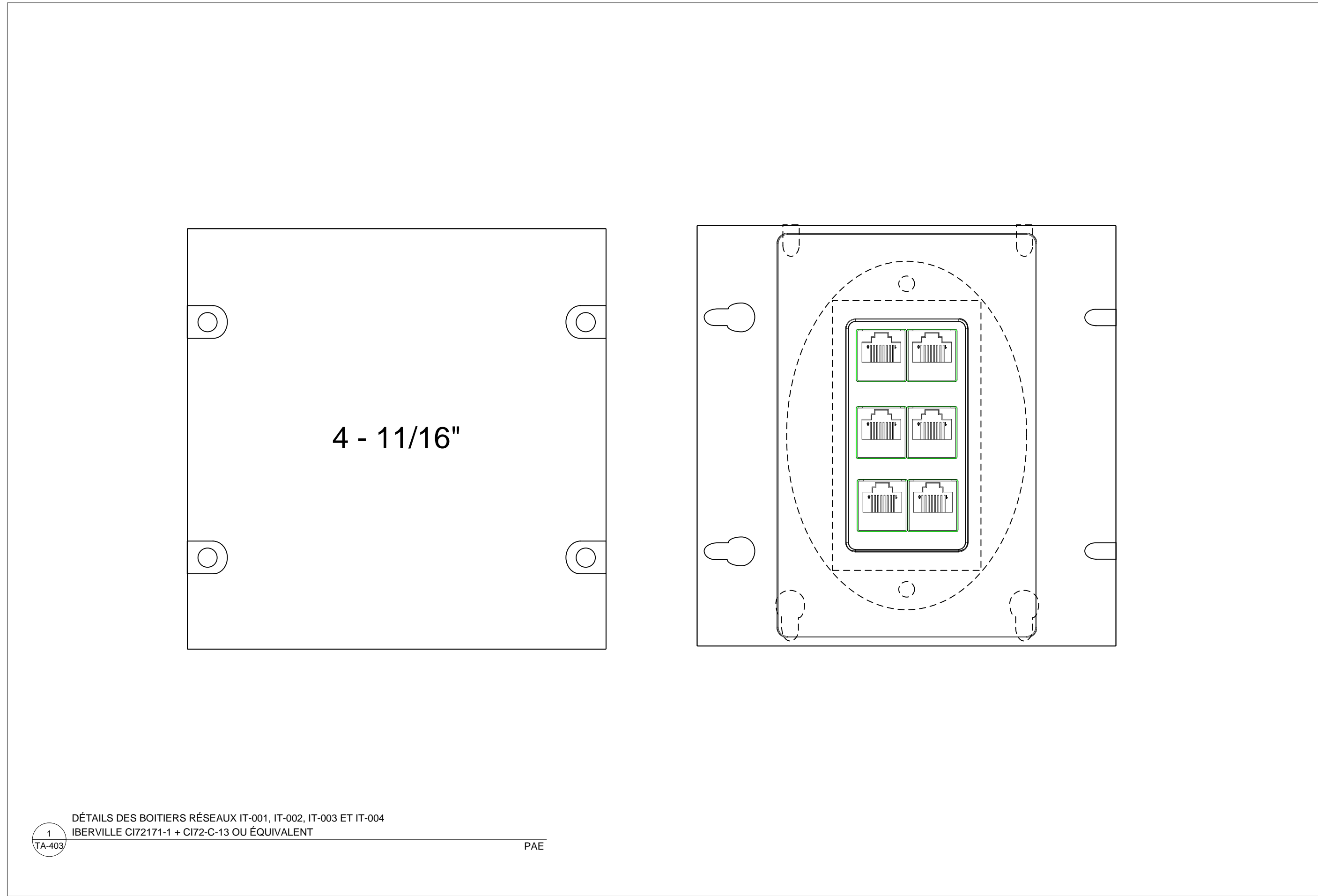
REV	DESCRIPTION	DATE	PAR / BY
1	Issued for Coordination 30%	Nov.18, 2021	ML
1A	Issued for Coordination 60%	Jan.17, 2022	ML
1B	Issued for Coordination 90%	June 23, 2022	ML
2	Issued for Coordination 90%	July 07, 2022	FDA
	Issued for submission 100%	July 11, 2022	FDA

Projet / Project #:  
 18-094  
**AUDIOVISUEL**

Created November 12, 2021  
 Modified July 11, 2022  
 Printed 2022-07-11

RÉNOVATION DES SALLES DE CLASSE 045 & 046  
 BRONFMAN [102]  
 MONTREAL, QUEBEC  
 TA-402 | Élévation de bâtis / Rack Layout





Propriétaire / Owner:



Conception AV / AV Designer:



McGill University  
805 Sherbrooke West, Suite 200

Montreal, Quebec H3A 0B9  
514-398-3122

Architecte / Architect :



Ingénieur / Engineer:



Tetra Tech QI inc., une filiale de Tetra Tech  
1205, rue Ampère, bureau 310, Boucherville (Québec), Canada  
tetratech.com

Sceau:

**Pour Soumission /  
Issue for Tender**

Émission:

- Construction
- Soumission / Tender
- Approbation / Approval
- Coordination

REV	DESCRIPTION	DATE	PAR / BY
1	Issued for Coordination 30%	Nov.18, 2021	ML
1A	Issued for Coordination 60%	Jan.17, 2022	ML
1B	Issued for Coordination 90%	June 23, 2022	ML
2	Issued for Coordination 90%	July 07, 2022	FDA
	Issued for submission 100%	July 11, 2022	FDA

Projet / Project #: 18-094

AUDIOVISUEL

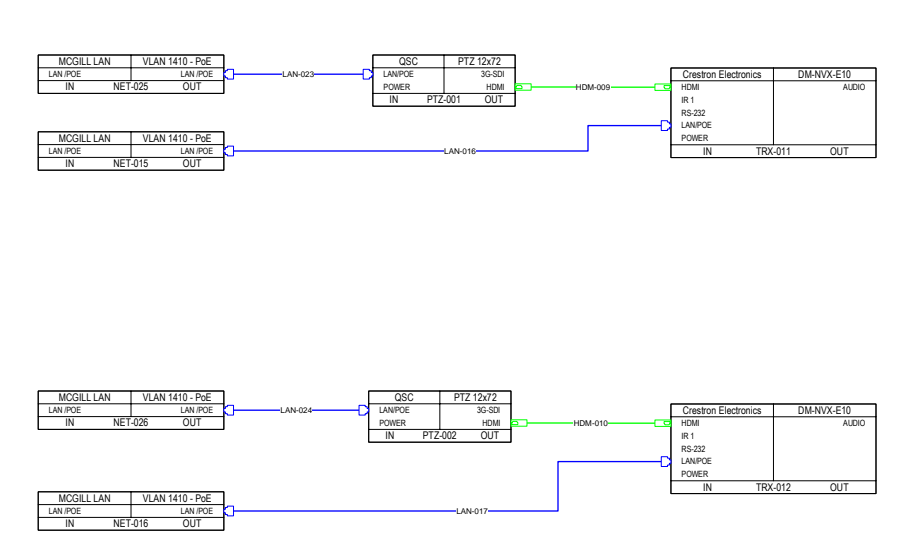
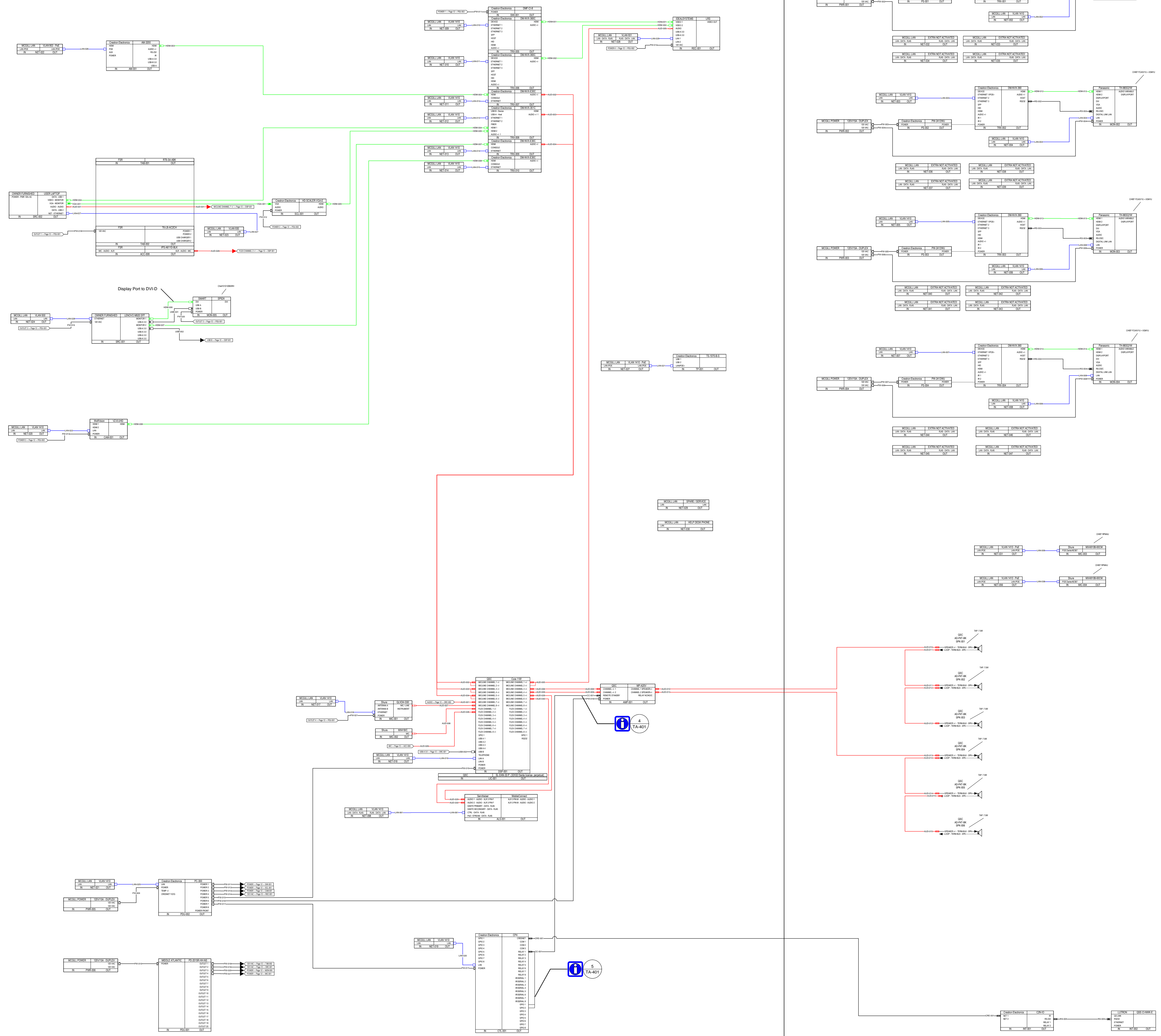
Created November 12, 2021  
Modified July 11, 2022  
Printed 2022-07-11

RÉNOVATION DES SALLES DE CLASSE 045 & 046



BRONFMAN [102]  
MONTREAL, QUEBEC

TA-403 | Gravure & détails de plaques /  
Engraving & Plate Details






1  
TA-501  
DIAGRAMME DE CONNEXIONS  
BRONFMAN - SOUS-SOL - SALLE DE CLASSE 045  
PAE

Propriétaire / Owner:  
  
 Conception AV / AV Designer:  


McGill University  
 805 Sherbrooke West, Suite 200  
 Montreal, Quebec H3A 0B9  
 514-398-3122

Architecte / Architect :  
  
 5805, avenue Christophe-Colomb  
 Montréal (Québec) H2S 2G3  
 (514) 279-1373  
 lha@groupe.lha.com

Ingénieur / Engineer:  
  
 Tetra Tech QI inc., une filiale de Tetra Tech  
 1205, rue Ampère, bureau 310, Boucherville (Québec), Canada  
 tetratech.com

Sceau:  
**Pour Soumission / Issue for Tender**

Emission:  
 Construction  
 Soumission / Tender  
 Approbation / Approval  
 Coordination

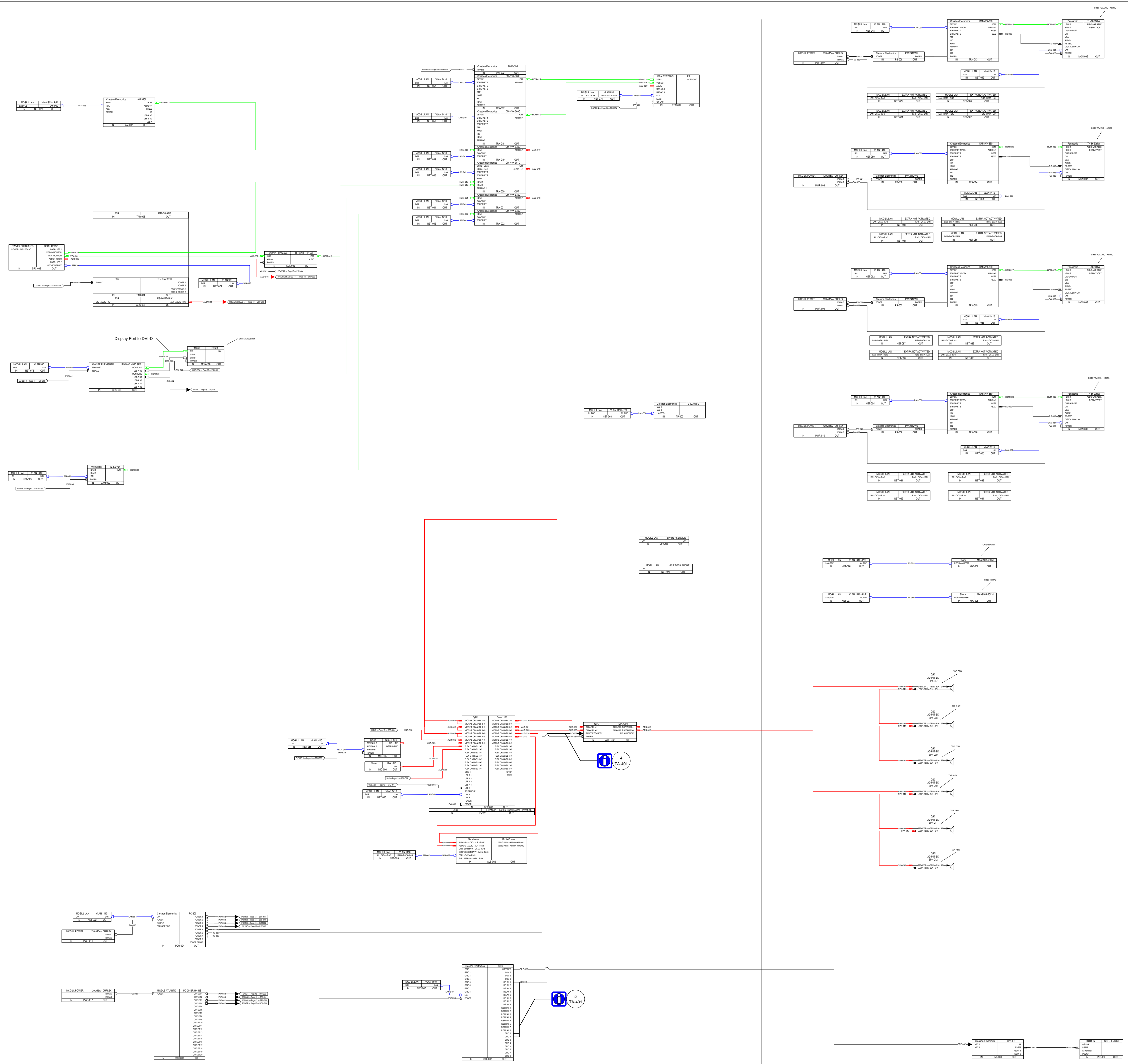
REV	DESCRIPTION	DATE	PAR / BY
1	Issued for Coordination 30%	Nov.18, 2021	ML
1A	Issued for Coordination 60%	Jan.17, 2022	ML
1B	Issued for Coordination 90%	June 23, 2022	ML
2	Issued for Coordination 90%	July 07, 2022	FDA
	Issued for submission 100%	July 11, 2022	FDA

Projet / Project #:  
 18-094  
**AUDIOVISUEL**



Created November 12, 2021  
 Modified July 11, 2022  
 Printed 2022-07-11

RÉNOVATION DES SALLES DE CLASSE 045 & 046  
 BRONFMAN [102]  
 MONTREAL, QUEBEC  
 TA-501 | Diagramme de connexions / Wiring Diagram






1  
TA-502  
DIAGRAMME DE CONNEXIONS  
BRONFMAN - SOUS-SOL - SALLE DE CLASSE 046  
PAE

Propriétaire / Owner:  
  
 Conception AV / AV Designer:  


McGill University  
 805 Sherbrooke West, Suite 200  
 Montreal, Quebec H3A 0B9  
 514-398-3122

Architecte / Architect :  
  
 5805, avenue Christophe-Colomb  
 Montréal (Québec) H2S 2G3  
 (514) 279-1373  
 lha@groupe.lha.com

Ingénieur / Engineer:  
  
 Tetra Tech QI inc., une filiale de Tetra Tech  
 1205, rue Ampère, bureau 310, Boucherville (Québec), Canada  
 tetratech.com

Sceau:  
**Pour Soumission / Issue for Tender**

Emission:  
 Construction  
 Soumission / Tender  
 Approbation / Approval  
 Coordination

REV	DESCRIPTION	DATE	PAR / BY
1	Issued for Coordination 30%	Nov.18, 2021	ML
1A	Issued for Coordination 60%	Jan.17, 2022	ML
1B	Issued for Coordination 90%	June 23, 2022	ML
2	Issued for Coordination 90%	July 07, 2022	FDA
	Issued for submission 100%	July 11, 2022	FDA

Projet / Project #:  
 18-094  
**AUDIOVISUEL**

Created November 12, 2021  
 Modified July 11, 2022  
 Printed 2022-07-11

RÉNOVATION DES SALLES DE CLASSE 045 & 046  
 BRONFMAN [102]  
 MONTREAL, QUEBEC  
 TA-502 | Diagramme de connexions / Wiring Diagram



LISTE DES ÉQUIPEMENTS À INSTALLER/ NEW EQUIPMENT SCHEDULE

Item	Quantity	Manufacturer	Model	Short Description	Location
1	2	CHIEF	CMA115	6" Ceiling plate, black	BRONFMAN [102]:045
2	2	CHIEF	CMSxxx	Adjustable extension column, black	BRONFMAN [102]:045
3	4	CHIEF	CSSLP15X10	Proximity* Component Storage Slide-Lock Panel	BRONFMAN [102]:045
4	4	CHIEF	FCAXV1U	XL FUSION PULLOUT ACCS	BRONFMAN [102]:045
5	1	CHIEF	FSB1U	Univ. VESA Interface	BRONFMAN [102]:045
6	2	CHIEF	K1D120BRXH	Kontour K1D Dynamic Desk Mount, Reduced Height, black	BRONFMAN [102]:045
7	2	CHIEF	RPMAU	RPA Elite universal projector mount with keyed locking (A version), weight capacity 50 lbs., black	BRONFMAN [102]:045
8	4	CHIEF	XSM1U	Micro-Adjust Fixed Wall Mount, X-Large	BRONFMAN [102]:045
9	1	Crestron Electronics	AM-3200	AirMedia Series 3 Receiver 200	BRONFMAN [102]:045
10	1	Crestron Electronics	C2N-IO	Control Port Expansion Module	BRONFMAN [102]:045
11	1	Crestron Electronics	CP4	4-Series Control System	BRONFMAN [102]:045
12	1	Crestron Electronics	DMF-CI-8	DigitalMedia Card Chassis for DM-NVX-C & DMCF, 8 Slots	BRONFMAN [102]:045
13	1	Crestron Electronics	DM-NVX-351C	DM NVX 4K60 4:4:4 HDR Network AV Encoder/Decoder Card w/Downmixing	BRONFMAN [102]:045
14	4	Crestron Electronics	DM-NVX-360	DM NVX 4K60 4:4:4 HDR Network AV Encoder/Decoder	BRONFMAN [102]:045
15	2	Crestron Electronics	DM-NVX-360C	DM NVX 4K60 4:4:4 HDR Network AV Encoder/Decoder Card	BRONFMAN [102]:045
16	2	Crestron Electronics	DM-NVX-E10	DM NVX* 1080p60 4:4:4 Network AV Encoder	BRONFMAN [102]:045
17	3	Crestron Electronics	DM-NVX-E30C	DigitalMedia NVX 4K60 4:4:4 HDR Network AV Encoder Card	BRONFMAN [102]:045
18	1	Crestron Electronics	HD-SCALER-VGA-E	High-Definition Video Scaler, VGA In, HDMI Out	BRONFMAN [102]:045
19	1	Crestron Electronics	PC-300	Energy Monitoring Power Conditioner & Controller 300	BRONFMAN [102]:045
20	4	Crestron Electronics	PW-2412WU	Wall Mount Power Pack, 24Vdc, 1.25A, 2.1mm, Universal	BRONFMAN [102]:045
21	1	Crestron Electronics	TS-1070-B-S	10.1 in. Tabletop Touch Screen, Black Smooth	BRONFMAN [102]:045
22	1	Crestron Electronics	TS-770/1070-SMK	Swivel Mount Kit for TS-70 Series	BRONFMAN [102]:045
23	1	FSR	IPS-A611D-BLK	Double height IPS audio insert, XLR 3 pin Female to solder - black *** INCLUDE ENGRAVING ***	BRONFMAN [102]:045
24	3	FSR	IPS-8000D-BLK	Double space blank, insert - Black	BRONFMAN [102]:045
25	1	FSR	RT6-S4-ABK	4 Section Table Box - Brushed Anodized Black	BRONFMAN [102]:045
26	1	FSR	T6-LB-AC2CH	Large bracket for RT6 and T6 box with 2 AC outlet and 2 USB charger	BRONFMAN [102]:045
27	1	IDEALSYSTEMS	LRS	McGILL LECTURE RECORDING SYSTEM	BRONFMAN [102]:045
28	1	MIDDLE ATLANTIC	PD-2015R-HH-NS	Multi-Mount Rackmount Power, 20 Outlet, 15A Switch/Combo Breaker	BRONFMAN [102]:045
29	4	Panasonic	TH-86SQ1W	86" 4K Digital Display, 500cd/m2, Vesa 600x400	BRONFMAN [102]:045
30	1	QSC	AD-P4T-BK	4.5" Two-Way Pendant Speaker - Black	BRONFMAN [102]:045
31	1	QSC	Core 110f	Q-SYS Unified Core - DSP	BRONFMAN [102]:045
32	1	QSC	MP-A20V	Multi-Channel Amplifier - 2 Channel	BRONFMAN [102]:045
33	2	QSC	PTZ 12x72	PTZ-IP Conference Cameras - 12X Optical zoom; 72" Horizontal Field of View	BRONFMAN [102]:045
34	1	QSC	SL-DAN-32-P (32X32 Dante license- perpetual	32x32 Dante audio channels license for NV-32-H and all Core	BRONFMAN [102]:045
35	1	Sennheiser	MobileConnect	MobileConnect Station; Assistive Listening system	BRONFMAN [102]:045
36	1	Shure	MXA18/C	Microflex* 18 inch gooseneck microphone with built in preamp and cardioid capsule	BRONFMAN [102]:045
37	2	Shure	MXA910B-60CM	Ceiling Array Microphone - Black; 10 Channels Dante & AES67 Digital Output	BRONFMAN [102]:045
38	1	Shure	QLXD4-G50	Single Channel Wireless Receiver, Frequency Band version G50 (470-534 MHz)	BRONFMAN [102]:045
39	1	SMART	SP624	Smart Podium 624 interactive pen display w/SMART Learning Suite- 24"	BRONFMAN [102]:045
40	2	Vaddio	S35-2000-243	THIN PROFILE WALL MOUNT	BRONFMAN [102]:045
41	1	WolfVision	VZ-8.UHD	Next generation 4K UHD Visualizer	BRONFMAN [102]:045
42	2	CHIEF	CMA115	6" Ceiling plate, black	BRONFMAN [102]:046
43	2	CHIEF	CMSxxx	Adjustable extension column, black	BRONFMAN [102]:046
44	4	CHIEF	CSSLP15X10	Proximity* Component Storage Slide-Lock Panel	BRONFMAN [102]:046
45	4	CHIEF	FCAXV1U	XL FUSION PULLOUT ACCS	BRONFMAN [102]:046
46	1	CHIEF	FSB1U	Univ. VESA Interface	BRONFMAN [102]:046
47	1	CHIEF	K1D120BRXH	Kontour K1D Dynamic Desk Mount, Reduced Height, black	BRONFMAN [102]:046
48	2	CHIEF	RPMAU	RPA Elite universal projector mount with keyed locking (A version), weight capacity 50 lbs., black	BRONFMAN [102]:046
49	4	CHIEF	XSM1U	Micro-Adjust Fixed Wall Mount X-Large	BRONFMAN [102]:046
50	1	Crestron Electronics	AM-3200	AirMedia Series 3 Receiver 200	BRONFMAN [102]:046
51	1	Crestron Electronics	C2N-IO	Control Port Expansion Module	BRONFMAN [102]:046
52	1	Crestron Electronics	CP4	4-Series Control System	BRONFMAN [102]:046
53	1	Crestron Electronics	DMF-CI-8	DigitalMedia Card Chassis for DM-NVX-C & DMCF, 8 Slots	BRONFMAN [102]:046
54	1	Crestron Electronics	DM-NVX-351C	DM NVX 4K60 4:4:4 HDR Network AV Encoder/Decoder Card w/Downmixing	BRONFMAN [102]:046
55	4	Crestron Electronics	DM-NVX-360	DM NVX 4K60 4:4:4 HDR Network AV Encoder/Decoder	BRONFMAN [102]:046
56	2	Crestron Electronics	DM-NVX-360C	DM NVX 4K60 4:4:4 HDR Network AV Encoder/Decoder Card	BRONFMAN [102]:046
57	2	Crestron Electronics	DM-NVX-E10	DM NVX* 1080p60 4:4:4 Network AV Encoder	BRONFMAN [102]:046
58	3	Crestron Electronics	DM-NVX-E30C	DigitalMedia NVX 4K60 4:4:4 HDR Network AV Encoder Card	BRONFMAN [102]:046
59	1	Crestron Electronics	HD-SCALER-VGA-E	High-Definition Video Scaler, VGA In, HDMI Out	BRONFMAN [102]:046
60	1	Crestron Electronics	PC-300	Energy Monitoring Power Conditioner & Controller 300	BRONFMAN [102]:046
61	4	Crestron Electronics	PW-2412WU	Wall Mount Power Pack, 24Vdc, 1.25A, 2.1mm, Universal	BRONFMAN [102]:046
62	1	Crestron Electronics	TS-1070-B-S	10.1 in. Tabletop Touch Screen, Black Smooth	BRONFMAN [102]:046
63	1	Crestron Electronics	TS-770/1070-SMK	Swivel Mount Kit for TS-70 Series	BRONFMAN [102]:046
64	1	FSR	IPS-A611D-BLK	Double height IPS audio insert, XLR 3 pin Female to solder - black *** INCLUDE ENGRAVING ***	BRONFMAN [102]:046
65	3	FSR	IPS-8000D-BLK	Double space blank, insert - Black	BRONFMAN [102]:046
66	1	FSR	RT6-S4-ABK	4 Section Table Box - Brushed Anodized Black	BRONFMAN [102]:046
67	1	FSR	T6-LB-AC2CH	Large bracket for RT6 and T6 box with 2 AC outlet and 2 USB charger	BRONFMAN [102]:046
68	1	IDEALSYSTEMS	LRS	McGILL LECTURE RECORDING SYSTEM	BRONFMAN [102]:046
69	1	MIDDLE ATLANTIC	PD-2015R-HH-NS	Multi-Mount Rackmount Power, 20 Outlet, 15A Switch/Combo Breaker	BRONFMAN [102]:046
70	4	Panasonic	TH-86SQ1W	86" 4K Digital Display, 500cd/m2, Vesa 600x400	BRONFMAN [102]:046
71	6	QSC	AD-P4T-BK	4.5" Two-Way Pendant Speaker - Black	BRONFMAN [102]:046
72	1	QSC	Core 110f	Q-SYS Unified Core - DSP	BRONFMAN [102]:046
73	1	QSC	MP-A20V	Multi-Channel Amplifier - 2 Channel	BRONFMAN [102]:046
74	2	QSC	PTZ 12x72	PTZ-IP Conference Cameras - 12X Optical zoom; 72" Horizontal Field of View	BRONFMAN [102]:046
75	1	QSC	SL-DAN-32-P (32X32 Dante license- perpetual	32x32 Dante audio channels license for NV-32-H and all Core	BRONFMAN [102]:046
76	1	Sennheiser	MobileConnect	MobileConnect Station; Assistive Listening system	BRONFMAN [102]:046
77	1	Shure	MXA18/C	Microflex* 18 inch gooseneck microphone with built in preamp and cardioid capsule	BRONFMAN [102]:046
78	2	Shure	MXA910B-60CM	Ceiling Array Microphone - Black; 10 Channels Dante & AES67 Digital Output	BRONFMAN [102]:046
79	1	Shure	QLXD4-G50	Single Channel Wireless Receiver, Frequency Band version G50 (470-534 MHz)	BRONFMAN [102]:046
80	1	SMART	SP624	Smart Podium 624 interactive pen display w/SMART Learning Suite- 24"	BRONFMAN [102]:046
81	2	Vaddio	S35-2000-243	THIN PROFILE WALL MOUNT	BRONFMAN [102]:046
82	1	WolfVision	VZ-8.UHD	Next generation 4K UHD Visualizer	BRONFMAN [102]:046

LISTE DES ÉQUIPEMENTS À INSTALLER  
BRONFMAN - SOUS-SOL - SALLE DE CLASSE 045 & 046

1  
TA-601

LISTE DES ÉQUIPEMENTS À ENLEVER/ EQUIPMENT TO REMOVE

Item	Quantity	Manufacturer	Model	Short Description	Location
1	1	Various	Various	User Laptop omniball & Hook, Blank wall plate on rack	45
2	1	Various	Various	All non necessary cable (from rack to projector and speaker)	45
3	1	Crestron	TPS-3000	TouchPanel	45
4	1	Crestron	TPS-IMPC	TouchPanel controller	45
5	1	Da-Lite	N/A	Screen	45
6	1	Elmo	HV-5100XG	Document Camera	45
7	1	Sanyo	PLC-WM4500L	Projector	45
8	1	Shure	QLXD4	Wireless-Receiver	45
9	1	Shure	Symposium 518	Display - Interactive	45
10	1	Sony	SLV-D370P	Media Player	45
11	2	Techni-Contact	AS-26/27	Speaker - Passive - Ceiling	45
12	1	Kramer	VP-211	AV- Switcher	45
13	1	Kramer	VP-422	AV- Switcher	45
14	1	Kramer	VP-1VGAN	AV- Switcher	45
15	1	Crestron	QM-RMCRX-BA	AV- Receiver	45
16	1	Crestron	QM-MD7x2	AV- Switcher	45
17	1	Crestron	ST-PC	Power Distribution	45
18	1	Kramer	VP-211DS	AV- Switcher	45
19	1	Weidmuller	5925340024	Power Supply	45
20	1	Middle Atlantic	12RU - Wood cabinet	AV Cabinet	45
21	1	Various	Various	User Laptop omniball & Hook, Blank wall plate on rack	46
22	1	Various	Various	All non necessary cable (from rack to projector and speaker)	46
23	1	Crestron	TPS-3000	TouchPanel	46
24	1	Crestron	TPS-IMPC	TouchPanel controller	46
25	1	Da-Lite	N/A	Screen	46
26	1	Elmo	HV-5100XG	Document Camera	46
27	1	Sanyo	PLC-WM4500L	Projector	46
28	1	Shure	QLXD4	Wireless-Receiver	46
29	1	Shure	Symposium 518	Display - Interactive	46
30	1	Sony	SLV-D370P	Media Player	46
31	2	Techni-Contact	AS-26/27	Speaker - Passive - Ceiling	46
32	1	Kramer	VP-211	AV- Switcher	46
33	1	Kramer	VP-422	AV- Switcher	46
34	1	Kramer	VP-1VGAN	AV- Switcher	46
35	1	Crestron	QM-RMCRX-BA	AV- Receiver	46
36	1	Crestron	QM-MD7x2	AV- Switcher	46
37	1	Crestron	ST-PC	Power Distribution	46
38	1	Kramer	VP-211DS	AV- Switcher	46
39	1	Allen Bradley	1606-XL 240E	Power Supply	46
40	1	Middle Atlantic	12RU - Wood cabinet	AV Cabinet	46
41	1	EIKI	3880C	Overhead projector	46

LISTE DES ÉQUIPEMENTS À ENLEVER  
BRONFMAN - SOUS-SOL - SALLE DE CLASSE 045 & 046

2  
TA-601

Propriétaire / Owner:



Conception AV / AV Designer:



McGill University  
805 Sherbrooke West, Suite 200

Montreal, Quebec H3A 0B9  
514-398-3122

Architecte / Architect :



Ingénieur / Engineer:



Tetra Tech QI inc., une filiale de Tetra Tech  
1205, rue Ampère, bureau 310, Boucherville (Québec), Canada

tetrattech.com

Sceau:

Pour Soumission / Issue for Tender

Emission:

- Construction
- Soumission / Tender
- Approbation / Approval
- Coordination

REV	DESCRIPTION	DATE	PAR / BY
1	Issued for Coordination 30%	Nov.18, 2021	ML
1A	Issued for Coordination 60%	Jan.17, 2022	ML
1B	Issued for Coordination 90%	June 23, 2022	ML
2	Issued for submission 100%	July 07, 2022	FDA
		July 11, 2022	FDA

Projet / Project #:  
18-094

AUDIOVISUEL

Created November 12, 2021  
Modified July 11, 2022  
Printed 2022-07-11

RÉNOVATION DES SALLES DE CLASSE 045 & 046

BRONFMAN [102]  
MONTREAL, QUEBEC

TA-601 | Liste des équipements / Equipment Schedule



**Veillez consulter en annexe « A », le guide d'installation et en annexe « B »  
la liste de vérification audiovisuel de McGill.**

**Please see Appendix « A » for the McGill AV service Manual and Appendix  
« B » for the AV System Inspection Sheet.**

Propriétaire / Owner:



Conception AV / AV Designer:



**McGill University**  
805 Sherbrooke West, Suite 200

**Montreal, Quebec H3A 0B9**  
514-398-3122

Architecte / Architect :



Ingénieur / Engineer:



Tetra Tech QI inc., une filiale de Tetra Tech  
1205, rue Ampère, bureau 310, Boucherville (Québec), Canada  
tetratech.com

Sceau:

**Pour Soumission /  
Issue for Tender**

Émission:

- Construction
- Soumission / Tender
- Approbation / Approval
- Coordination

REV	DESCRIPTION	DATE	PAR / BY
1	Issued for Coordination 30%	Nov.18, 2021	ML
1A	Issued for Coordination 60%	Jan.17, 2022	ML
1B	Issued for Coordination 90%	June 23, 2022	ML
2	Issued for Coordination 90%	July 07, 2022	FDA
	Issued for submission 100%	July 11, 2022	FDA

Projet / Project #:  
18-094

**AUDIOVISUEL**

Created November 12, 2021  
Modified July 11, 2022  
Printed 2022-07-11

RÉNOVATION DES SALLES DE CLASSE 045 & 046

BRONFMAN [102]  
MONTREAL, QUEBEC

TA-A01 | Annexes / Appendix