

Université McGill - Bâtiment #159

Institut-Hôpital neurologiques de Montréal (INM)

Centre de jour

#PMA: 2869-003-000 #McGILL: 20-062

Bâtiment #159 - Institut neurologiques de Montréal (INM) - Université McGill

POUR APPEL D'OFFRES

2022-03-07



| LISTE DES DESSINS | | |
|-------------------|---------------------|--|
| NUMÉRO CLIENT | NUMÉRO PAGEAU MOREL | TITRE DU DESSIN |
| E001 | 159-EX-M-0001 | PAGE FRONTISPICE |
| E002 | 159-EX-M-LG01 | LÉGENDE |
| E003 | 159-EX-M-LG02 | LÉGENDE (SUITE) ET LISTE DES APPAREILS D'ÉCLAIRAGE |
| E005 | 159-EE-D-0201 | ÉCLAIRAGE 2E ÉTAGE |
| E006 | 159-EE-M-0201 | ÉCLAIRAGE 2E ÉTAGE |
| E007 | 159-ES-D-0201 | SERVICES 2E ÉTAGE |
| E008 | 159-ES-M-0201 | SERVICES 2E ÉTAGE |
| E009 | 159-EX-M-DT01 | DÉTAILS |
| E010 | 159-PD-M-0001 | PANNEAUX DISTRIBUTION |

Aedifica

ARCHITECTURE + DESIGN
Aedifica Inc.
info@aedifica.com

T 514 844 6611
www.aedifica.com

GESTION DE PROJET

CIMA+

Cima+ Inc.
900-740, rue Notre-Dame O, Montréal (QC)
H3C 3X6, Canada

T 514 337 2462
F 514 281 1632
cima.ca

INGÉNIERIE

**PAGEAU
MOREL**

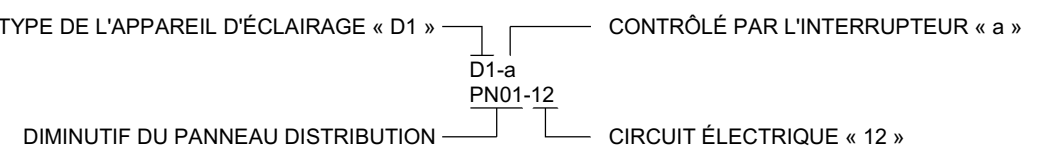
Pageau Morel et associés inc.
210, boul. Crémazie O, Montréal (QC)
H2P 1C6, Canada

T 514 382 5150
F 514 384 9872
pageaumorel.com

APPAREILS D'ÉCLAIRAGE

| | | |
|--|---|----------------------------|
| | LINÉAIRE | AU PLAFOND |
| | LINÉAIRE SUR L'URGENCE | AU PLAFOND |
| | LINÉAIRE EN APPLIQUE | 2300(90") CIL DU PLANCHER |
| | LINÉAIRE SUSPENDU | VOIR DESSIN(S) |
| | PONCTUEL OU DIRECTIONNEL | AU PLAFOND |
| | PONCTUEL OU DIRECTIONNEL SUR L'URGENCE | AU PLAFOND |
| | SIGNALISATION D'ISSUE DEUX FACES AVEC DIRECTION | AU PLAFOND |
| | SIGNALISATION D'ISSUE UNE FACE | AU PLAFOND |
| | PHARE SIMPLE | 2300(90") CIL DU PLANCHER |
| | PHARE DOUBLE | 2300(90") CIL DU PLANCHER |
| | UNITÉ D'ACCUMULATEURS AVEC DEUX PHARES | 2500(100") CIL DU PLANCHER |

CODIFICATION DES APPAREILS



CONTRÔLE D'ÉCLAIRAGE

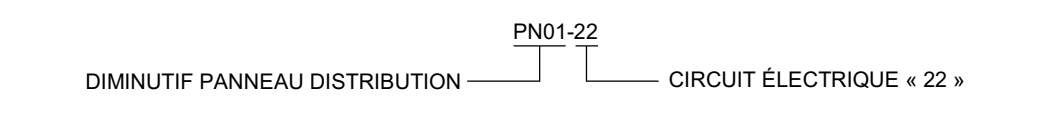
| | | |
|--|---|---------------------------|
| | INTERRUPTEUR UNIPOLAIRE 120V | 1200(47") CIL DU PLANCHER |
| | INTERRUPTEUR UNIPOLAIRE 120V INTÉGRÉ AVEC DÉTECTEUR DE PRÉSENCE | 1200(47") CIL DU PLANCHER |
| | STATION DE CONTRÔLE D'ÉCLAIRAGE | 1200(47") CIL DU PLANCHER |
| | DÉTECTEUR DE PRÉSENCE OMNIDIRECTIONNEL | AU PLAFOND |

PRISES DE COURANT

| | | |
|--|--|---------------------------|
| | SIMPLE 15A, 125V, CONFIGURATION 5-15R | 450(18") CIL DU PLANCHER |
| | SIMPLE 15A, 125V, CONFIGURATION 5-15R | 1200(47") CIL DU PLANCHER |
| | DOUBLE 15A, 125V, CONFIGURATION 5-15R | 450(18") CIL DU PLANCHER |
| | DOUBLE 15A, 125V, CONFIGURATION 5-15R | 1200(47") CIL DU PLANCHER |
| | DOUBLE 15A, 125V, CONFIGURATION 5-15R C/A DISJONCTEUR DÉTECTION DE FUITE À LA TERRE | 1200(47") CIL DU PLANCHER |
| | DOUBLE 15/20A, 125V, CONFIGURATION 5-20R | 1200(47") CIL DU PLANCHER |
| | DOUBLE 15/20A, 125V, CONFIGURATION 5-20R C/A DISJONCTEUR DE DÉTECTION DE FUITE À LA TERRE | 1200(47") CIL DU PLANCHER |
| | DOUBLE 15/20A, 125V, CONFIGURATION 5-20R | 450(18") CIL DU PLANCHER |
| | L'INDICE «UB» ACCOMPAGNANT UNE PRISE DE COURANT SIGNIFIE QUELLE EST POUR UNE UNITÉ D'ACCUMULATEURS | 2500(98") CIL DU PLANCHER |

NOTE POUR LES PRISES COMPTOIR, TABLE OU TOUT AGENCEMENT DE MOBILIER, COORDONNER LES HAUTEURS ET EMPLACEMENTS FINAUX AU CHANTIER AVEC LES DESSINS D'ARCHITECTURE.

CODIFICATION DES CIRCUITS



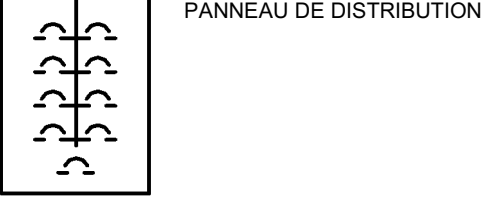
DISTRIBUTION

| | | |
|--|---|---------------------------|
| | BOÎTE DE TIRAGE OU JONCTION | |
| | INTERRUPTEUR DE SÛRETÉ JUSQU'À 240V | 1350(54") CIL DU PLANCHER |
| | PANNEAU DE DISTRIBUTION JUSQU'À 240V ENCASTRÉ | VOIR DESSIN(S) |

CONTRÔLE D'ACCÈS

| | | |
|--|------------------------------|---------------------------|
| | SORTIE POUR BOUTON DE SORTIE | 1000(40") CIL DU PLANCHER |
|--|------------------------------|---------------------------|

DISTRIBUTION - DIAGRAMME



ALARME INCENDIE

| | | |
|--|---|------------|
| | HAUT-PARLEUR ENCASTRÉ AVEC INDICATION DE LA PUISSANCE | AU PLAFOND |
| | HAUT-PARLEUR COMBINÉ AVEC AVERTISSEUR VISUEL | AU PLAFOND |
| | DÉTECTEUR D'INCENDIE | AU PLAFOND |

PE: DÉTECTEUR DE FUMÉE PHOTOÉLECTRIQUE
 I: DÉTECTEUR DE FUMÉE À IONISATION
 CHV: DÉTECTEUR DE CHALEUR VARIABLE
 CHF: DÉTECTEUR DE CHALEUR FIXE
 IR: DÉTECTEUR DE FLAMME À L'INFRAROUGE
 M: DÉTECTEUR D'INCENDIE MULTICRITÈRES

| | | |
|--|----------------------------|---------------------------|
| | RÉSISTANCE DE FIN DE LIGNE | 1850(70") CIL DU PLANCHER |
|--|----------------------------|---------------------------|

TÉLÉCOMMUNICATIONS

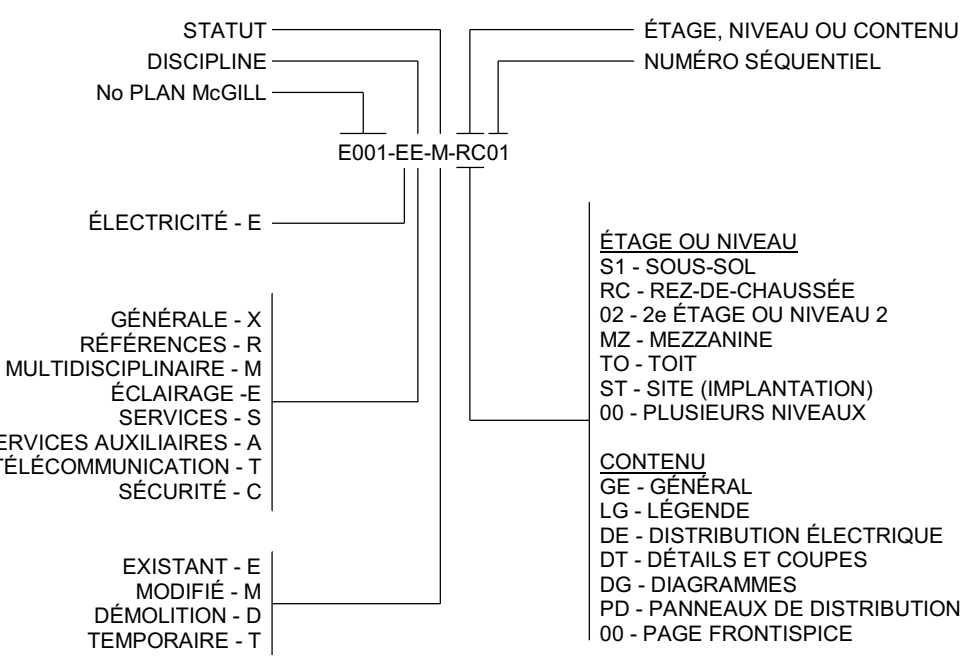
| | | |
|--|--|---------------------------|
| | SORTIE POUR TÉLÉCOMMUNICATION | 450(18") CIL DU PLANCHER |
| | SORTIE POUR TÉLÉCOMMUNICATION | 1200(47") CIL DU PLANCHER |
| | RÉSEAU SANS FILS | VOIR DESSIN(S) |
| | LE CHIFFRE ENTRE PARENTHÈSES INDIQUE LE NOMBRE DE SORTIES PRÉVUES, SI AUCUN CHIFFRE, UNE SEULE SORTIE. | |

NOTE POUR LES SORTIES COMPTOIR, TABLE OU TOUT AGENCEMENT DE MOBILIER, COORDONNER LES HAUTEURS ET EMPLACEMENTS FINAUX AU CHANTIER AVEC LES DESSINS D'ARCHITECTURE.

DISPOSITIF DE FILERIE

| | |
|--|-----------------------|
| | POINT DE RACCORDEMENT |
|--|-----------------------|

CODIFICATIONS DES DESSINS



APPEL DE GARDE

| | | |
|--|---------------------------|-----------------------------------|
| | POSTE MAÎTRE | INSTALLATION SUR MOBILIER |
| | POSTE PATIENT | 1050(41") CIL DU PLANCHER |
| | TIRETTE D'APPEL D'URGENCE | 900(36") CIL DU PLANCHER |
| | LAMPE TÉMOIN MURALE | 200(8") CIL AU DESSUS DE LA PORTE |
| | LAMPE TÉMOIN DE PLAFOND | AU PLAFOND |

ABRÉVIATIONS

| | |
|------------------------------|--|
| C/A = COMPLET AVEC | ER = EXISTANT RELOCALISÉ À SON NOUVEL EMBLEMMENT |
| C/L = LIGNE DE CENTRE | HM = HAUTEUR DE MONTAGE |
| EAC = EXISTANT À CONSERVER | Icc = CAPACITÉ DE TENUE AUX COURTS CIRCUITS |
| EAM = EXISTANT À MODIFIÉ | MALT = MISE À LA TERRE |
| EAR = EXISTANT À RELOCALISER | N = NOUVEAU |
| EB = EN BAS | P = AU PLAFOND |
| EC = EXISTANT CONSERVÉ | S = EN SAILLIE |
| EE = EXISTANT ENLEVÉ | SF = SANS FUSIBLE |
| EH = EN HAUT | 450(18")= 450mm, 18pouces |
| EM = EXISTANT MODIFIÉ | 60A/F.50A = INTERRUPTEUR 60A C/A FUSIBLE 50A |

IDENTIFICATIONS ET RÉFÉRENCES

| | | |
|--|-----------|---------------------------------------|
| | EX-M-LG01 | COUPE «A» SUR LE DESSIN EX-M-LG01 |
| | EX-M-LG01 | ÉLÉVATION «A» SUR LE DESSIN EX-M-LG01 |
| | | DÉTAIL «1» SUR LE DESSIN MÊME |
| | | RÉVISION NO 1 |
| | | IDENTIFICATION NO 1 |
| | | NUMÉRO DU CÂBLE |
| | | IDENTIFICATION D'ÉQUIPEMENT |

NOTES GÉNÉRALES

| | |
|--|--|
| | ÉQUIPEMENT EXISTANT (SUR PLAN DÉMOLITION ET MODIFIÉ) |
| | ÉQUIPEMENT À ENLEVER (SUR PLAN DÉMOLITION) |
| | ÉQUIPEMENT MODIFIÉ, RELOCALISÉ OU NOUVEAU (SUR PLAN DÉMOLITION ET MODIFIÉ) |

SCEAU



ARCHITECTURE



Edifica inc.
 7236, rue Waverly, Montréal (QC)
 H2R 0C2, Canada
 T 514 844 6611
 F 514 844 7646
 aedifica.com

GESTION DE PROJET



CIMA+ inc.
 900-740, rue Notre-Dame O, Montréal (QC)
 H3C 3X6, Canada
 T 514 337 2462
 F 514 281 1632
 cima.ca

INGÉNIERIE



Pageau Morel et associés inc.
 210, boul. Crémazie O, Montréal (QC)
 H2P 1C5, Canada
 T 514 382 5150
 F 514 384 9872
 pageaumorel.com

| NO. | DESCRIPTION | VÉR. PAR | DATE |
|-----|---------------------|----------|------------|
| 0 | POUR APPEL D'OFFRES | M.T. | 2022-03-07 |

ÉMISSIONS

CLIENT

Bâtiment #159 - Institut neurologiques de Montréal (INM) - Université McGill

3801 rue University, Montréal (QC)
 Canada, H3A 2B4

PROJET

Université McGill - Bâtiment #159

Institut-Hôpital neurologiques de Montréal (INM)
 Centre de jour

DESSIN

LÉGENDE

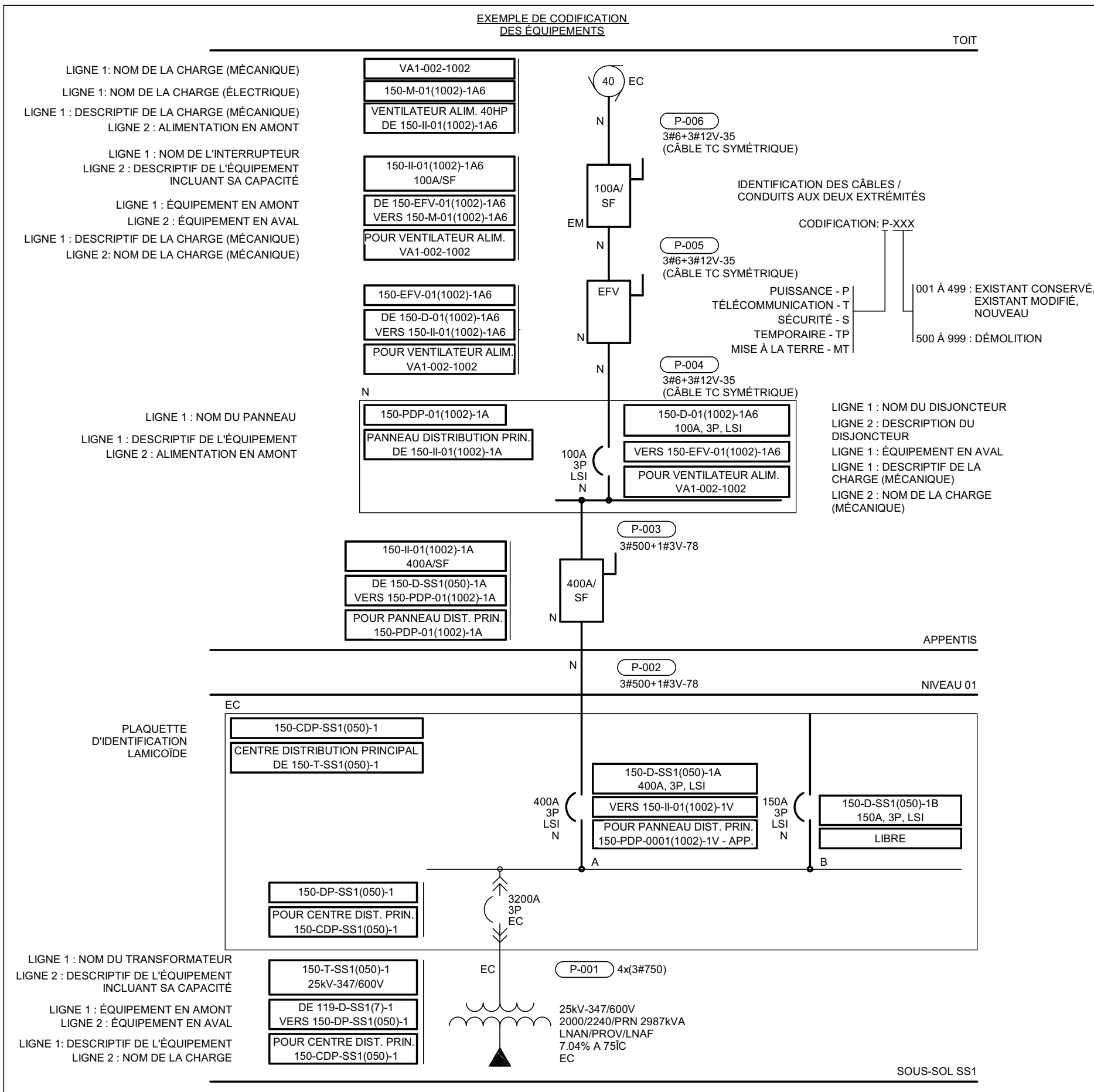
| | |
|--|------|
| DESSINÉ PAR : Mathieu Quevillon | PAGE |
| CONÇU PAR : Magali Tremblay | |
| VÉRIFIÉ PAR : Magali Tremblay | |
| ÉCHELLE : AUCUNE | |
| NO. PROJET : #PMA: 2869-003-000 #MCGILL: 20-062 | |

E002
159-EX-M-LG01

CE PLAN NE DOIT PAS ÊTRE UTILISÉ À DES FINS DE CONSTRUCTION OU D'INSTALLATION.

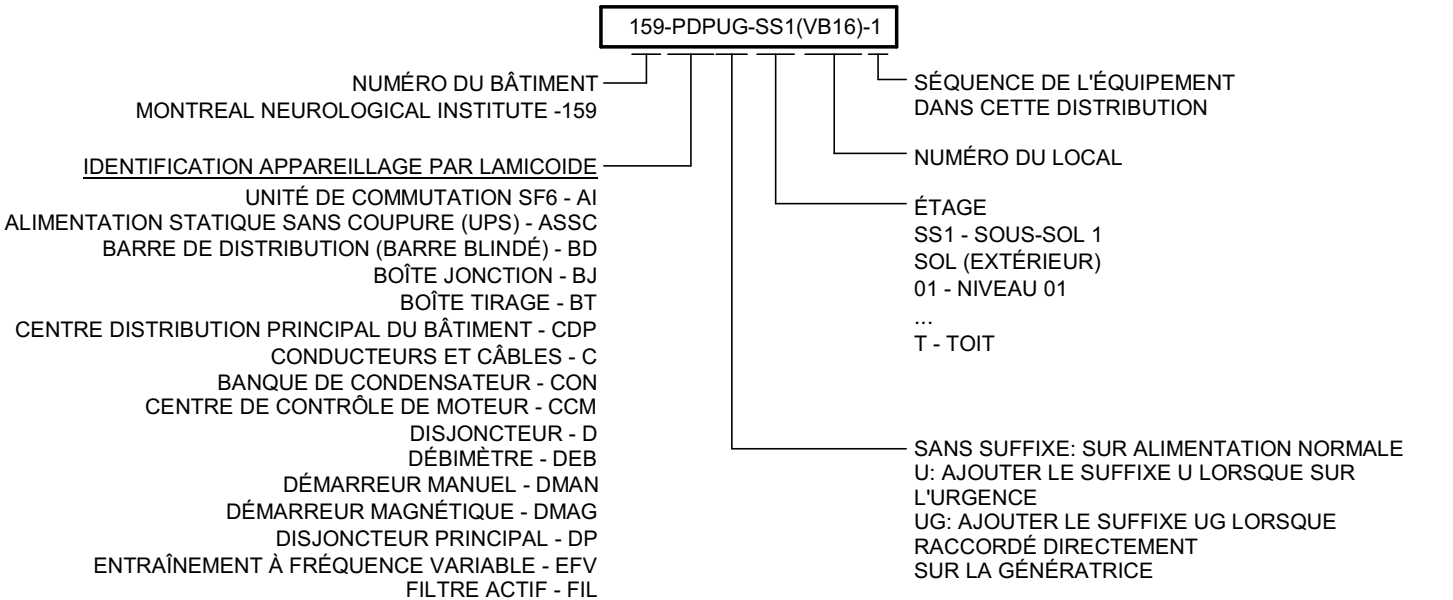
| LISTE DES APPAREILS D'ÉCLAIRAGE EXISTANTS | | | | | | | | | | | | | | | |
|---|----------------------|-----------------------------------|-----------|--------|------------------|----------|---------|--------|-----------|------------|---------------|------------------|---------|-----------------|--------|
| TYPE | DESCRIPTION | INSTALLATION | FABRICANT | MODÈLE | No SPECIFICATION | LONGUEUR | COULEUR | LUMENS | NBR LAMPE | WATT TOTAL | TYPE DE LAMPE | TEMPÉRATURE (°K) | TENSION | TYPE DE BALLAST | OPTION |
| EX | | | | | | 6" | | | 1 | 50 W | PAR30 | 3500 K | 120 V | | |
| EX1 | APPAREIL D'ÉCLAIRAGE | ENCASTRÉ DANS UN PLAFOND SUSPENDU | | | | 4'-0" | | | 2 | 64 W | T8 | 3500 K | 120 V | ON / OFF | |
| EX2 | APPAREIL D'ÉCLAIRAGE | ENCASTRÉ DANS UN PLAFOND SUSPENDU | | | | 4' 0" | | | 2 | 64 W | T8 | 3500 K | 120 V | ON / OFF | |
| EX3 | APPAREIL D'ÉCLAIRAGE | ENCASTRÉ DANS UN PLAFOND SUSPENDU | | | | 4' 0" | | | 2 | 64 W | T8 | 3500 K | 120 V | ON / OFF | |
| EX4 | APPAREIL D'ÉCLAIRAGE | ENCASTRÉ DANS UN PLAFOND SUSPENDU | | | | 4'-0" | | | 2 | 64 W | T8 | 3500 K | 120 V | ON / OFF | |
| EX5 | APPAREIL D'ÉCLAIRAGE | ENCASTRÉ DANS UN PLAFOND SUSPENDU | | | | 4'-0" | | | 2 | 64 W | T8 | 3500 K | 120 V | ON / OFF | |

| LISTE DES APPAREILS D'ÉCLAIRAGE NOUVEAUX | | | | | | | | | | | | | | |
|--|-----------------------------------|-----------|--|------------------|---------------|---------|------------|------------|---------------|------------------|---------|------------------|---|--|
| TYPE | INSTALLATION | FABRICANT | MODÈLE | No SPECIFICATION | LONGUEUR | COULEUR | LUMENS | WATT TOTAL | TYPE DE LAMPE | TEMPÉRATURE (°K) | TENSION | TYPE DE CONTRÔLE | OPTION | |
| D1 | ENCASTRÉ DANS UN PLAFOND SUSPENDU | KENALL | MEDMASTER ARCH MULTI-FUNCTION PATIENT ROOM LUMINAIRE | MPCNGX | 2'-0" x 4'-0" | BLANC | | 188 W | DEL | 3500 K | 120 V | 0-10V | - IP64, DEUX FONCTIONS (AMBIANT ET EXAMEN), CRI 95 MINIMUM | |
| D1A | ENCASTRÉ DANS UN PLAFOND DE GYPSE | KENALL | MEDMASTER ARCH MULTI-FUNCTION PATIENT ROOM LUMINAIRE | MPCNGX | 2'-0" x 4'-0" | BLANC | | 188 W | DEL | 3500 K | 120 V | 0-10V | - IP64, DEUX FONCTIONS (AMBIANT ET EXAMEN), CRI 95 MINIMUM | |
| D2A | ENCASTRÉ DANS UN PLAFOND SUSPENDU | KENALL | MEDMASTER DOWNLIGHT MEDICAL APPLICATIONS | MDL4 | 4" ROND | BLANC | | 14 W | DEL | 3500 K | 120 V | 0-10V | - IP64, CRI 90 MINIMUM | |
| D2B | ENCASTRÉ DANS UN PLAFOND DE GYPSE | KENALL | MEDMASTER DOWNLIGHT MEDICAL APPLICATIONS | MDL4 | 4" ROND | BLANC | | 28 W | DEL | 3500 K | 120 V | 0-10V | - IP64, CRI 90 MINIMUM | |
| D3 | ENCASTRÉ DANS UN PLAFOND SUSPENDU | KENALL | MEDMASTER PATIENT ROOM LUMINAIRE | MAC | 1'-0" x 4'-0" | BLANC | | 45 W | DEL | 3500 K | 120 V | 0-10V | - IP65, CRI 90 MINIMUM | |
| D4 | ENCASTRÉ DANS UN PLAFOND DE GYPSE | AXIS | BEAM 3 ASYMÉTRIQUE | BMRLD | VOIR EN PLAN | BLANC | 400 / PIED | 0 W | DEL | 3500 K | 120 V | 0-10V | - CRI 90 MINIMUM, L'APPAREIL DOIT DONNER L'IMPRESSION D'ÊTRE CONTINU SUR TOUTE SA LONGUEUR MÊME POUR LES COINS. | |
| D4A | ENCASTRÉ DANS UN PLAFOND SUSPENDU | AXIS | BEAM 3 ASYMÉTRIQUE | BMRLD | 4'-0" | BLANC | | 64 W | DEL | 3500 K | 120 V | 0-10V | - CRI 90 MINIMUM | |
| D5 | SOUS ARMOIRE | KENALL | MAUCLED SERIES | MAUCLED | 4'-0" | BLANC | | 20 W | DEL | 3500 K | 120 V | 0-10V | RACCORD DIRECT ET MONTAGE INDIVIDUEL | |
| D5A | SOUS ARMOIRE | KENALL | MAUCLED SERIES | MAUCLED | 3'-0" | BLANC | | 16 W | DEL | 3500 K | 120 V | 0-10V | RACCORD DIRECT ET MONTAGE INDIVIDUEL | |
| D6 | SUSPENDU | COOPER | PORTFOLIO CYLINDRE | LESL4B | 4" ROND | BLANC | 500 | 64 W | DEL | 3500 K | 120 V | ON / OFF | | |
| X1 | PLAFOND | LUMACELL | LER400 | LER400 | | BLANC | | 2 W | DEL | | 120 V | | | |
| Y1 | PLAFOND | LUMACELL | MQM | | | BLANC | | 10 W | DEL | | 120 V | | | |

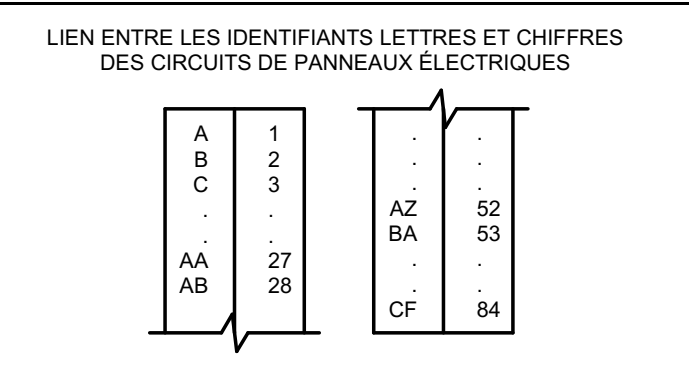


- NOTE(S):
- DE CODIFICATION DES ÉQUIPEMENTS. SE REFERER À LA SECTION 28 05 53 DU DEVIS D'ÉLECTRICITÉ ET À L'EXEMPLE
 - LA NUMÉROTATION RECOMMANDÉE À 1 LORSQUE L'ON CHANGE DE BÂTIMENT.

CODIFICATION DES ÉQUIPEMENTS



CODIFICATION POUR PANNEAU ÉLECTRIQUE/ÉCLAIRAGE/SERVICE



SCEAU

ARCHITECTURE

Edifica

Edifica inc.
7236, rue Waverly, Montréal (QC)
H2R 0C2, Canada

T 514 844 6611
F 514 844 7646
aedifica.com

GESTION DE PROJET

CIMA+

Cima+ inc.
900-740, rue Notre-Dame O, Montréal (QC)
H3C 3X6, Canada

T 514 337 2462
F 514 281 1632
cima.ca

INGÉNIERIE

PAGEAU MOREL

Pageau Morel et associés inc.
210, boul. Crémazie O, Montréal (QC)
H2P 1C5, Canada

T 514 382 5150
F 514 384 9872
pageaumorel.com

| NO. | DESCRIPTION | VÉR. PAR | DATE |
|-----|---------------------|----------|------------|
| 0 | POUR APPEL D'OFFRES | M.T. | 2022-03-07 |

ÉMISSIONS

| NO. | DESCRIPTION | VÉR. PAR | DATE |
|-----|-------------|----------|------|
|-----|-------------|----------|------|

CLIENT

Bâtiment #159 - Institut neurologiques de Montréal (INM) - Université McGill

3801 rue University, Montréal (QC)
Canada, H3A 2B4

PROJET

Université McGill - Bâtiment #159

Institut-Hôpital neurologiques de Montréal (INM)
Centre de jour

DESSIN

LÉGENDE (SUITE) ET LISTE DES APPAREILS D'ÉCLAIRAGE

DESSINÉ PAR : Mathieu Quevillon

CONÇU PAR : Magali Tremblay

VÉRIFIÉ PAR : Magali Tremblay

ÉCHELLE : AUCUNE

NO. PROJET : #PMA: 2869-003-000
#MCGILL: 20-062

CE PLAN NE DOIT PAS ÊTRE UTILISÉ À DES FINS DE CONSTRUCTION OU D'INSTALLATION.

E003

159-EX-M-LG02

NOTE(S) SPÉCIFIQUE(S)

A- INSTALLER SUR CHAQUE ESPACE DE RACCORDEMENT DE LA PHASE « C » UNE IDENTIFICATION DE TYPE P-TOUCH INDiquANT : « ESPACE INUTILISABLE ».

SCEAU



ARCHITECTURE

Aedifica

Aedifica inc.
7236, rue Waverly, Montréal (QC)
H2R 0C2, Canada
T 514 844 6611
F 514 844 7646
aedifica.com

GESTION DE PROJET

CIMA+

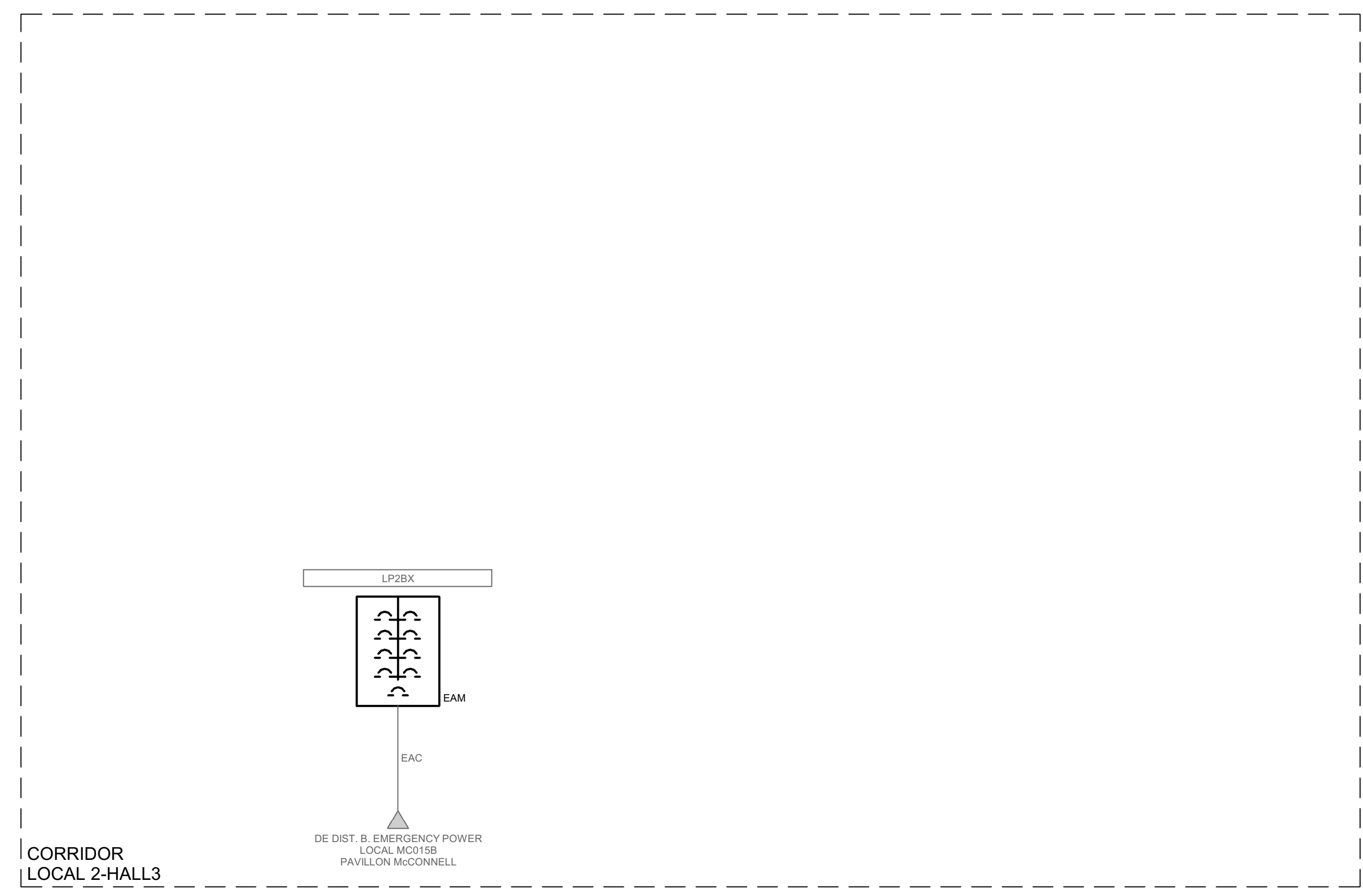
Cima+ inc.
900-740, rue Notre-Dame O, Montréal (QC)
H3C 3X6, Canada
T 514 337 2462
F 514 281 1632
cima.ca

INGÉNIERIE

PAGEAU MOREL

Pageau Morel et associés inc.
210, boul. Crémazie O, Montréal (QC)
H2P 1C5, Canada
T 514 382 5150
F 514 384 9872
pageaumorel.com

NIVEAU 3



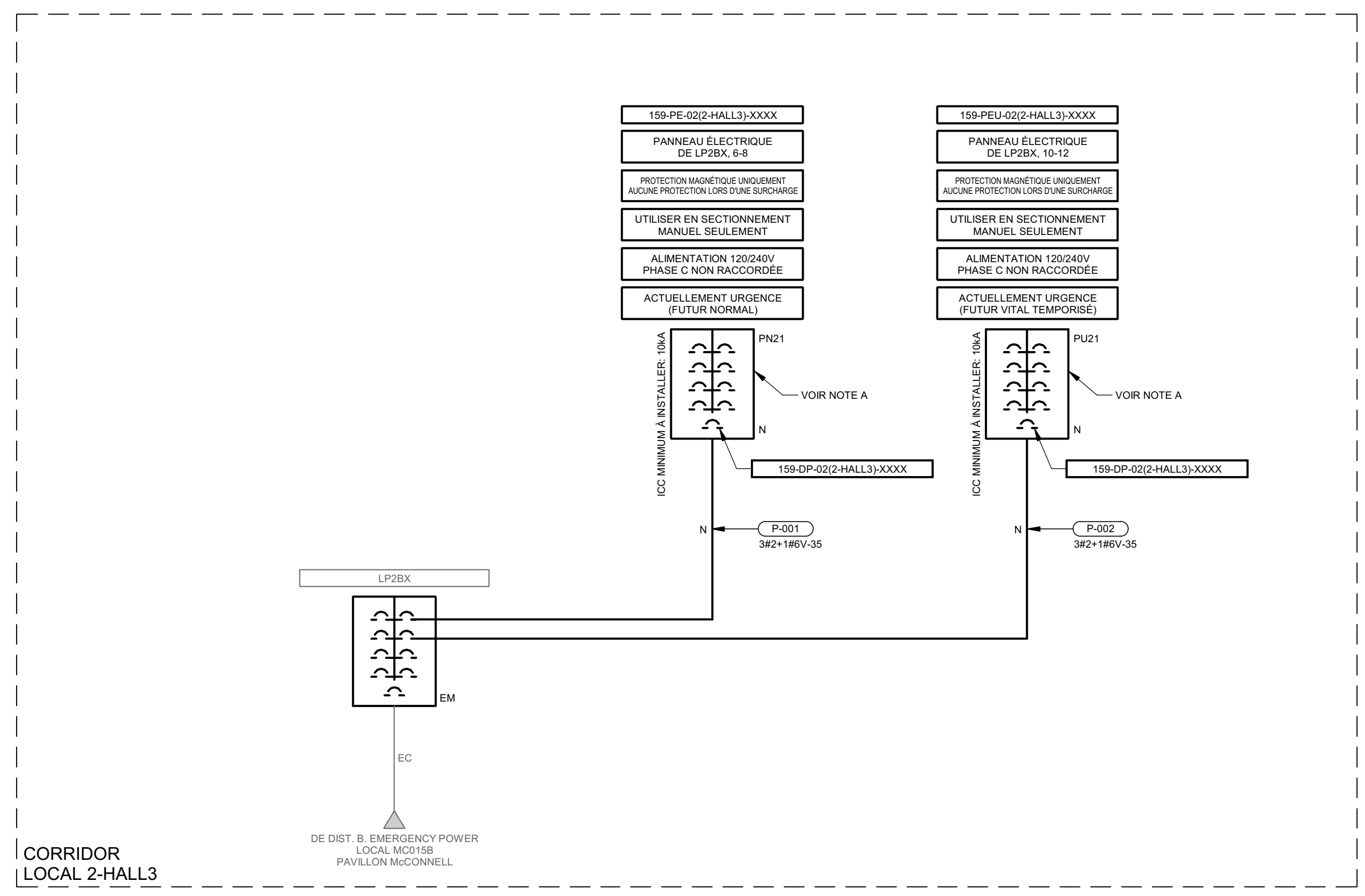
CORRIDOR LOCAL 2-HALL3

NIVEAU 2

CE PLAN EST ÉMIS POUR FINS DE DÉMOLITION. IL CONSTITUE UN INVENTAIRE DES INSTALLATIONS PRINCIPALES EXISTANTES, GÉNÉRALEMENT VÉRIFIÉES EN RAPPORT AVEC LES MODIFICATIONS MONTRÉES SUR LA VERSION "MODIFIÉ" DE CE PLAN ET DONT LES CONDITIONS RÉELLES DOIVENT ÊTRE CONSTATÉES SUR PLACE PAR L'ENTREPRENEUR.

DÉMOLITION

NIVEAU 3



CORRIDOR LOCAL 2-HALL3

NIVEAU 2

CE PLAN NE DOIT PAS ÊTRE UTILISÉ À DES FINS DE CONSTRUCTION OU D'INSTALLATION.

MODIFIÉ

| NO. | DESCRIPTION | VÉR. PAR | DATE |
|-----|---------------------|----------|------------|
| 0 | POUR APPEL D'OFFRES | M.T. | 2022-03-07 |

ÉMISSIONS

CLIENT

Bâtiment #159 - Institut neurologiques de Montréal (INM) - Université McGill

3801 rue University, Montréal (QC)
Canada, H3A 2B4

PROJET

Université McGill - Bâtiment #159

Institut-Hôpital neurologiques de Montréal (INM)
Centre de jour

DESSIN

**DISTRIBUTION ÉLECTRIQUE
2E ÉTAGE**

DESSINÉ PAR : Mathieu Quevillon

CONÇU PAR : Magali Tremblay

VÉRIFIÉ PAR : Magali Tremblay

ÉCHELLE : AUCUNE

NO. PROJET : #PMA: 2869-003-000
#MCGILL: 20-062

PAGE

E004

159-EX-M-DE01

SCEAU



ARCHITECTURE

Aedifica

Aedifica inc.
7236, rue Waverly, Montréal (QC)
H2R 0C2, Canada

T 514 844 6611
F 514 844 7646
aedifica.com

GESTION DE PROJET

CIMA+

Cima+ inc.
900-740, rue Notre-Dame O, Montréal (QC)
H3C 3X6, Canada

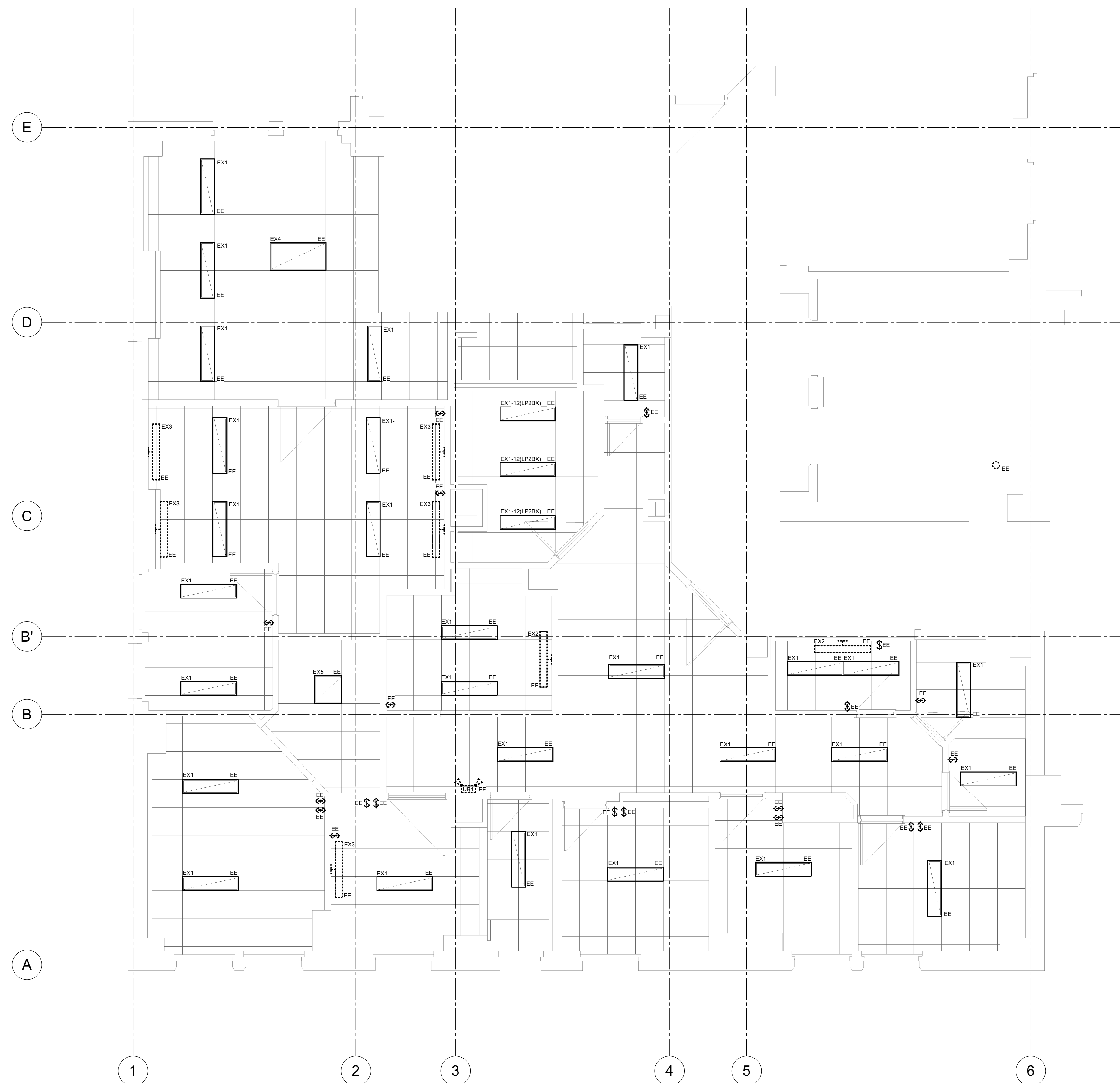
T 514 337 2462
F 514 281 1632
cima.ca

INGÉNIERIE

PAGEAU MOREL

Pageau Morel et associés inc.
210, boul. Crémazie O, Montréal (QC)
H2P 1C5, Canada

T 514 382 5150
F 514 384 9872
pageaumorel.com



CE PLAN NE DOIT PAS ÊTRE UTILISÉ À DES FINS DE CONSTRUCTION OU D'INSTALLATION.

CE PLAN EST ÉMIS POUR FINS DE DÉMOLITION. IL CONSTITUE UN INVENTAIRE DES INSTALLATIONS PRINCIPALES EXISTANTES, GÉNÉRALEMENT VÉRIFIÉES EN RAPPORT AVEC LES MODIFICATIONS MONTRÉES SUR LA VERSION "MODIFIÉ" DE CE PLAN ET DONT LES CONDITIONS RÉELLES DOIVENT ÊTRE CONSTATÉES SUR PLACE PAR L'ENTREPRENEUR.

DÉMOLITION

| NO. | DESCRIPTION | VÉR. PAR | DATE |
|-----|---------------------|----------|------------|
| 0 | POUR APPEL D'OFFRES | M.T. | 2022-03-07 |

ÉMISSIONS

CLIENT

Bâtiment #159 - Institut neurologiques de Montréal (INM) - Université McGill
3801 rue University, Montréal (QC)
Canada, H3A 2B4

PROJET

Université McGill - Bâtiment #159
Institut-Hôpital neurologiques de Montréal (INM)
Centre de jour

DESSIN

ÉCLAIRAGE
2E ÉTAGE

| | |
|--|-------------|
| DESSINÉ PAR : Mathieu Quevillon | PAGE |
| CONÇU PAR : Magali Tremblay | E005 |
| VÉRIFIÉ PAR : Magali Tremblay | |
| ÉCHELLE : 1:50 | |
| NO. PROJET : #PMA: 2869-003-000 #MCGILL: 20-062 | |

159-EE-D-0201

IDENTIFICATION(S)

- 1 POUR LES APPARELS SOUS ARMOIRE, INSTALLER L'UNITÉ D'ALIMENTATION DANS LES ARMOIRES. COORDONNER LA POSITION EXACTE DE L'UNITÉ AVEC LES DESSINS D'ARCHITECTURE. TOUT LE FILAGE ENTRE LE BLOC D'ALIMENTATION ET L'APPAREIL DOIT ÊTRE INSTALLÉ DANS UN CANIVEAU EN PLASTIQUE DE STYLE PASSE-FILS.
- 2 RELAIS DE CONTOURNEMENT 0-10V POUR LE CONTRÔLE PAR GRADATION D'APPAREIL D'ÉCLAIRAGE SUR URGENCE.

SCEAU



ARCHITECTURE

Edifica

Edifica inc.
7236, rue Waverly, Montréal (QC)
H2R 0C2, Canada
T 514 844 6611
F 514 844 7646
aedifica.com

GESTION DE PROJET

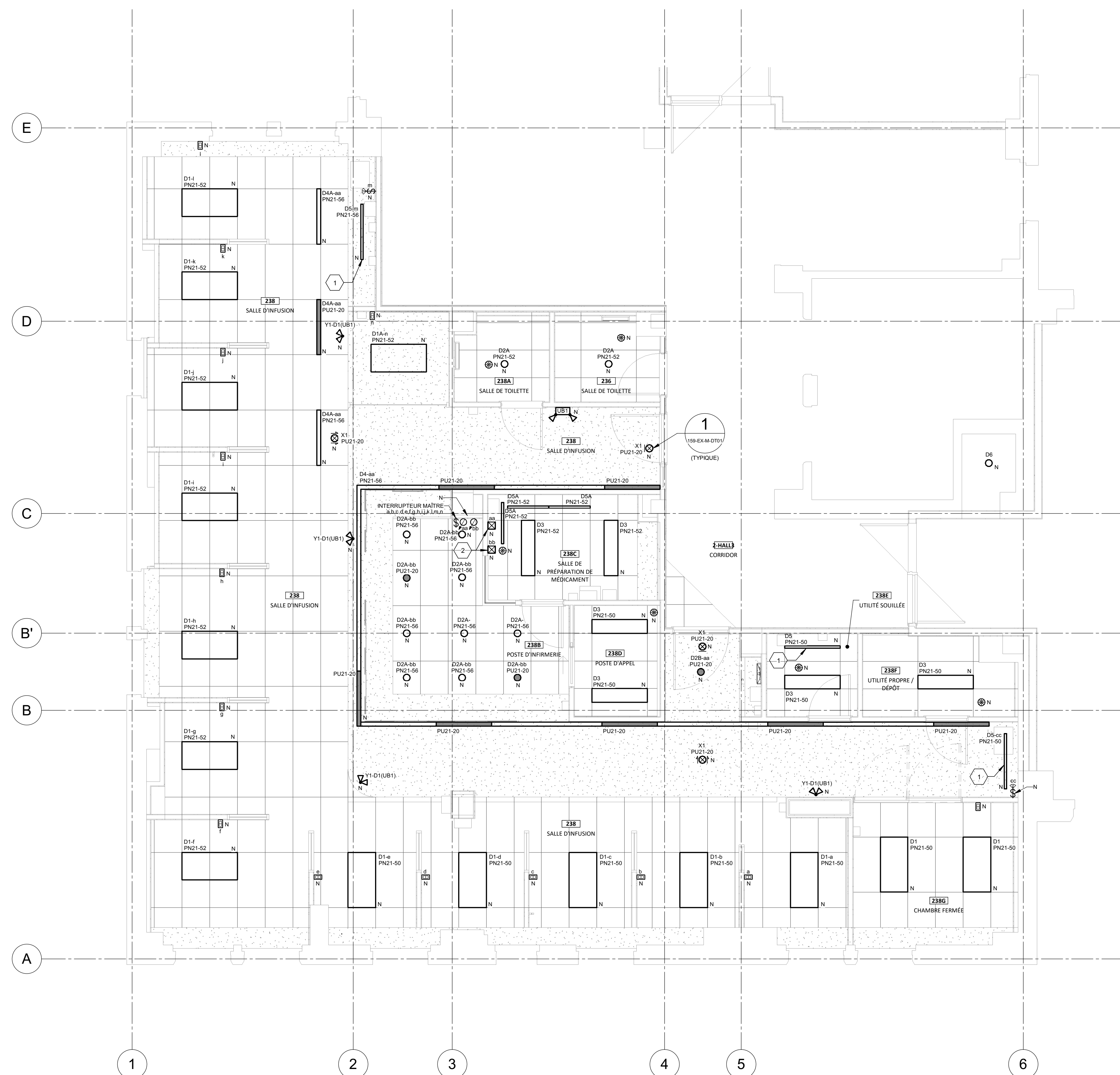
CIMA+

Cima+ inc.
900-740, rue Notre-Dame O, Montréal (QC)
H3C 3X6, Canada
T 514 337 2462
F 514 281 1632
cima.ca

INGÉNIERIE

PAGEAU MOREL

Pageau Morel et associés inc.
210, boul. Crémazie O, Montréal (QC)
H2P 1C5, Canada
T 514 382 5150
F 514 384 9872
pageaumorel.com



CE PLAN NE DOIT PAS ÊTRE UTILISÉ À DES FINS DE CONSTRUCTION OU D'INSTALLATION.

MODIFIÉ

| NO. | DESCRIPTION | VÉR. PAR | DATE |
|-----|---------------------|----------|------------|
| 0 | POUR APPEL D'OFFRES | M.T. | 2022-03-07 |

ÉMISSIONS

CLIENT
Bâtiment #159 - Institut neurologiques de Montréal (INM) - Université McGill

3801 rue University, Montréal (QC)
Canada, H3A 2B4

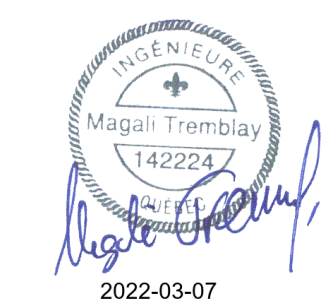
PROJET
Université McGill - Bâtiment #159

Institut-Hôpital neurologiques de Montréal (INM)
Centre de jour

DESSIN
**ÉCLAIRAGE
2E ÉTAGE**

| | |
|--|----------------------|
| DESSINÉ PAR : Mathieu Quevillon | PAGE |
| CONÇU PAR : Magali Tremblay | E006 |
| VÉRIFIÉ PAR : Magali Tremblay | 159-EE-M-0201 |
| ÉCHELLE : 1:50 | |
| NO. PROJET : #PMA: 2869-003-000 #MCGILL: 20-062 | |

SCEAU



ARCHITECTURE

Edifica

Edifica inc.
7236, rue Waverly, Montréal (QC)
H2R 0C2, Canada

T 514 844 6611
F 514 844 7646
aedifica.com

GESTION DE PROJET

CIMA+

Cima+ inc.
900-740, rue Notre-Dame O, Montréal (QC)
H3C 3X6, Canada

T 514 337 2462
F 514 281 1632
cima.ca

INGÉNIERIE

PAGEAU MOREL

Pageau Morel et associés inc.
210, boul. Crémazie O, Montréal (QC)
H2P 1C5, Canada

T 514 382 5150
F 514 384 9872
pageaumorel.com

| NO. | DESCRIPTION | VÉR. PAR | DATE |
|-----|---------------------|----------|------------|
| 0 | POUR APPEL D'OFFRES | M.T. | 2022-03-07 |

ÉMISSIONS

CLIENT

Bâtiment #159 - Institut neurologiques de Montréal (INM) - Université McGill

3801 rue University, Montréal (QC)
Canada, H3A 2B4

PROJET

Université McGill - Bâtiment #159

Institut-Hôpital neurologiques de Montréal (INM)
Centre de jour

DESSIN

**SERVICES
2E ÉTAGE**

DESSINÉ PAR : Mathieu Quevillon

PAGE

CONÇU PAR : Magali Tremblay

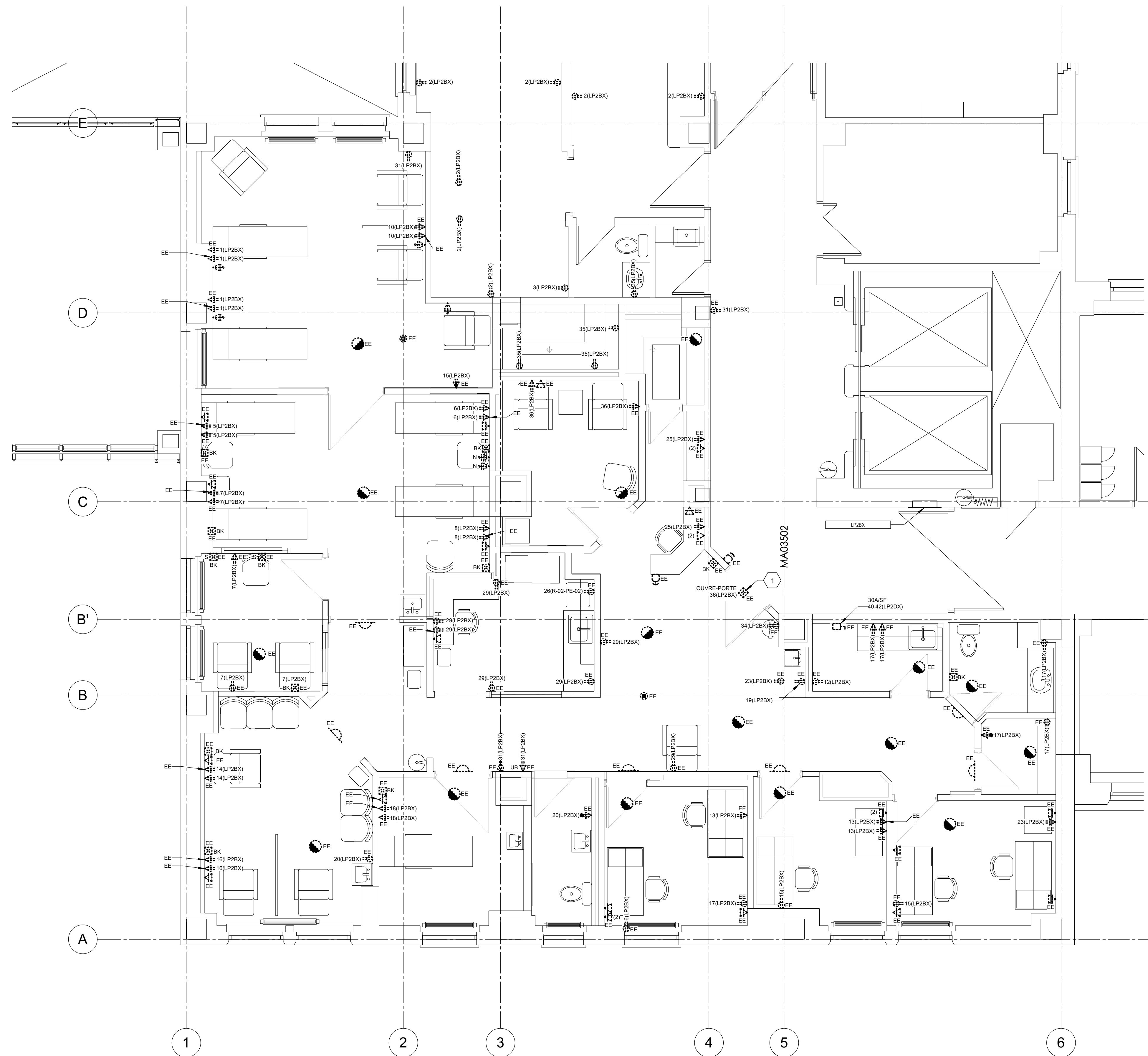
VÉRIFIÉ PAR : Magali Tremblay

ÉCHELLE : 1:50

NO. PROJET : #PMA: 2869-003-000
#MCGILL: 20-062

E007

159-ES-D-0201



CE PLAN NE DOIT PAS ÊTRE UTILISÉ À DES FINS DE CONSTRUCTION OU D'INSTALLATION.

CE PLAN EST ÉMIS POUR FINS DE DÉMOLITION. IL CONSTITUE UN INVENTAIRE DES INSTALLATIONS PRINCIPALES EXISTANTES, GÉNÉRALEMENT VÉRIFIÉES EN RAPPORT AVEC LES MODIFICATIONS MONTRÉES SUR LA VERSION "MODIFIÉ" DE CE PLAN ET DONT LES CONDITIONS RÉELLES DOIVENT ÊTRE CONSTATÉES SUR PLACE PAR L'ENTREPRENEUR.

DÉMOLITION

IDENTIFICATION(S)

- 1 PRISE POUR MODULE DE CONTRÔLE DU SYSTÈME D'APPEL DE GARDE INSTALLÉ DANS L'ENTREPLAFOND.
- 2 POINT DE RACCORDEMENT POUR CONTRÔLE. COORDONNER L'EMPLACEMENT AVE LA MÉCANIQUE.
- 3 CONSÔLE POUR SERVICES ÉLECTROMÉCANIQUE.
- 4 DESCENTE POUR LES SERVICES DANS LE MOBILIER. LES ALIMENTATIONS ÉLECTRIQUES À L'INTÉRIEUR DU MOBILIER SERONT EN CÂBLE ARMÉ ACS3 ET INSTALLÉS DANS LA SECTION DE SERVICE. LA CANALISATION ARRÊTÉ À L'ENTRÉE DU MOBILIER.
- 5 LAMPE TÉMOIN DE ZONE POUR LA TOILETTE À L'EXTÉRIEUR DE LA ZONE. S'ALLUME QUAND L'APPEL DE GARDE DE LA TOILETTE EST ACTIONNÉ.
- 6 SERVICES INSTALLÉS À L'HORIZONTAL.
- 7 MODULE D'ALIMENTATION/EXPANSION DE SIGNALISATION INSTALLÉ DANS L'ENTREPLAFOND.
- 8 RACCORD POUR L'AFFICHEUR DU SYSTÈME D'APPEL DE GARDE. AU DESSUS DE LA VITRE.



SCEAU

ARCHITECTURE

Aedifica

Aedifica inc.
7236, rue Waverly, Montréal (QC)
H2R 0C2, Canada
T 514 844 6611
F 514 844 7646
aedifica.com

GESTION DE PROJET

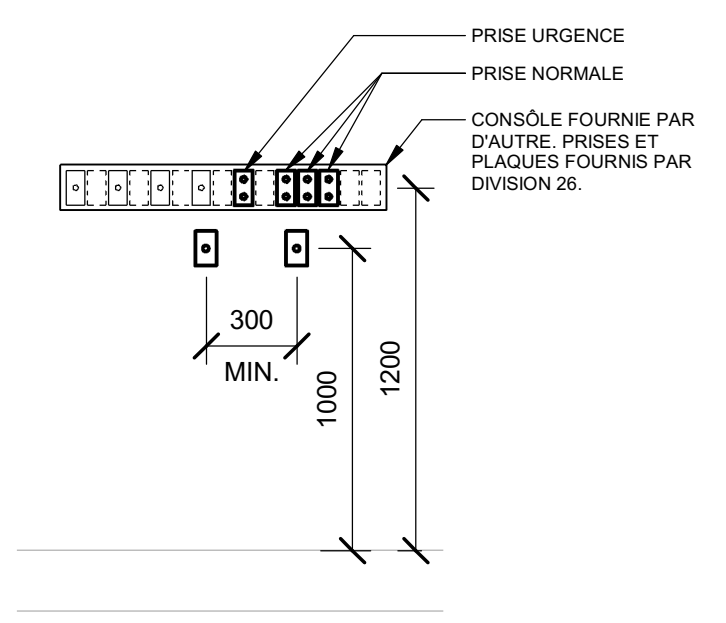
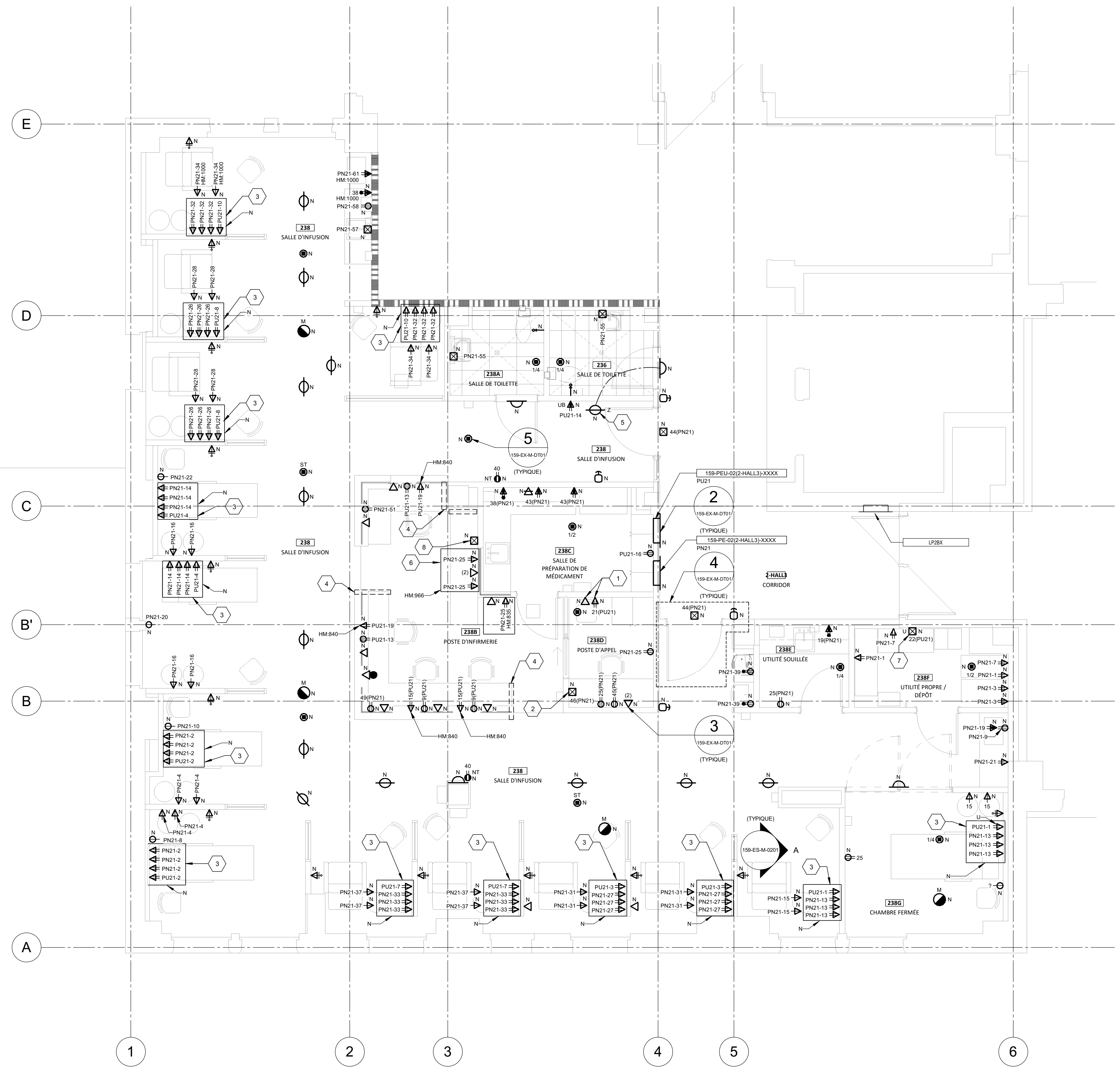
CIMA+

Cima+ inc.
900-740, rue Notre-Dame O, Montréal (QC)
H3C 3X6, Canada
T 514 337 2462
F 514 281 1632
cima.ca

INGÉNIERIE

PAGEAU MOREL

Pageau Morel et associés inc.
210, boul. Crémazie O, Montréal (QC)
H2P 1C5, Canada
T 514 382 5150
F 514 384 9872
pageaumorel.com



CONSÔLE POUR SERVICES ÉLECTROMÉCANIQUE

ÉLÉVATION A
ÉCHELLE : 1 : 25

CE PLAN NE DOIT PAS ÊTRE UTILISÉ À DES FINS DE CONSTRUCTION OU D'INSTALLATION.

MODIFIÉ

| NO. | DESCRIPTION | VÉR. PAR | DATE |
|-----|---------------------|----------|------------|
| 0 | POUR APPEL D'OFFRES | M.T. | 2022-03-07 |

ÉMISSIONS

CLIENT

Bâtiment #159 - Institut neurologiques de Montréal (INM) - Université McGill

3801 rue University, Montréal (QC)
Canada, H3A 2B4

PROJET

Université McGill - Bâtiment #159

Institut-Hôpital neurologiques de Montréal (INM)
Centre de jour

DESSIN

SERVICES 2E ÉTAGE

DESSINÉ PAR : Mathieu Quevillon

CONÇU PAR : Magali Tremblay

VÉRIFIÉ PAR : Magali Tremblay

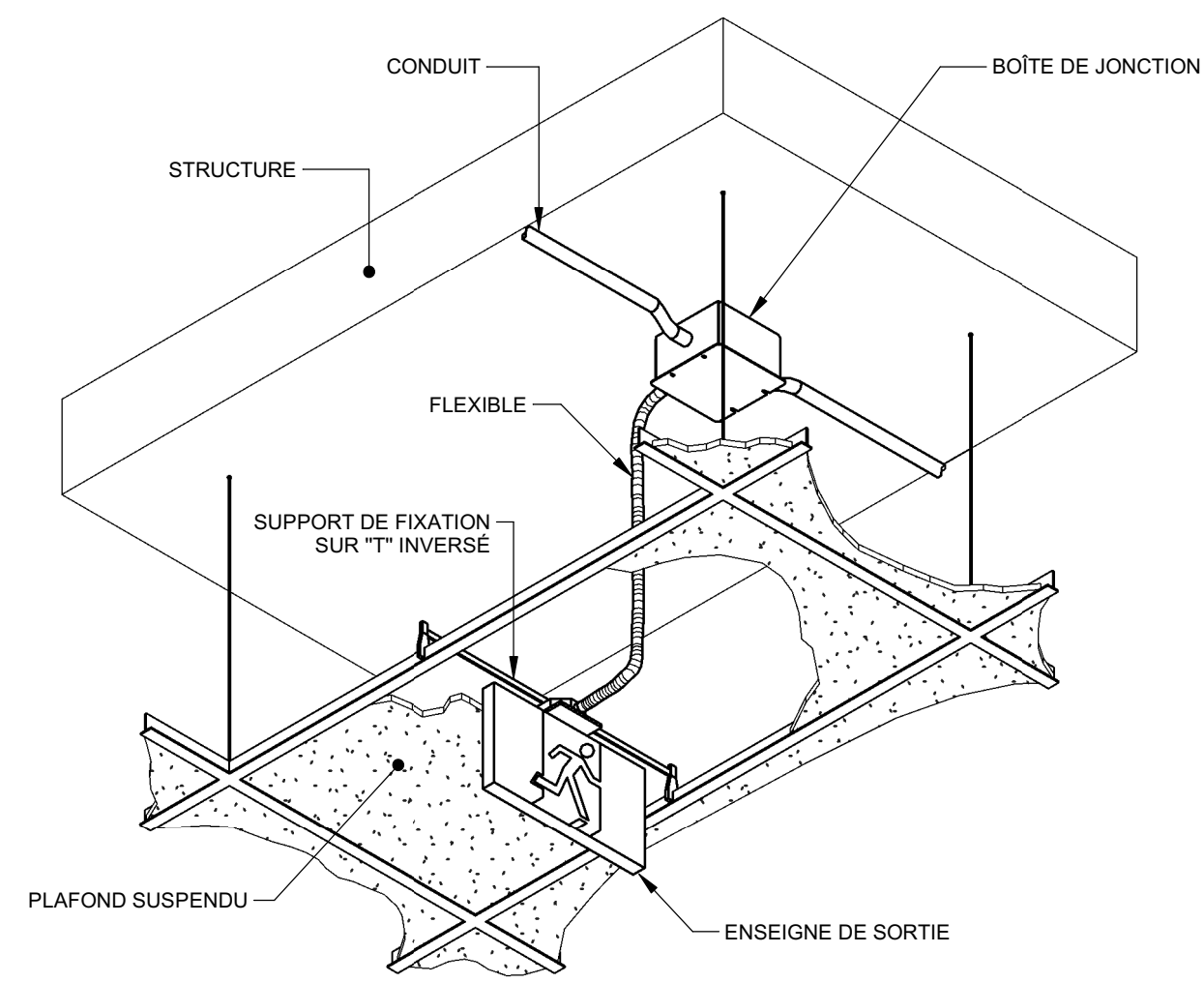
ÉCHELLE : Comme indiqué

NO. PROJET : #PMA: 2869-003-000
#MCGILL: 20-062

PAGE

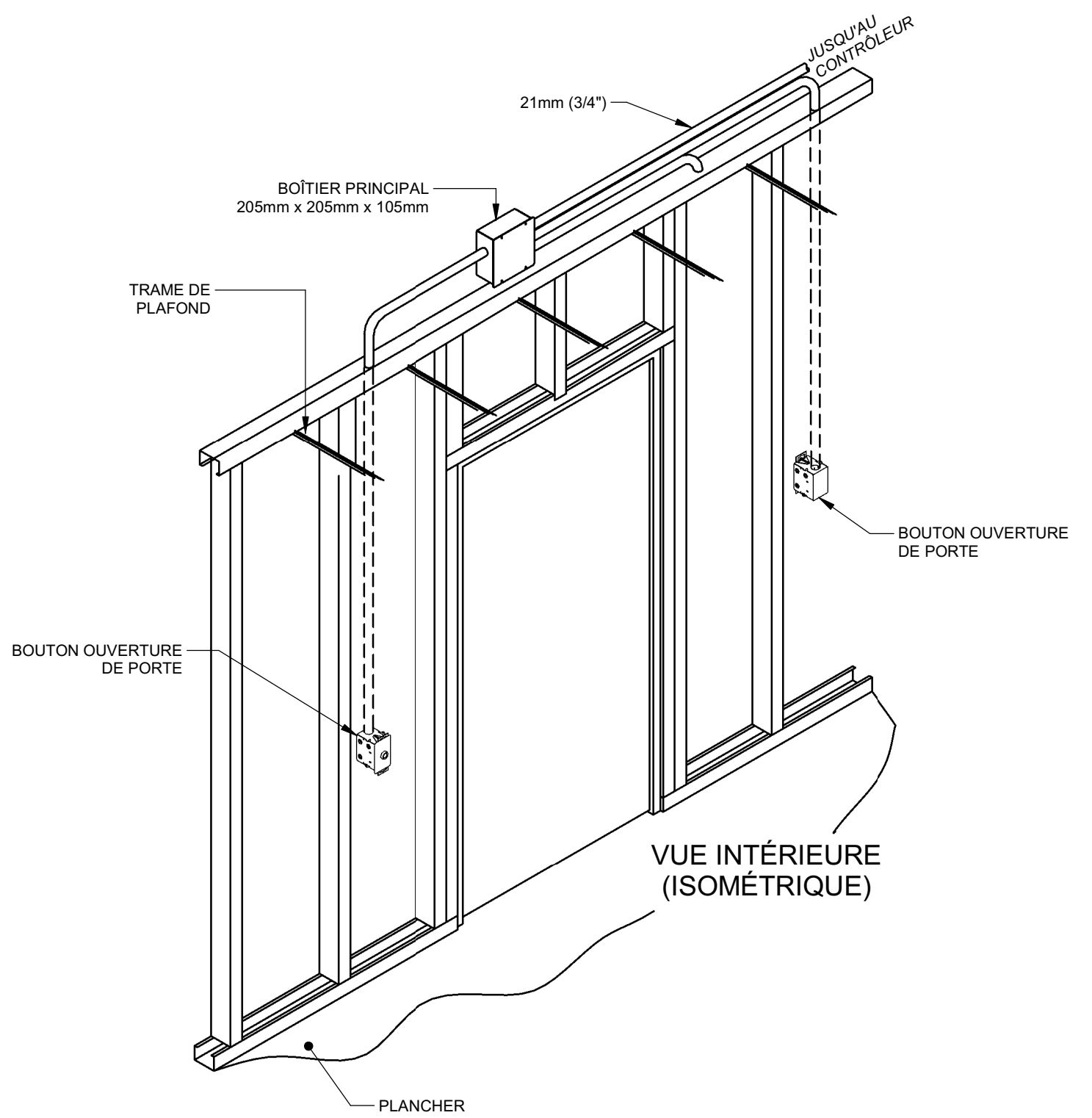
E008

159-ES-M-0201



MONTAGE TYPE D'UNE ENSEIGNE DE SORTIE INSTALLÉE SUR UN PLAFOND SUSPENDU

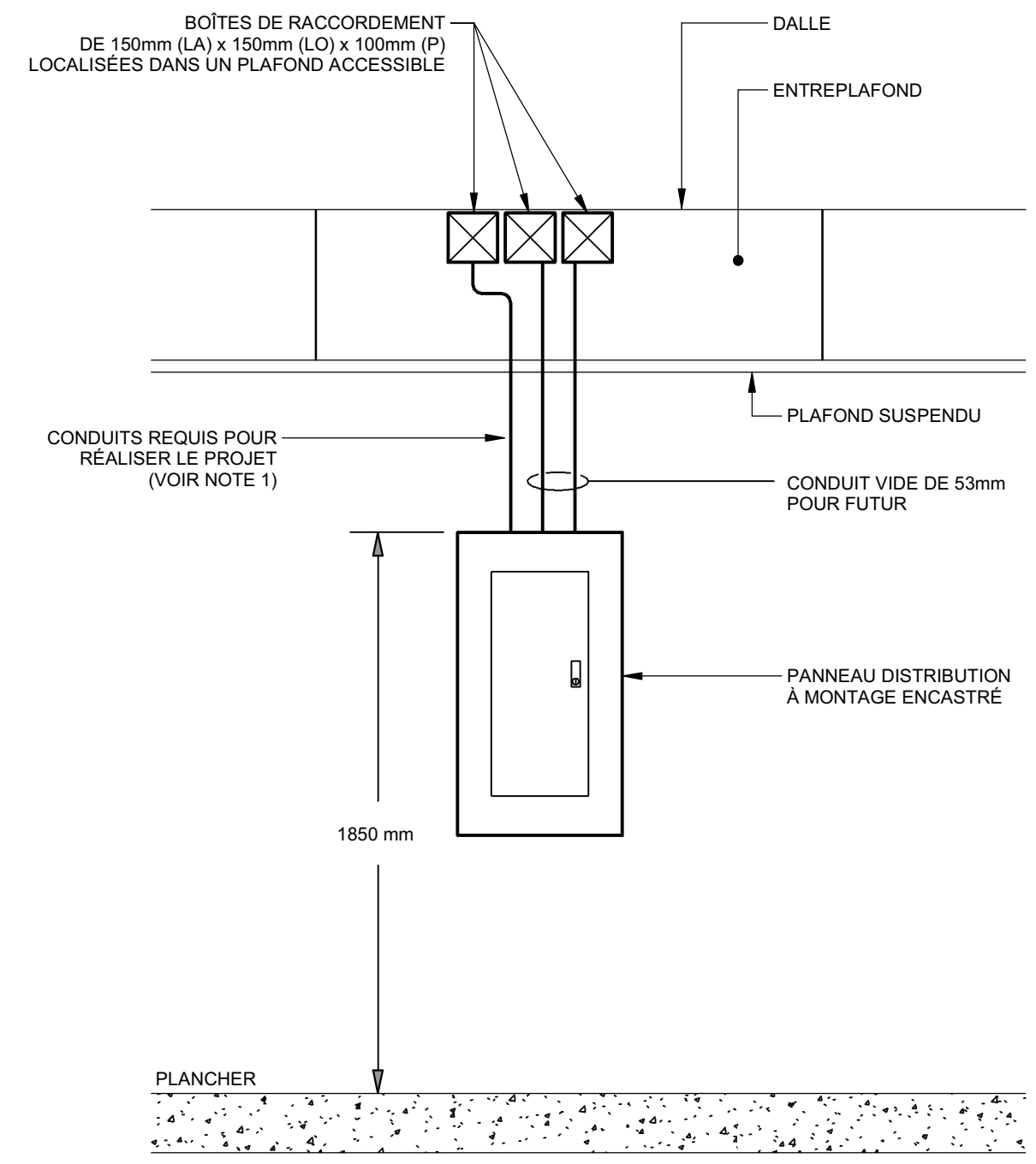
DÉTAIL 1
ÉCHELLE: AUCUNE



NOTE:
1- SAUF INDICATION CONTRAIRE TOUS LES CONDUITS SONT DE 21mm(3/4").
2- L'EMPLACEMENT DE LA QUINQUALLERIE DE PORTE EST À TITRE INDICATIF SEULEMENT. VOIR EN PLAN POUR L'EMPLACEMENT EXACT ET COORDONNER AVEC L'ARCHITECTE.

CONDUITS VIDES POUR ÉQUIPEMENT DE CONTRÔLE D'ACCÈS (PORTE SIMPLE)

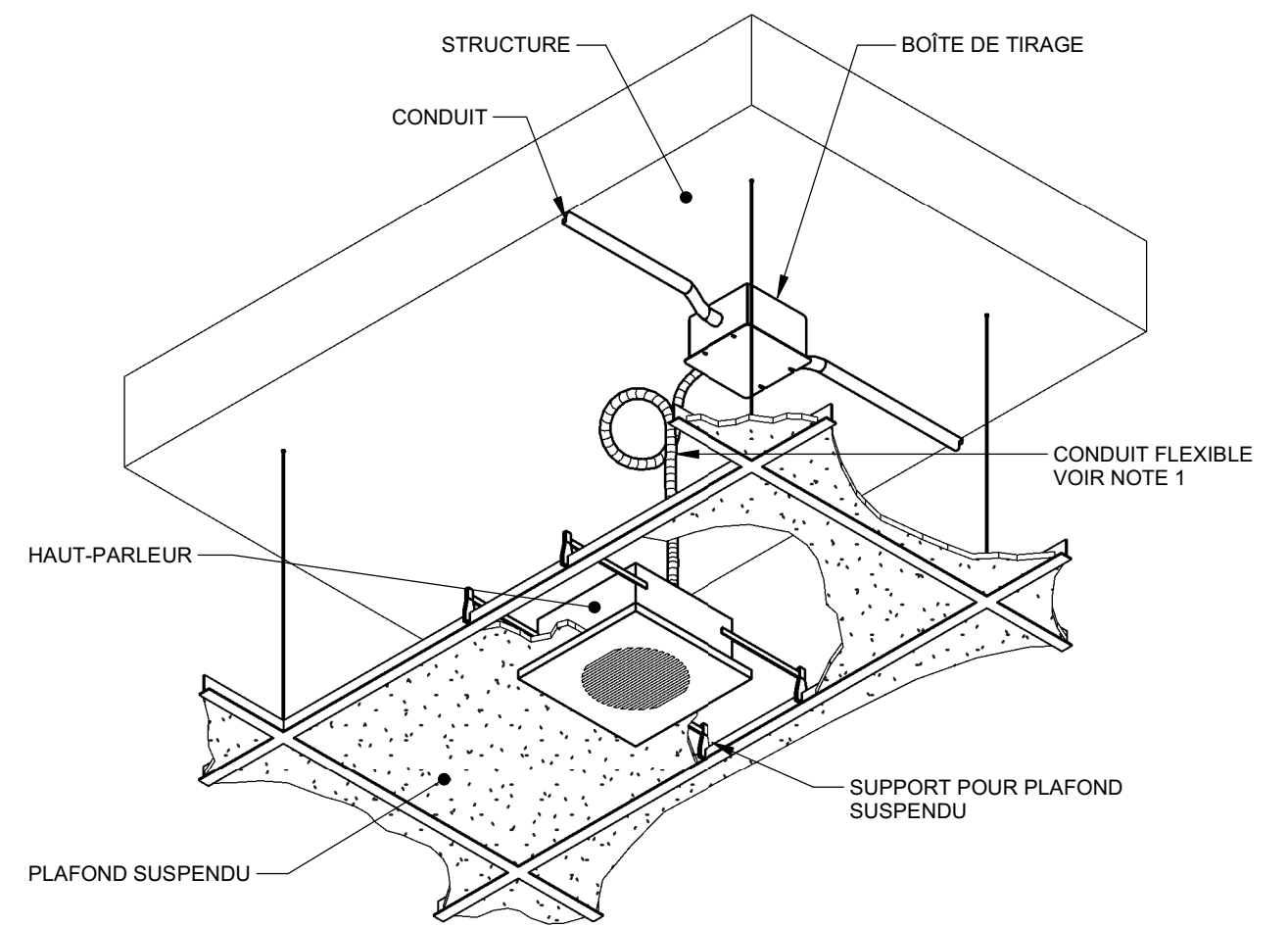
DÉTAIL 4
ÉCHELLE: AUCUNE



INSTALLATION DES CONDUITS SUPPLÉMENTAIRES POUR UN PANNEAU ENCASTRÉ DANS UN MUR (TYPIQUE)

NOTE(S):
1- LES QUANTITÉS ET DIAMÈTRES SONT À DÉTERMINER PAR L'ENTREPRENEUR SELON LE NOMBRE DE DÉRIVATION DU PROJET.
2- COORDONNER L'EMPLACEMENT SELON LES OBSTACLES PRÉSENTS DANS L'ENTRE-PLAFOND.

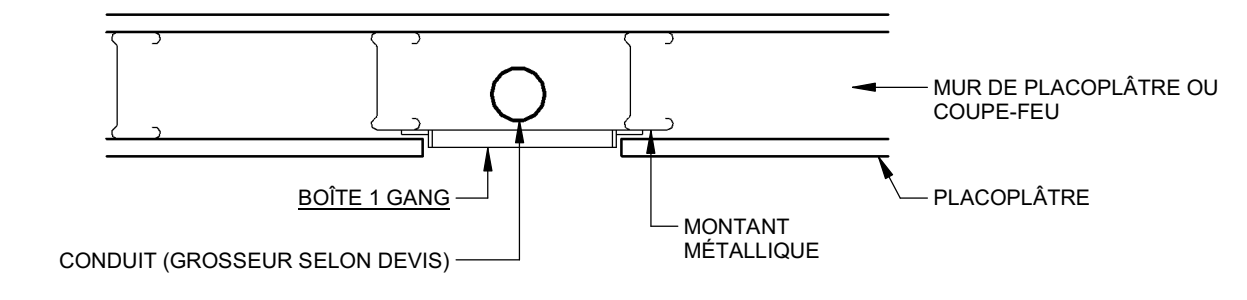
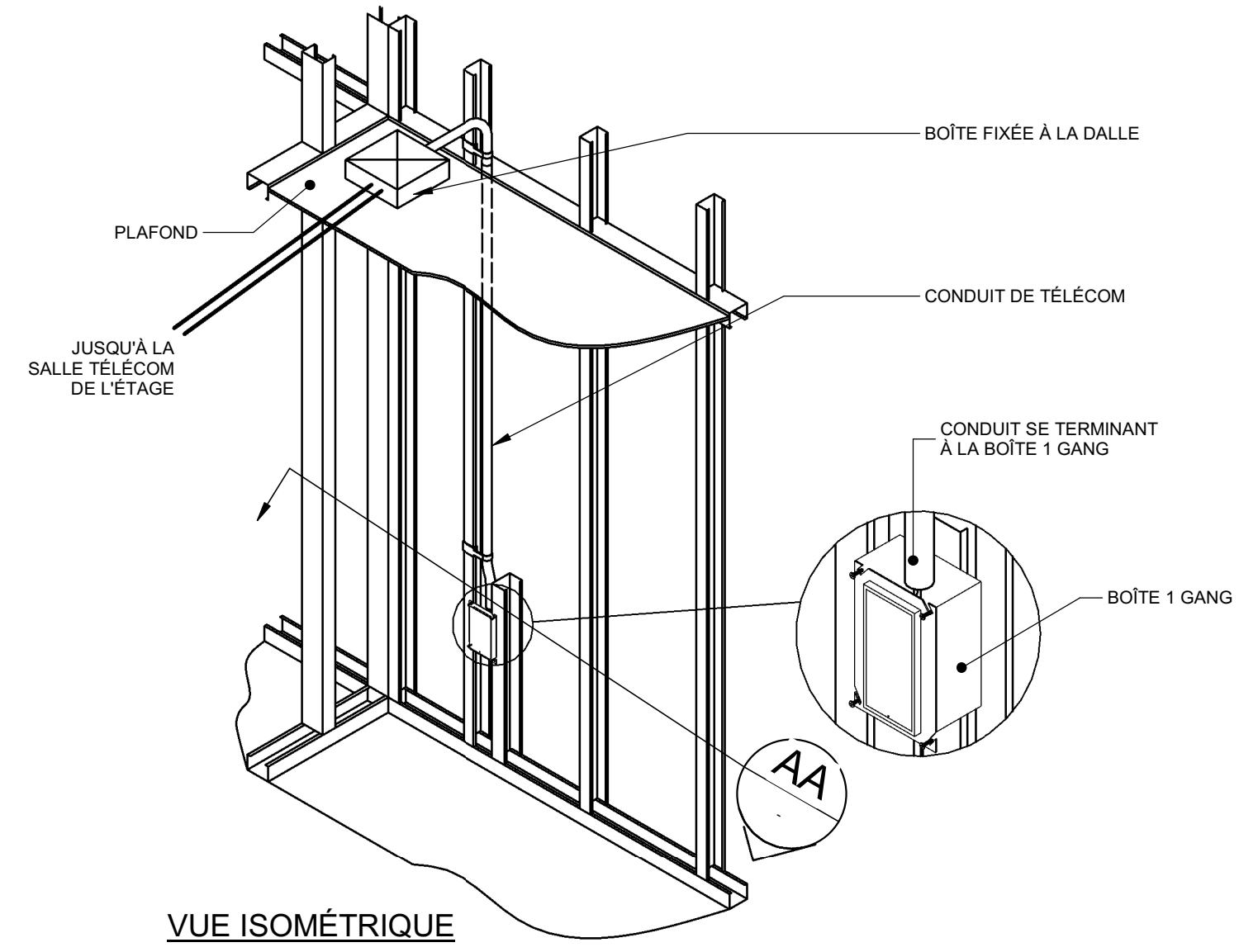
DÉTAIL 2
ÉCHELLE: AUCUNE



MONTAGE TYPE D'UN HAUT-PARLEUR ENCASTRÉ

NOTES:
1- LOVER 1200mm (48") DE CÂBLE DANS L'ENTRE-PLAFOND.

DÉTAIL 5
ÉCHELLE: AUCUNE



COUPE AA
ÉCHELLE: AUCUNE

DÉTAIL TYPE D'INSTALLATION D'UNE SORTIE DE TÉLÉCOMMUNICATION DANS UN MUR DE PLACOPLÂTRE

DÉTAIL 3
ÉCHELLE: AUCUNE

SCEAU
INGÉNIEUR
Magali Tremblay
142224
2022-03-07

ARCHITECTURE
Edifica
Edifica inc.
7236, rue Waverly, Montréal (QC)
H2R 0C2, Canada
T 514 844 6611
F 514 844 7646
aedifica.com

GESTION DE PROJET
CIMA+
Cima+ inc.
900-740, rue Notre-Dame O, Montréal (QC)
H3C 3X6, Canada
T 514 337 2462
F 514 281 1632
cima.ca

INGÉNIERIE
PAGEAU MOREL
Pageau Morel et associés inc.
210, boul. Crémazie O, Montréal (QC)
H2P 1C5, Canada
T 514 382 5150
F 514 384 9872
pageaumorel.com

| NO. | DESCRIPTION | VÉR. PAR | DATE |
|-----|---------------------|----------|------------|
| 0 | POUR APPEL D'OFFRES | M.T. | 2022-03-07 |

ÉMISSIONS

CLIENT
Bâtiment #159 - Institut neurologiques de Montréal (INM) - Université McGill
3801 rue University, Montréal (QC)
Canada, H3A 2B4

PROJET
Université McGill - Bâtiment #159
Institut-Hôpital neurologiques de Montréal (INM)
Centre de jour

DESSIN
DÉTAILS

DESSINÉ PAR : Mathieu Quevillon
CONÇU PAR : Magali Tremblay
VÉRIFIÉ PAR : Magali Tremblay
ÉCHELLE : AUCUNE
NO. PROJET : #PMA: 2869-003-000
#MCGILL: 20-062

CE PLAN NE DOIT PAS ÊTRE UTILISÉ À DES FINS DE CONSTRUCTION OU D'INSTALLATION.

E009
159-EX-M-DT01



Panneau: LP2BX
Emplacement: CORRIDOR 2-HALL3
Volts: 120/240
Phases: 1
En provenance de: Nbr de fils: 3
Table with columns: Circ., Description du circuit, Notes, Disj., P., A, B, C, P., Disj., Notes, Description du circuit, Circ.

EXISTANT

Panneau: LP2BX
Emplacement: CORRIDOR 2-HALL3
Volts: 120/240
Phases: 1
En provenance de: Nbr de fils: 3
Table with columns: Circ., Description du circuit, Notes, Disj., P., A, B, C, P., Disj., Notes, Description du circuit, Circ.

MODIFIÉ

Panneau: 159-PE-02(2-HALL3)-XXXX
Ancien:
Volts: 120/208
Phases: 3
Diminutif de panneau: PN21
Disjoncteur principal: 150A-3P
Nombre de fils: 4
Emplacement: CORRIDOR 2-HALL3
Table with columns: Circ., Notes, Description du circuit, Disj., P., A, B, C, P., Disj., Description du circuit, Notes, Circ.

NOUVEAU

Panneau: 159-PEU-02(2-HALL3)-XXXX
Ancien:
Volts: 120/208
Phases: 3
Diminutif de panneau: PU21
Disjoncteur principal: 150A - 3P
Nombre de fils: 4
Emplacement: CORRIDOR 2-HALL3
Table with columns: Circ., Notes, Description du circuit, Disj., P., A, B, C, P., Disj., Description du circuit, Notes, Circ.

NOUVEAU

SCEAU

ARCHITECTURE

Edifica

Edifica inc.
7236, rue Waverly, Montréal (QC)
H2R 0C2, Canada
T 514 844 6611
F 514 844 7646
aedifica.com

GESTION DE PROJET

CIMA+

Cima+ inc.
900-740, rue Notre-Dame O, Montréal (QC)
H3C 3X6, Canada
T 514 337 2462
F 514 281 1632
cima.ca

INGÉNIEURIE

PAGEAU MOREL

Pageau Morel et associés inc.
210, boul. Crémazie O, Montréal (QC)
H2P 1C5, Canada
T 514 382 5150
F 514 384 9872
pageaumorel.com

Table with 4 columns: NO., DESCRIPTION, VÉR. PAR, DATE. Row 0: POUR APPEL D'OFFRES, M.T., 2022-03-07

ÉMISSIONS

CLIENT

Bâtiment #159 - Institut neurologiques de Montréal (INM) - Université McGill

3801 rue University, Montréal (QC)
Canada, H3A 2B4

PROJET

Université McGill - Bâtiment #159

Institut-Hôpital neurologiques de Montréal (INM)
Centre de jour

DESSIN

PANNEAUX DISTRIBUTION

DESSINÉ PAR : Auteur
CONÇU PAR : Concepteur
VÉRIFIÉ PAR : Vérificateur
ÉCHELLE :
NO. PROJET : #PMA: 2869-003-000
#MCGILL: 20-062

PAGE

E010
159-PD-M-0001